







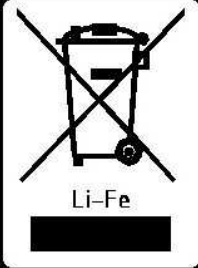


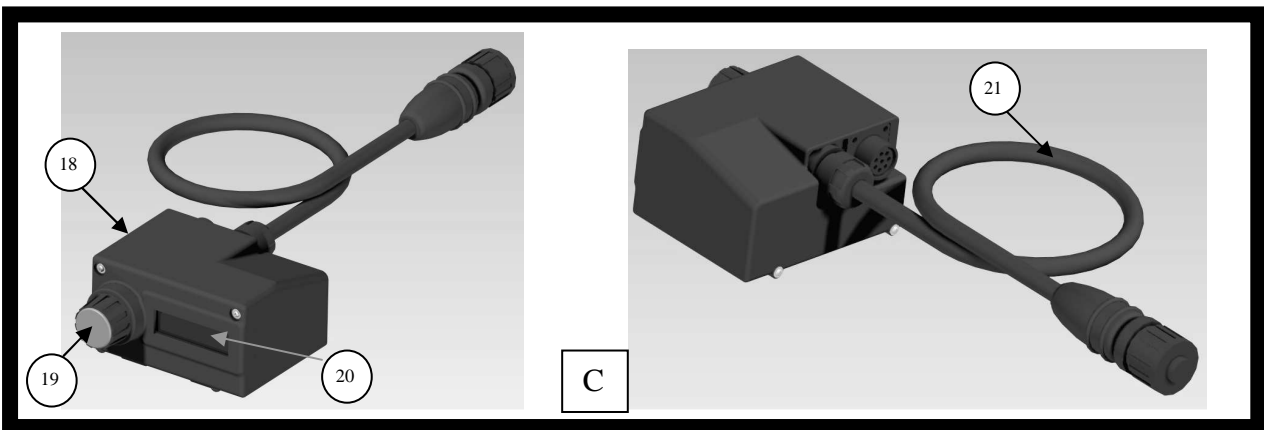
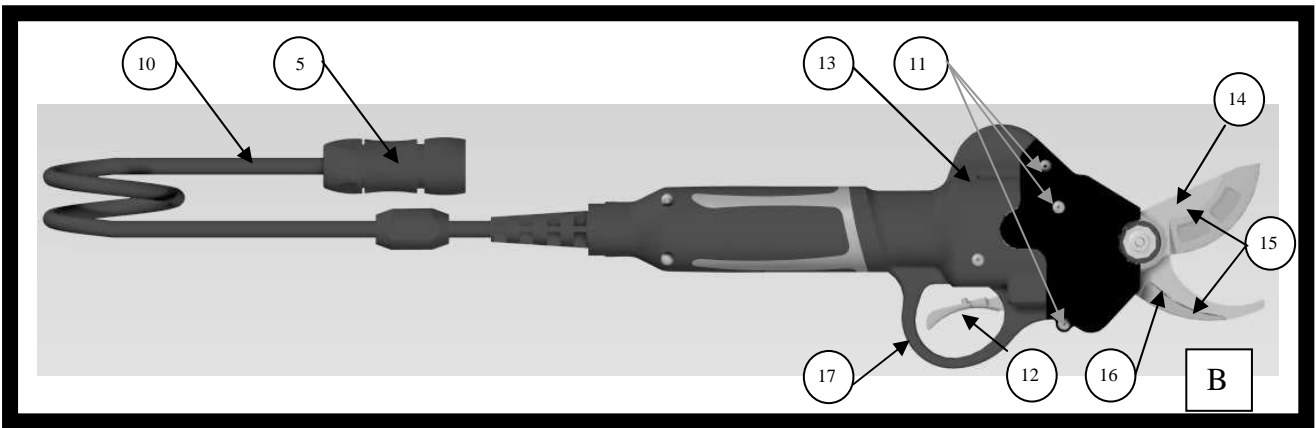
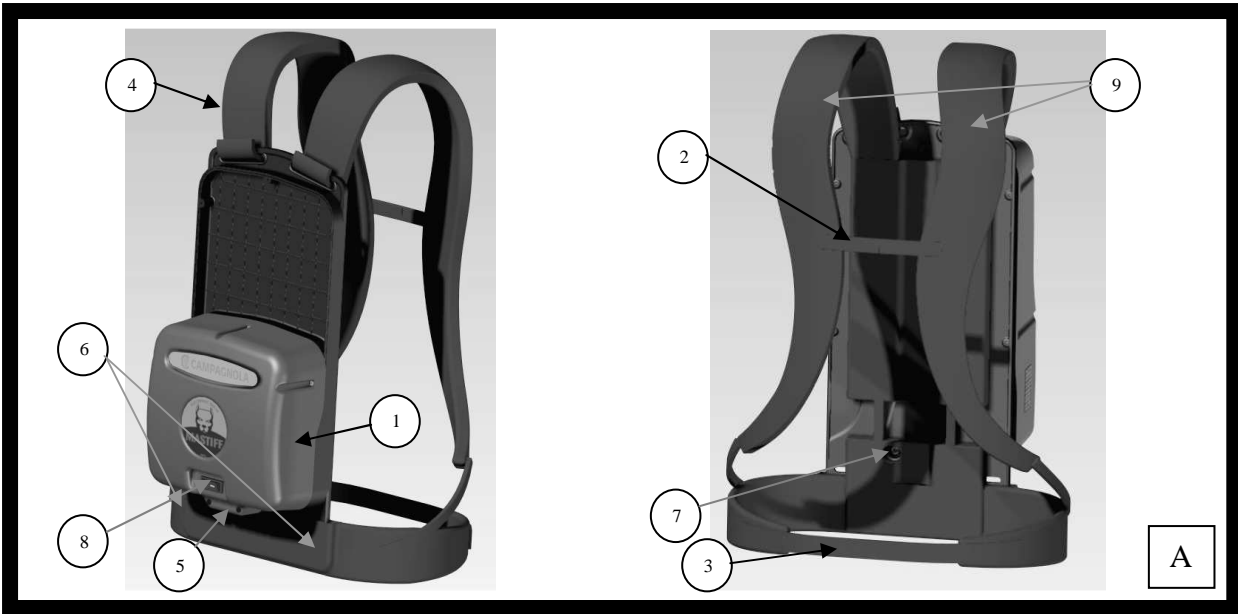
**Forbice elettronica Mastiff**  
**Tijera electrónica Mastiff**  
**Mastiff Electronic shear**  
**Elektronische Schere Mastiff**  
**Ciseaux électroniques Mastiff**  
**Ηλεκτρονικό ψαλίδι Mastiff**  
**Mastiff elektronik budama makası**

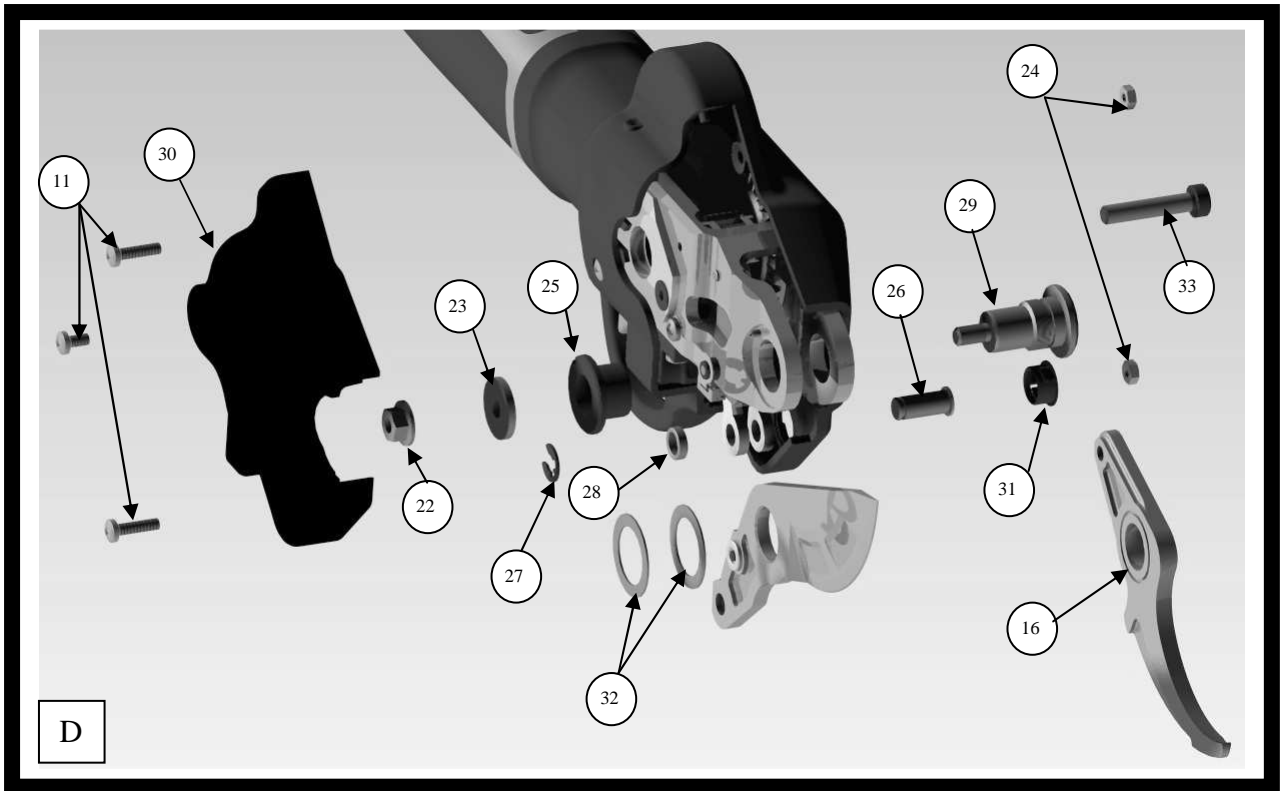


**MANUALE USO E MANUTENZIONE**  
**MANUAL DE USO Y MANTENIMIENTO**  
**USE AND MAINTENANCE MANUAL**  
**BEDIENUNGS- UND WARTUNGSANLEITUNGEN**  
**MANUEL D'UTILISATION ET D'ENTRETIEN**  
**ΕΓΧΕΙΡΙΔΙΟ ΧΡΗΣΗΣ ΚΑΙ ΣΥΝΤΗΡΗΣΗΣ**  
**KULLANIM VE BAKIM KILAVUZU**

**Simboli di sicurezza batteria**  
**Símbolos de seguridad de la batería**  
**Battery safety symbols**  
**Symboles de sécurité et de la batterie**  
**Σύμβολα ασφαλείας μπαταρίας**  
**Akü güvenli̇k iřaretleri**

<p>Batteria fragile, evitare urti          Batería frágil, evitar golpes          Fragile battery. Avoid hits          Zerbrechliche Batterie. Schläge vermeiden          Batterie fragile, éviter les chocs          Μπαταρία εύθραυστη, αποφεύγετε προσκρούσεις          Akü kırılabilir, darbelerden kaçınınız</p>	
<p>Batteria conforme alle norme CE          Batería que cumple con las normas CE          Battery complying with the CE rules          Den EU-Vorschriften entsprechende Batterie          Batterie conforme aux normes CE          Μπαταρία συμβατή με το πρότυπο EK          Akü AB standartlarına uygundur</p>	
<p>Non utilizzare sotto la pioggia          No utilizar en la lluvia          Do not use in the rain          Nicht verwenden, wenn es regnet          Ne pas utiliser sous la pluie          Μη χρησιμοποιείτε στη βροχή          Yağmur altında kullanmayın</p>	
<p>Leggere il manuale d'uso e manutenzione          Leer el manual de uso y mantenimiento          Read the use &amp; maintenance manual          Die Bedienungs- und Wartungsanleitungen lesen          Lire le manuel d'utilisation et d'entretien          Διαβάστε το εγχειρίδιο χρήσης και συντήρησης          Kullanım ve bakım kılavuzunu okuyun</p>	
<p>Materiale che deve essere utilizzato ad una temperatura compresa tra i -5°C e i +35°C          Material que debe ser utilizado a una temperatura entre          -5°C y +35°C          Unit to be used at a temperature between -5°C and +35°C          Zwischen -5°C und +35°C zu verwendende Einheit          Matériau à ne pas utiliser lorsque la température est comprise entre -5°C et +35°C          Υλικό που θα πρέπει να χρησιμοποιείται σε θερμοκρασία μεταξύ των -5°C και +35°C          -5°C ile +35°C arası sıcaklıkta kullanılması gerekir</p>	
<p>Non aprire il contenitore della batteria          No abrir el contenedor de la batería          Do not open the battery container          Das Batteriegehäuse nicht aufmachen.          Ne pas ouvrir le boîtier de la batterie          Μην ανοίγετε το δοχείο της μπαταρίας          Akü kabını açmayın</p>	
<p>Batteria Li-Fe. Per smaltimento vedere par. 7.2          Batería Li-Fe. Para la eliminación véase el párr. 7.2          Li-Fe battery. See par. 7.2 for the dismantling operations          Li-Fe-Batterie. Zur Entsorgung sehen Sie Abs. 7.2          Batterie Li-Fe. Pour l'élimination, voir le paragraphe 7.2          Μπαταρία Li-Fe. Για την απόρριψη δείτε παράγρ. 7.2          Li-Fe akü. İmhası için 7.2 numaralı paragrafa bakınız</p>	





Italiano..... 6

Español ..... 21

English ..... 37

Deutsch ..... 52

Français ..... 68

Ελληνικά ..... 83

Türkçe ..... 99

# Italiano

Gentile cliente,

La ringraziamo vivamente per aver scelto uno dei nostri prodotti.

La capacità di interpretare il mercato con risposte specifiche e dinamiche di insieme, unitamente alla garanzia di una vasta conoscenza di settore, hanno fatto di CAMPAGNOLA S.r.l. il leader mondiale per progettazione, costruzione e realizzazione di attrezzature per la potatura e la raccolta.

Attraverso la sua efficace rete di vendita ed assistenza, che si avvale di personale altamente qualificato, CAMPAGNOLA S.r.l. offre una vasta gamma di prodotti:

- forbici, abbacchiatori e potatori a catena elettromeccanici a batteria;
- forbici e potatori pneumatici, anche montati su prolunga, per la potatura;
- attrezzature pneumatiche e a motore per la raccolta delle olive e del caffè e per il diradamento della frutta;
- compressori per l'applicazione ai tre punti del trattore e motocompressori;

Le ragioni di una scelta si possono riassumere in:

- maneggevolezza e praticità dei prodotti;
- versatilità d'impiego;
- qualità dei materiali costruttivi;
- affidabilità;
- ingegneria progettuale.

Questo manuale è da considerarsi parte integrante della fornitura del prodotto. Qualora risultasse rovinato o illeggibile in qualsiasi parte, occorre richiederne immediatamente una copia alla ditta CAMPAGNOLA S.r.l.

Il costruttore declina ogni responsabilità per un uso improprio del prodotto e per danni causati in seguito ad operazioni non contemplate nel manuale o irragionevoli.

Il prodotto deve essere utilizzato solo per soddisfare le esigenze per cui è stato espressamente concepito. Ogni altro uso è ritenuto pericoloso.

Ogni intervento che modifichi la struttura del prodotto deve essere autorizzato espressamente ed esclusivamente dall'ufficio tecnico di CAMPAGNOLA S.r.l.

Utilizzare esclusivamente i ricambi originali. Il costruttore non si ritiene responsabile per danni causati in seguito all'utilizzo di ricambi non originali.

Tutti i diritti di riproduzione del presente manuale sono riservati al costruttore. Esso non può essere ceduto in visione a terzi senza autorizzazione scritta di CAMPAGNOLA S.r.l.

Il costruttore si riserva il diritto di modificare il progetto e di apportare migliorie al prodotto senza comunicarlo ai clienti già in possesso di modelli simili.

Le presenti istruzioni sono state redatte in lingua italiana. Ogni altra lingua è stata tradotta dall'originale.

In caso di difficoltà di comprensione, contattare l'ufficio commerciale di CAMPAGNOLA S.r.l. per chiarimenti.

# Sommario

<b>1 - Introduzione</b>	<b>8</b>
1.1 Funzioni e utilizzo del manuale di uso e manutenzione	8
1.2 Simbologia e qualifica degli operatori addetti	8
1.3 Dichiarazione di conformità	8
1.4 Ricevimento del prodotto	9
1.5 Garanzia	9
<b>2 - Avvertenze antinfortunistiche</b>	<b>9</b>
2.1 Avvertenze	9
2.1.1 Risultati delle prove di legge	9
2.1.2 Avvertenze generali	9
2.2 Avvertenze durante l'uso	10
2.3 Manutenzione	11
<b>3 - SPECIFICHE TECNICHE</b>	<b>11</b>
3.1 Identificazione del prodotto	11
3.2 Descrizione del prodotto	11
3.3 Parti a corredo	11
3.4 Uso previsto	11
3.5 Composizione dell'attrezzo	12
3.6 Dati tecnici	12
3.7 Apparatì di sicurezza	12
<b>4 - INSTALLAZIONE</b>	<b>13</b>
4.1 Avviamento	13
4.2 Installazione della batteria sullo zaino	13
<b>5 - USO DELL'ATTREZZO</b>	<b>13</b>
5.1 Utilizzo della forbice	13
5.1.1 Indicazioni display	14
5.2 Arresto della forbice	15
5.3 Ricarica della batteria e funzionamento del carica-batteria	15
5.4 Inconvenienti, cause, rimedi	16
<b>6 - MANUTENZIONE</b>	<b>17</b>
6.1 Manutenzione ordinaria	17
6.1.1 Generalità	17
<b>6.1.2 Affilatura delle lame</b>	<b>17</b>
6.1.3 Registrazione della lama di taglio	17
6.1.4 Sostituzione della lama (14) di taglio	17
6.1.5 Pulizia della forbice	19
6.1.6 Messa a riposo e mantenimento della batteria	19
6.1.7 Sostituzione della controlama	19
6.2 Manutenzione straordinaria	19
6.3 Tabella manutenzione periodica	19
<b>7 - DEMOLIZIONE E SMALTIMENTO DEI COMPONENTI</b>	<b>20</b>
7.1 Generalità	20
7.2 Smaltimento batteria esaurita	20

# 1 - INTRODUZIONE

## 1.1 Funzioni e utilizzo del manuale di uso e manutenzione

Per salvaguardare l'incolumità dell'operatore ed evitare possibili danneggiamenti, prima di compiere qualsiasi operazione sul prodotto è indispensabile aver preso conoscenza di tutto il manuale di uso e manutenzione. Le presenti istruzioni hanno la funzione di descrivere il funzionamento dell'articolo ed il suo utilizzo sicuro, economico e conforme alle normative. L'osservanza delle istruzioni contribuisce ad evitare pericoli, a ridurre i costi di riparazione e di sospensione del lavoro e ad aumentare la durata del prodotto.

Il presente manuale deve essere integro e leggibile in ogni sua parte. Ogni operatore addetto all'uso dell'articolo o responsabile della sua manutenzione deve conoscerne la collocazione ed avere la possibilità di consultarlo in ogni momento.

## 1.2 Simbologia e qualifica degli operatori addetti

Tutte le interazioni uomo-macchina descritte all'interno del manuale debbono essere eseguite da personale conforme alle istruzioni fornite dal costruttore. Ogni operazione descritta è accompagnata dal pittogramma relativo all'operatore ritenuto più idoneo alle mansioni da svolgere.

A seguito sono fornite le indicazioni necessarie all'identificazione delle varie figure professionali.



### Operatori

Personale addetto ad installazione, gestione del funzionamento, regolazione, manutenzione ordinaria, pulizia e trasporto del prodotto.



### Manutentori meccanici

Personale con competenze meccaniche specifiche, in grado di svolgere gli interventi di installazione, manutenzione straordinaria e/o riparazione e di attivare il prodotto anche quando i sistemi di sicurezza e di protezione siano parzialmente o totalmente disabilitati. Non è abilitato ad effettuare interventi di carattere elettrico/elettronico.



### Manutentore elettrico / elettronico

Personale con competenze elettriche/elettroniche specifiche in grado di svolgere gli interventi di installazione, manutenzione straordinaria e/o riparazione e di attivare il prodotto anche quando i sistemi di sicurezza e di protezione siano parzialmente o totalmente disabilitati. Non è abilitato ad effettuare interventi di carattere meccanico.

## OFFICINA AUTORIZZATA

Officina autorizzata ad eseguire operazioni di riparazione dei prodotti CAMPAGNOLA S.r.l.



### ATTENZIONE!

Avvertenza precauzionale da seguire per garantire la sicurezza dell'operatore e delle persone presenti nell'area di lavoro



### IMPORTANTE!

Nota da seguire per evitare danni o malfunzionamenti del prodotto o per operare nel rispetto delle normative vigenti.

## 1.3 Dichiarazione di conformità

Ogni prodotto destinato a Paesi compresi nell'ambito dell'Unione Europea (UE) è fornito con caratteristiche adeguate a quanto richiesto dalla Direttiva Macchine 2006/42/CE ed ad ogni altra Direttiva applicabile allo specifico articolo.

La relativa dichiarazione di conformità del costruttore è allegata al manuale di uso e manutenzione. .



## 1 - INTRODUZIONE

### 1.4 Ricevimento del prodotto

Al ricevimento del prodotto é necessario verificare che:

- durante il trasporto non abbia riportato danni;
- la fornitura corrisponda a quanto ordinato e comprenda le eventuali parti a corredo (vedi par. "Descrizione del prodotto" – cap. "Specifiche tecniche").

In caso di problemi, contattare il servizio di assistenza tecnica di CAMPAGNOLA S.r.l., fornendo gli estremi del prodotto riportati sulla targhetta di identificazione (vedi par. "Identificazione del prodotto" – cap. "Specifiche tecniche").

### 1.5 Garanzia

Per quanto riguarda la garanzia sul prodotto, si raccomanda di fare riferimento al "**Modulo di garanzia**" fornito a corredo

## 2 - Avvertenze antinfortunistiche

### 2.1 Avvertenze



**ATTENZIONE!**

Il costruttore declina ogni responsabilità derivante dall'inadempienza di quanto segue.

- Restano a carico del datore di lavoro o dell'utilizzatore gli adempimenti previsti dalla legislazione vigente in materia di sicurezza e igiene negli ambienti di lavoro (Dir. 2003/10/CE, Dir. 2002/44/CE): utilizzo degli idonei dispositivi di protezione individuali, informazione sui rischi, sorveglianza sanitaria, ecc...
- L'esposizione eccessiva alle vibrazioni può causare lesioni neuro-vascolari a chi soffre di disturbi circolatori. In caso di sintomi riferibili ad un' esposizione eccessiva alle vibrazioni, contattare un medico specialista. Tali sintomi possono essere: torpore, perdita della sensibilità, punture, prurito, dolore, riduzione o perdita della forza, decolorazioni della pelle o modifiche strutturali della sua superficie. Si riscontrano soprattutto nelle mani, nei polsi e nelle dita.

#### 2.1.1 Risultati delle prove di legge

##### LIVELLO COMPATIBILITA' ELETTROMAGNETICA

L'attrezzatura è conforme alla Direttiva della compatibilità elettromagnetica 2004/108/CE.

#### 2.1.2 Avvertenze generali



**ATTENZIONE!**

- Il prodotto è destinato esclusivamente ad un uso professionale
- Utilizzare l'attrezzo solo da terra in condizioni stabili e sicure.
- Indossare un equipaggiamento di protezione idoneo alle operazioni da effettuare. Indossare gli occhiali di protezione e verificare che gli indumenti siano attillati al corpo. Evitare di portare cravatte, collane, cinture o capelli lunghi non raccolti che potrebbero impigliarsi o infilarsi tra gli organi in movimento.
- Una persona sotto l'effetto dell'alcool o che assuma farmaci che riducono la prontezza di riflessi o droghe non è autorizzata a movimentare o comandare l'attrezzo, né ad eseguire su di esso operazioni di manutenzione o riparazione.

## 2 - AVVERTENZE ANTINFORTUNISTICHE

- **Affidare o prestare l'attrezzo solo a persone che conoscono le istruzioni per l'uso o addestrate da persone autorizzate.**
- **Tenere lontano dall'attrezzo bambini ed animali.**
- **Non manomettere i dispositivi di sicurezza.**
- **L'utente è responsabile di pericoli o incidenti nei confronti di altre persone o loro proprietà.**
- **Non utilizzare l'attrezzo quando si è in equilibrio precario.**
- **Non usare l'attrezzo operando su una scala.**
- **Prima di qualsiasi manutenzione ordinaria, leggere attentamente il manuale di uso e manutenzione. Per manutenzioni non espressamente indicate sul manuale rivolgersi ad un Centro Assistenza Autorizzato.**
- **Utilizzare l'attrezzo solo per gli scopi descritti nel par. "Descrizione del prodotto". Ogni altro utilizzo può essere causa di infortuni.**
- **Quando l'attrezzo non viene utilizzato, spegnere l'interruttore ON-OFF (posizione 0) (8).**
- **Conservare l'attrezzo in un luogo asciutto.**
- **Prima di qualsiasi manutenzione, spegnere l'attrezzo tramite il selettore (19) e l'interruttore (8).**
- **Non far funzionare la forbice se il gruppo lame (15) è danneggiato o se presenta un'usura eccessiva.**
- **Non aprire mai il guscio della forbice. E' concesso rimuovere solo il coperchio anteriore per la sostituzione delle lame**
- **Tenere la mano che non impugna la forbice lontano da questa.**

### 2.2 Avvertenze durante l'uso

- Utilizzare la forbice solo per gli scopi descritti nel par. "Descrizione del prodotto". Ogni altro utilizzo può essere causa di infortuni.

Quando la forbice non viene utilizzata, spegnere l'elettronica tramite il selettore (19) e riporre l'attrezzo nell'apposita fondina (35) con il gruppo lame (15) chiuso. Si consiglia anche di mettere l'interruttore (8) della batteria (1) nella posizione 0.



#### **ATTENZIONE!**

**L'interruttore (8) deve essere mantenuto premuto per 1 secondo**

- Trasportare sempre la forbice riponendola nell'apposita fondina (35) di protezione.
- Prima di ricaricare la batteria (1), spegnere l'elettronica tramite il selettore (19), spegnere la batteria (1) tramite l'interruttore (8) e riporre la forbice nell'apposita fondina (35) con il gruppo lame (15) chiuso.
- Non aprire la scatola (18) della scheda elettronica.
- Non esporre la forbice alla pioggia e conservarla in un luogo asciutto.
- Non trasportare la forbice tenendola per il cavo di alimentazione (10).
- Non utilizzare un carica-batteria diverso da quello fornito da CAMPAGNOLA S.r.l. In caso di dubbio verificare che il modello del carica-batteria sia riportato fra quelli utilizzabili (vedi par.3.6) . Il non rispetto di questa prescrizione può causare gravi danni all'attrezzo e all'utilizzatore.

## 2 - AVVERTENZE ANTINFORTUNISTICHE

- Quando la forbice non viene utilizzata, spegnere l'elettronica tramite il selettore (19) e la batteria (1) tramite l'interruttore (8)

### 2.3 Manutenzione



#### ATTENZIONE!

**Prima di effettuare una qualsiasi operazione di manutenzione o registrazione meccanica del prodotto, indossare scarpe di sicurezza, guanti antiperforazione ed occhiali di protezione.**

- Ogni intervento di riparazione o manutenzione ordinaria può essere eseguito da un **operatore** che abbia i requisiti fisici e le conoscenze adeguate.
- Le operazioni di manutenzione straordinaria o riparazione devono essere eseguite da un **manutentore meccanico, elettrico od elettronico**.
- Prima di effettuare una qualsiasi operazione di manutenzione o registrazione meccanica del prodotto, disconnetterlo dalla sorgente di potenza (pneumatica, elettrica o meccanica)
- Durante le operazioni di manutenzione o di riparazione le persone non autorizzate devono tenersi a distanza di sicurezza.
- La disattivazione dei dispositivi di protezione o sicurezza deve essere effettuata esclusivamente per operazioni di manutenzione straordinaria e solo da parte di un **manutentore**, il quale provvederà a garantire l'incolumità degli operatori e ad evitare qualsiasi danno al prodotto, nonché a ripristinare l'efficacia dei dispositivi stessi al termine della manutenzione.
- Tutte le operazioni di manutenzione non contemplate nel presente manuale devono essere eseguite nei Centri di Assistenza Autorizzati indicati da CAMPAGNOLA S.r.l.
- Al termine delle operazioni di manutenzione o riparazione si deve riavviare il prodotto solo dopo l'autorizzazione del **manutentore**, il quale deve accertarsi che:
  - i lavori siano stati effettuati completamente;
  - l'attrezzatura funzioni correttamente;
  - i sistemi di sicurezza siano attivi;
  - nessuno stia effettuando ulteriori interventi sul prodotto stesso.

## 3 - SPECIFICHE TECNICHE

### 3.1 Identificazione del prodotto

I dati identificativi dell'attrezzo sono riportati sulla targhetta all'interno del corpo della forbice, sulla scatola della scheda elettronica (18) e sulla valigia di imballo.

### 3.2 Descrizione del prodotto

La forbice elettronica, alimentata a batteria dotata di lama mobile(14) in acciaio temprato, è destinata alla potatura di vigneti, frutteti,oliveti, agrumeti e piante ornamentali per l'arredo urbano.

La forza di taglio viene data da un motore elettrico alimentato da una batteria (1) portatile, che tramite una serie d'ingranaggi trasmette il moto all'apparato di taglio (15) (lame).

La forbice è dotata di un grilletto (12) e di una scheda elettronica atta a controllare le funzionalità ed evitare azionamenti accidentali.



#### ATTENZIONE!

**Si evidenzia il fatto che la forbice sia stata progettata e costruita esclusivamente per il taglio di rami.**

### 3.3 Parti a corredo

- Manuale di uso & manutenzione.
- Pietra affilatrice.
- Carica-batteria con relativo manuale.

### 3.4 Uso previsto

La forbice è stata progettata e costruita per la potatura nei modi e con i limiti precedentemente descritti.

### 3 – SPECIFICHE TECNICHE



#### ATTENZIONE!

- Ogni uso diverso è da considerarsi improprio e perciò potenzialmente pericoloso per l'incolumità degli operatori, nonché tale da far decadere la garanzia contrattuale.
- Se l'attrezzo viene utilizzato per scopi diversi da quelli sopra elencati può danneggiarsi gravemente e causare danni a cose e persone.

#### 3.5 Composizione dell'attrezzo

Pos.	Denominazione	Funzione	Foto n.
1	Gruppo batteria	Alimenta la forbice	A
2	Fibbie bretelle	Evitano che le bretelle scivolino dalle spalle	A
3	Fibbie cintura	Bloccano lo zaino	A
4	Zaino batteria	Permette di portare in spalla il gruppo batteria	A
5	Connettore alimentazione elettronica	Collega la scheda elettronica al gruppo batteria	A
6	Passanti cavo	Permettono di fissare i cavi allo zaino	A
7	Connettore per carica-batteria	Collega il carica-batteria alla batteria	A
8	Interruttore ON-OFF	Alimenta l'elettronica	A
9	Bretelle	Sostengono il 10% del peso dello zainetto	A-F
10	Cavo alimentazione forbice	Collega la forbice alla scatola della scheda elettronica	B
11	Viti fissaggio coperchio lame	Chiudono il coperchio per la sostituzione delle lame	B
12	Grilletto	Aziona la forbice	B
13	Led ON-OFF	Indica se la forbice è accesa o spenta	B
14	Lama di taglio	Lama mobile	B-E
15	Gruppo lame	Organi di taglio	B
16	Controlama	Lama fissa	B-E
17	Protezione grilletto	Protegge il grilletto da azionamenti accidentali	B
18	Scatola elettronica	Contiene la scheda elettronica che gestisce la forbice	C
19	Selettore	Consente di selezionare le modalità d'utilizzo della forbice	C
20	Display	Visualizza le informazioni utili per l'utilizzo della forbice	C
21	Cavo alimentazione scheda elettronica	Collega la scheda elettronica al gruppo batteria	C
22	Dado autobloccante	Blocca il perno delle lame	D
23	Rondella per dado	Migliora la distribuzione della pressione del dado sul corpo	D
24	Dadi fissaggio coperchio	Permettono il fissaggio del coperchio per la sostituzione delle lame	D
25	Boccola lama	Guida la lama mobile	D
26	Perno cremagliera	Collega la lama di taglio alla cremagliera	D
27	Seeger cremagliera	Trattiene il perno della cremagliera	D
28	Distanziale perno	Facilita la rimozione del seeger della cremagliera	D
29	Perno lama	E' il fulcro tra lama mobile e controlama	D
30	Coperchio sostituzione lame	Consente di sostituire le lame	D
31	Coperchio perno cremagliera	Permette di rimontare il perno della cremagliera	D
32	Rondella lama mobile	Migliora l'attrito fra lama di taglio e corpo della forbice	D
33	Vite bloccaggio lama fissa	Blocca la posizione della lama fissa	D
34	Bracciale	Agevola la gestione del cavo di alimentazione	E
35	Fondina	Protegge la forbice	E

#### 3.6 Dati tecnici

- Peso forbice: ..... 1040 gr
- Peso batteria, elettronica e zainetto: ..... 3,8 kg
- Capacità apertura lame: ..... 40 mm
- Batteria: ..... Li-FePo4
- Autonomia batteria: ..... >10 ore
- Modello carica-batteria elettronico automatico ..... 0136.0125 (tempo di ricarica max 5 ore)

#### 3.7 Apparati di sicurezza

- Dispositivo di sicurezza integrato: dopo 1 minuto di inattività occorrono 3 pressioni sul grilletto per riattivare la forbice; dopo 5 min si dovrà spegnere e riaccendere l'elettronica per riprendere il lavoro mediante il selettore (19); dopo 20 minuti la batteria staccherà l'alimentazione e occorrerà riattivarla tramite l'interruttore (8)

### 3 – SPECIFICHE TECNICHE

- Dispositivo di protezione interna: blocca l'attrezzo al raggiungimento di una temperatura interna eccessiva. L'inserimento di tale funzione viene segnalato dal display con l'indicazione lampeggiante STOP seguita da OVERLOAD.
- Protezione termica: blocca l'attrezzo al raggiungimento di una temperatura di soglia impostata e permette il riutilizzo solo quando la temperatura è scesa di circa 5°C. (questa fase può richiedere alcuni minuti). . L'inserimento di tale funzione viene segnalato dal display con l'indicazione lampeggiante STOP seguita da MAX\_TEMP.
- Auto-spegnimento batteria: la batteria è predisposta per spegnersi automaticamente dopo un certo tempo di inutilizzo.
- Led (13) luminoso ON-OFF: segnala che la forbice è funzionante.
- Protezione meccanica (17): protegge il grilletto (12) da azionamenti accidentali.
- Bracciale (34): consente di ancorare il cavo al braccio dell'operatore per diminuire la possibilità che si impigli in elementi esterni.
- Fondina (35): è utilizzata per il trasporto della forbice.

### 4 – INSTALLAZIONE

#### 4.1 Avviamento

- Estrarre i componenti dall'apposita valigetta.
- Ricaricare la batteria (1) (vedi paragrafo 5.3).
- Applicare lo zaino (4) alla batteria (1) seguendo le istruzioni indicate nel paragrafo 4.2
- Applicare la scatola dell'elettronica (18) alla cintura dello zainetto (3) (a destra o a sinistra)
- Collegare la scatola dell'elettronica (18) alla batteria (1)
- Collegare la forbice alla scatola dell'elettronica (18)
- Far passare i cavi della forbice e della scatola elettronica nel passante (6) prescelto dello zaino (destro o sinistro) per l'utilizzo.



#### ATTENZIONE!

Per l'installazione dei cavi riferirsi alla guida allegata all'attrezzo.

- Applicare la fondina (35) alla cintura dello zainetto (3) (a destra o a sinistra).

#### 4.2 Installazione della batteria sullo zaino

- Estrarre lo zaino (4) e la batteria (1) dalla valigia.
- Inserire nella tasca inferiore dello zaino la parte inferiore dello schienale della batteria
- Inserire le fibbie di fissaggio dello zaino nelle apposite asole sulla parte superiore dello stesso (4)
- Regolare la tensione dei cinturini di connessione delle due parti dello zaino (4) in modo che rimanga aderente allo schienale della batteria.



#### IMPORTANTE!

Se lo zaino (4) è montato correttamente è possibile accedere al connettore del carica-batteria senza rimuovere il gruppo batteria (1).

### 5 - USO DELL'ATTREZZO

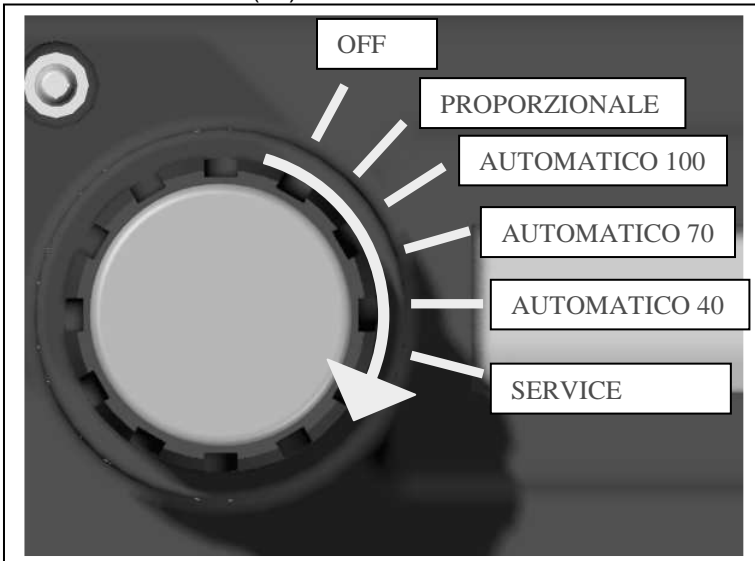


#### 5.1 Utilizzo della forbice

- Indossare lo zainetto (4) (vedi foto) regolando la lunghezza della cintura mediante l'apposita fibbia (3).
- Lo zainetto (4) deve essere posizionato in modo tale che il peso sia sostenuto al 90% all'altezza della vita dell'operatore e non dalla schiena (vedi foto F).
- Le bretelle (9) devono essere utilizzate per migliorare il bilanciamento del peso (10%).
- Regolare la fibbia sulle bretelle (2) in modo che non possano scivolare dalle spalle.
- Estrarre la forbice dalla fondina (35) impugnandola con la mano.
- Indossare il bracciale (34) per evitare che il cavo (10) della forbice intralci le operazioni di taglio.
- Accendere l'interruttore (8) ON-OFF (posizione I) con la mano libera.

## 5 – USO DELL'ATTREZZO

- Impugnare la forbice.
- Ruotare il selettore (19) in senso orario con la mano libera e selezionare la modalità prescelta:



- **PROPORZIONALE:** l'operatore può controllare il movimento della lama (14) a proprio piacimento. La lama (14) si muove o si arresta in base al movimento del dito che aziona il grilletto (12). Questa modalità permette di operare in massima sicurezza. Si consiglia di usare questa modalità per almeno 5/6 giorni allo scopo di acquisire la manualità necessaria.
- **AUTOMATICO 100%:** la lama (14) si chiude e si riapre automaticamente mediante una leggera pressione del grilletto utilizzando tutta la corsa disponibile. Questa modalità permette di operare ad alta velocità di esecuzione. Si consiglia di usare questa modalità solamente dopo aver acquisito una buona manualità.
- **AUTOMATICO 70% :** la lama (14) si chiude e si riapre automaticamente mediante una leggera pressione del grilletto utilizzando il 70% della corsa disponibile. Questa modalità permette di operare con una maggiore velocità rispetto alla funziona AUTO100. Si consiglia di usare questa modalità solamente dopo aver acquisito una buona manualità.
- **AUTOMATICO 40% :** la lama (14) si chiude e si riapre automaticamente mediante una leggera pressione del grilletto utilizzando il 40% della corsa disponibile. Questa modalità permette di operare con la massima velocità di esecuzione. Si consiglia di usare questa modalità solamente dopo aver acquisito una buona manualità.



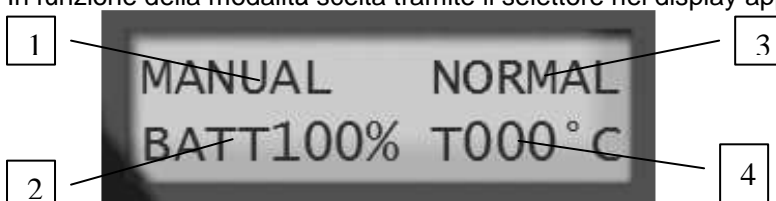
### IMPORTANTE!

Nelle funzioni **AUTO70** e **AUTO40** è possibile aumentare per un taglio l'apertura della lama premendo rapidamente il grilletto e rilasciandolo prima che la lama si chiuda completamente. Se risultasse ancora insufficiente, si può ripetere l'operazione fino al raggiungimento dell'apertura massima.

- **SERVICE:** funzione preposta al controllo del serraggio delle lame. Per l'operazione di serraggio delle lame vedi par. 6.1.3.
- Premere 2 volte il grilletto per aprire la lama (protezione di avviamento)
  - Introdurre il ramo da tagliare in mezzo alle lame avendo cura di tenere lontano la mano libera e ogni altro elemento estraneo all'intervento.
  - Premere il grilletto per dare il via al taglio. Per sicurezza in tutte le modalità, se si rilascia il grilletto, la forbice si riapre anche senza completare il taglio.

### 5.1.1 Indicazioni display

In funzione della modalità scelta tramite il selettore nel display appariranno le seguenti indicazioni



## 5 – USO DELL'ATTREZZO

- Per le modalità **PROPORZIONALE, AUTOMATICO 100% , AUTOMATICO 70% E AUTOMATICO 40% :**

- 1) Modalità: viene indicato MANUAL se è selezionata la funzione proporzionale, AUTO100 per l'automatica al 100% di apertura, AUTO70 per l'automatica al 70% di apertura e AUTO40 per l'automatica al 40% di apertura
- 2) Livello di carica della batteria.



### ATTENZIONE!

Si ricorda che il valore di carica della batteria è indicativo. Si consiglia di ricaricare la batteria dopo ogni giorno di lavoro.

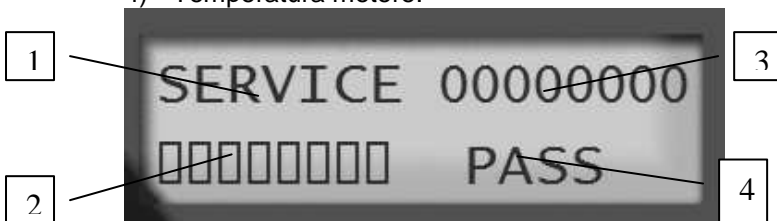
- 3) Stato: NORMAL indica che l'attrezzo funziona regolarmente, STANDBY indica che è attivata la protezione del grilletto (1 min di inutilizzo), RESTART indica che l'attrezzo è in blocco di sicurezza (5 min di inutilizzo), STOP lampeggiante intervallato con OVERLOAD indica che la forbice è in blocco per la temperatura interna, STOP lampeggiante intervallato con MAX\_TEMP indica che la forbice è in blocco per la temperatura esterna (per informazione sugli errori veder par. 5.4), SERVICE lampeggiante indica che si è raggiunto il numero di tagli previsto per il controllo presso un centro autorizzato Campagnola. In tal caso il lavoro può procedere normalmente, ma si raccomanda di eseguire il controllo il prima possibile.



### ATTENZIONE!

Si ricorda che non eseguire un controllo previsto presso un centro autorizzato Campagnola fa decadere la garanzia (vedi par. 6.3).

- 4) Temperatura motore.



- Per la modalità SERVICE:

- 1 - Modalità SERVICE
- 2 - Livello di serraggio delle lame.
- 3 - Numero di tagli eseguiti dall'attrezzo
- 4 - Risultato del test PASS, NO PASS (per maggiori informazioni vedere par. 6.1.3)



### 5.2 Arresto della forbice

La forbice deve essere riposta sempre nell'apposita fondina (35) a lame (15) chiuse, pertanto mantenendo premuto il grilletto (12). Chiudere la lama (14), ruotare il selettore fino a spegnere l'attrezzo e spegnere la batteria tramite l'interruttore (8).



### ATTENZIONE!

Non esercitare una pressione eccessiva sul grilletto (12). Ciò non aumenta la forza di taglio.

### 5.3 Ricarica della batteria e funzionamento del carica-batteria

Per il procedimento di ricarica e funzionamento del carica-batteria consultare il manuale fornito con lo stesso.

## 5.4 Inconvenienti, cause, rimedi

**ATTENZIONE!**

Tutte le manutenzioni devono essere eseguite da un manutentore meccanico.

INCONVENIENTE	CAUSA	RIMEDIO
La forbice non funziona	Batteria (1) scarica	Ricaricare la batteria
	Batteria (1) non accesa	Accendere la batteria per mezzo dell'interruttore (8)
	Selettore (19) in posizione OFF	Ruotare il selettore in senso antiorario
	Elettronica non alimentata	Verificare il collegamento tra elettronica e batteria
La forbice non ha la forza adeguata.	Forbice non alimentata	Verificare il collegamento tra elettronica e forbice
	Batteria (1) scarica	Ricaricare la batteria
	Lama (14) di taglio usurata.	Affilare la lama (14) o, se eccessivamente usurata, sostituirla.
Eccessivo consumo della batteria (1).	Perno lama (29) eccessivamente serrato.	Eseguire la funzione SERVICE (vedi par. 5.1)
La forbice non si chiude e sul display compare l'indicazione STOP seguita da MAX_TEMP	Lama (14) di taglio usurata.	Affilare la lama (14) o, se eccessivamente usurata, sostituirla.
	Surriscaldamento del motore dovuto a tagli di rami di grosso diametro.	Attendere fino a quando la temperatura non scenda di circa 5°C per riprendere il lavoro.
La forbice non si chiude e sul display compare l'indicazione STOP seguita da OVERLOAD	Forbice in blocco per eccessiva temperatura interna	Attendere qualche secondo e proseguire il lavoro privilegiando per qualche minuto rami di piccolo spessore per permettere l'allontanamento della soglia di protezione
	Forbice in blocco del grilletto	Premere 3 volte il grilletto (12)
La forbice non si chiude e sul display compare l'indicazione STOP seguita da STANDBY	Forbice in blocco di sicurezza	Riavviare la scatola dell'elettronica tramite il selettore (19)
La forbice non si chiude e sul display compare l'indicazione RESTART	Si agisce con troppa velocità sull'interruttore (8)	Mantenere premuto per più di 1 secondo l'interruttore (8)



## 6 - MANUTENZIONE

### 6.1 Manutenzione ordinaria



#### ATTENZIONE!

- Prima di effettuare qualsiasi operazione di manutenzione ordinaria spegnere il selettore (19) (rotazione oraria) e l'interruttore (8) (posizione 0).
- Tutte le operazioni di manutenzione non contemplate nel presente manuale devono essere eseguite nei Centri di Assistenza Autorizzati.



Le operazioni di manutenzione ordinaria possono essere eseguite dagli operatori.

#### 6.1.1 Generalità

Prima di qualunque manutenzione ordinaria:

- Spegnere il selettore (19) (rotazione oraria) e l'interruttore (8) ON-OFF (pos. 0).
- Indossare guanti di protezione antiperforazione.



#### IMPORTANTE!

#### 6.1.2 Affilatura delle lame

- Dopo la prima mezz'ora di utilizzo è indispensabile riaffilare la lama mobile (14) con la pietra in dotazione.
- Ogni 3 ore di funzionamento, ravvivare il filo di taglio della lama mobile (14).
- Per eseguire una corretta affilatura:
  - a) Posizionare la pietra affilatrice con inclinazione di 45° rispetto alla lama di taglio (14)
  - b) Partendo dall'interno seguire il filo di taglio verso l'esterno
  - c) Ripetere l'operazione per 8/9 volte.



#### ATTENZIONE!

Non intervenire affilando la lama fissa (16) e il retro della lama mobile (14).



#### ATTENZIONE!

L'affilatura della lama mobile (14) è l'operazione più importante allo scopo di garantire un buon funzionamento della forbice. Una lama ben affilata determina un taglio netto e preciso, un risparmio della batteria (1) e una minore usura delle parti meccaniche. Si consiglia di eseguire spesso una leggera affilatura invece che intervenire con affilature più incisive ma poco frequenti, per evitare la modifica della geometria della lama stessa.

#### 6.1.3 Registrazione della lama di taglio

- Posizionare il selettore (19) sulla funzione SERVICE.
- Serrare il dado (22) fino ad annullare il gioco laterale della lama mobile
- Eseguire qualche ciclo di apertura/chiusura della lama.
- Se il display indica 6-7 tacche, il serraggio del dado (22) è corretto.
- Se si superano le 7 tacche, diminuire il serraggio. (Il display segnala NO PASS)



#### ATTENZIONE!

Allentando il dado (22), si consiglia di dare qualche piccolo colpo al perno delle lame (29) dal lato del dado stesso per assestare e creare il corretto gioco fra i componenti interessati.

#### 6.1.4 Sostituzione della lama (14) di taglio

Eseguire nell'ordine le seguenti operazioni:

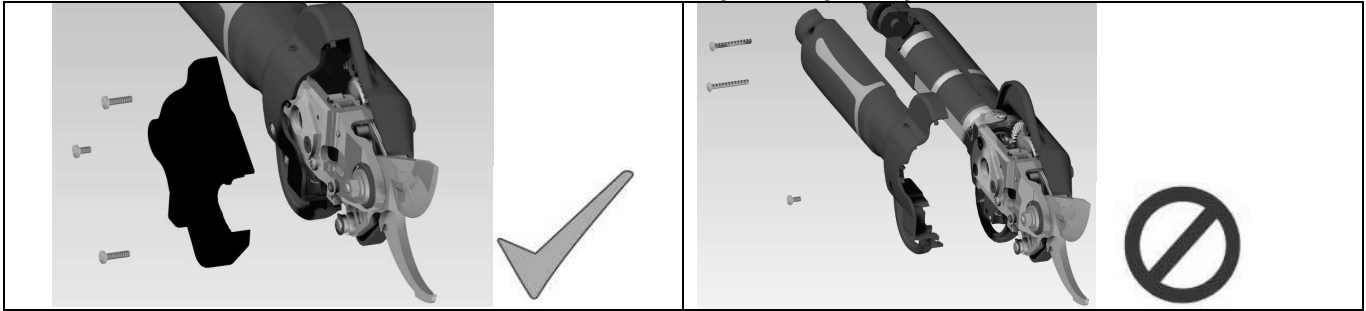
- Svitare le viti (11) per aprire il coperchio per la sostituzione delle lame della forbice (30).



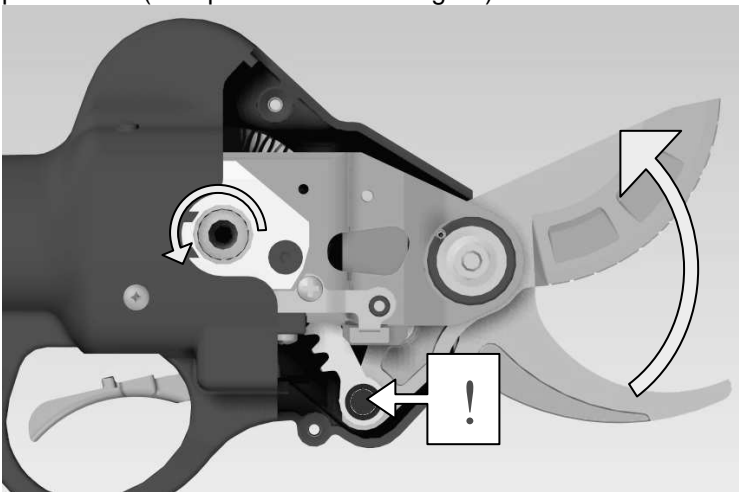
#### ATTENZIONE!

## 6 - MANUTENZIONE

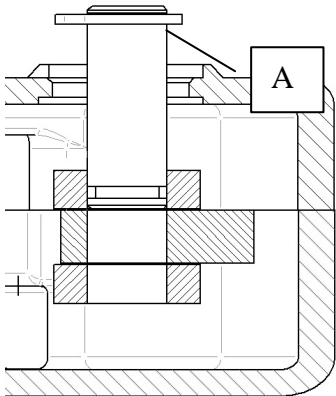
Non è ammesso aprire il corpo della forbice. Tutte le operazioni che l'operatore è autorizzato ad eseguire autonomamente sono realizzabili rimuovendo solo il coperchio predisposto.



- Rimuovere il coperchio del perno della cremagliera (31).
- Aprire la lama mobile utilizzando una chiave a brugola di 4 sull'esagono rappresentato in figura ruotando in senso antiorario fino ad allineare il perno della cremagliera (26) al foro del coperchio rimosso nella fase precedente (vedi punto rosso nella figura) .



- Rimuovere il seeger (27) e il distanziale (28).
- Sfilare il perno della cremagliera (26). E' consigliato sfilare il perno solo fino a liberare la lama di taglio (14) come da figura, per facilitare il successivo rimontaggio.



**ATTENZIONE!**

Non smontare il seeger indicato con "A" nella figura. Ciò non serve per sostituire la lama.

- Rimuovere il dado autobloccante (22), la rondella (23) e la boccola delle lame (25)
- Svitare il perno della lama (29) e rimuoverlo.
- Sfilare la lama di taglio (14) recuperando le due rondelle (32)



**ATTENZIONE!**

Prima di rimontare la lama di taglio (14) nuova, pulire ed ingrassare le rondelle (32), il perno della cremagliera (26) e il foro della lama di taglio (14) da montare.

## 6 - MANUTENZIONE

- Montare la lama mobile (14) nuova eseguendo le operazioni descritte in ordine inverso.



### ATTENZIONE!

Prima di rimontare il gruppo lame ingrassare il perno (29).

### 6.1.5 Pulizia della forbice

Pulire almeno una volta alla settimana la forbice procedendo nel seguente modo:

- Rimuovere il coperchio per la sostituzione lame
- Rimuovere con un pennello ed un panno asciutto lo sporco (non usare liquidi per pulire l'attrezzo)
- Lubrificare con grasso spray gli organi di movimento
- Rimontare il coperchio rimosso in precedenza

Si ricorda che i trucioli di legno che si creano durante il taglio si mischiano al lubrificante presente nell'attrezzo e creano una pasta abrasiva

che riduce notevolmente la vita dei componenti soggetti ad usura.

### 6.1.6 Messa a riposo e mantenimento della batteria

Prima di riporre l'attrezzo per un periodo prolungato è necessario:

- Ricaricare completamente la batteria (1).
- Ogni 120 giorni, ricaricare la batteria (1), eseguendo un ciclo completo.
- Durante il periodo di riposo non esporre la forbice alla pioggia, ma conservarla in un luogo asciutto e riporla nella sua valigetta.



### ATTENZIONE!

• Se non viene eseguita la ricarica della batteria ogni 120 giorni, come indicato nel paragrafo 7.1.6, la batteria (1) si deteriora irreparabilmente.

### 6.1.7 Sostituzione della controlama

Eeguire nell'ordine le seguenti operazioni:

- Rimuovere la lama di taglio (14) (vedi paragrafo 6.1.4)
- Rimuovere la vite (33)
- Sostituire la controlama (16)
- Inserire il perno (29) nel corpo della forbice e nella controlama (16) senza serrarlo.
- Montare la vite (33) senza serrarla
- Serrare il perno (29)
- Serrare la vite (33)
- Rimuovere il perno (29)
- Rimontare la lama di taglio (14) (vedi paragrafo 6.1.4)

## 6.2 Manutenzione straordinaria

### 6.2.1 Generalità



Le operazioni di riparazione e manutenzione straordinaria devono essere eseguite da un manutentore.

### 6.3 Tabella manutenzione periodica

Manutenzione	Dopo la prima ½ ora di lavoro	Ogni giorno	Ogni 200000 tagli (circa 100 ore)	Ogni 400000 tagli (oppure ogni anno)	Al termine di ogni stagione	Ogni 120 giorni
Affilatura della lama di taglio (14)	X	X				
Sostituzione della lama di taglio (14)			X			
Tagliando di revisione generale presso centro Campagnola				X		
Lubrificazione delle lame (15) e del perno (29)		X			X	
Ricarica di mantenimento delle batterie (1)					X	X

## 7 - DEMOLIZIONE E SMALTIMENTO DEI COMPONENTI

### 7.1 Generalità

Al termine della sua vita operativa il prodotto dovrà essere demolito.

Le sue parti dovranno essere opportunamente divise, al fine di rendere possibile uno smaltimento selettivo in funzione del materiale (batterie, metallo, plastica, ecc.), attenendosi alle norme di legge vigenti nel Paese di utilizzo.

### 7.2 Smaltimento batteria esaurita

Nel rispetto delle Direttive 2002/95/CE, 2002/96/CE e 2003/108/CE, relative alla riduzione dell'uso di sostanze pericolose nelle apparecchiature elettriche ed elettroniche, nonché allo smaltimento dei rifiuti, tenere presente che:



Il simbolo del cassonetto barrato riportato sull'apparecchiatura indica che il prodotto, alla fine della propria vita operativa, dovrà essere raccolto separatamente dagli altri rifiuti. L'utente dovrà, pertanto, consegnarlo integro dei componenti essenziali agli idonei centri di raccolta differenziata dei rifiuti elettronici ed elettrotecnici, oppure consegnarlo al rivenditore al momento dell'acquisto di un nuovo prodotto di tipo equivalente, in ragione di uno a uno. L'adeguata raccolta differenziata, per l'avvio successivo del prodotto dismesso al trattamento ed allo smaltimento ambientale compatibile, contribuisce ad evitare possibili effetti negativi sull'ambiente e sulla salute e favorisce il riciclo dei materiali di cui è composto. Lo smaltimento abusivo da parte dell'utente comporta l'applicazione delle sanzioni previste dalle Leggi localmente in vigore.

### **E' rigorosamente vietato disperdere oli e solventi nelle fognature o nel terreno.**

Non trascurare di raccogliere e consegnare ai Centri di raccolta autorizzati eventuali residui di lubrificante, solvente o di ogni altro liquido inquinante.

Nel rispetto dell'ambiente, non smaltire l'intero prodotto, la batteria, l'olio motore, ecc. insieme agli altri rifiuti. Attenersi alle normative locali vigenti o rivolgersi al proprio concessionario autorizzato per lo smaltimento.

# Español

Estimado Cliente,  
le agradecemos mucho que haya elegido uno de nuestros productos.

La capacidad de interpretar el mercado con respuestas específicas y dinámicas de conjunto, junto con la garantía de un amplio conocimiento del sector, han hecho de CAMPAGNOLA S.r.l. el líder mundial en la proyección, construcción y realización de equipos para la poda y la cosecha.

A través de su eficaz red de venta y asistencia, formada por personal altamente calificado, CAMPAGNOLA S.r.l. ofrece una extensa gamma de productos:

- Tijeras, serruchos y cosechadores electromecánicos a batería;
- tijeras neumáticas para la poda (también conectadas a alargadora);
- equipos neumáticos y de motor para la cosecha de aceitunas y café;
- motocompresores y compresores para la toma de fuerza del tractor;
- molinos de aceite.

Las características de los productos CAMPAGNOLA S.r.l. son:

- practicidad y manejabilidad;
- empleo versátil;
- altísima calidad de los materiales;
- fiabilidad;
- proyecto de ingeniería.

Este manual debe considerarse como parte del suministro del producto. Si se estropease o fuese ilegible en alguna de sus partes, es necesario solicitar otra copia al fabricante.

El fabricante declina cualquier tipo de responsabilidad por un uso impropio de los productos y por daños causados por operaciones no contempladas en este manual.

La máquina se debe utilizar sólo para los fines indicados en el manual. Cualquier otro uso se debe considerar peligroso.

Cualquier intervención para modificar la estructura de la máquina requiere la autorización por parte del Dpto. Técnico del fabricante.

Utilizar exclusivamente los repuestos originales. El fabricante no tiene ninguna responsabilidad por daños causados por el uso de repuestos no originales.

Todos los derechos de reproducción de este manual están reservados al fabricante. No podrá ser enseñado a otras personas sin la autorización escrita del fabricante.

El fabricante se reserva el derecho de modificar el proyecto y mejorar el producto sin comunicarlo a los clientes que ya poseen modelos parecidos.

Las presentes instrucciones originales han sido redactadas en italiano. Los textos en todos los otros idiomas han sido traducidos del original.

El fabricante se considera responsable sólo de la versión italiana del manual. En caso de dificultad de comprensión, ponerse en contacto con el Dpto. Comercial Campagnola S.r.l. para obtener más explicaciones.

## Índice

<b>1 - Introducción .....</b>	<b>23</b>
1.1 Funciones y utilización del manual de uso y mantenimiento .....	23
1.2 Simbología y calificación de los operarios .....	23
1.3 Declaración de conformidad .....	23
1.4 Llegada del producto.....	23
1.5 Garantía.....	24
<b>2 - ADVERTENCIAS PARA LA PREVENCIÓN DE LOS ACCIDENTES LABORALES.....</b>	<b>24</b>
2.1 Advertencias.....	24
2.1.1 Resultados de las pruebas hechas por Ley .....	24
2.1.2 Advertencias generales .....	24
2.2 Advertencias para la utilización .....	25
2.3 Mantenimiento .....	26
<b>3 - ESPECIFICACIONES TÉCNICAS .....</b>	<b>26</b>
3.1 Identificación del producto .....	26
3.2 Descripción del producto .....	26
3.3 Suministro .....	27
3.4 Utilización prevista .....	27
3.5 Composición de la herramienta .....	27
3.6 Datos técnicos .....	27
3.7 Aparatos de seguridad .....	28
<b>4- INSTALACIÓN .....</b>	<b>28</b>
4.1 Puesta en marcha.....	28
4.2 Aplicación de la mochila al conjunto de las baterías .....	28
<b>5 - UTILIZACIÓN DE LA HERRAMIENTA .....</b>	<b>28</b>
5.1 Utilización de la tijera .....	28
5.1.1 Indicaciones del display.....	30
5.2 Paro de la tijera .....	30
5.3 Carga de las baterías y funcionamiento del carga-baterías .....	31
5.4 Averías, causas, remedios .....	31
<b>6 - MANTENIMIENTO .....</b>	<b>31</b>
6.1 Mantenimiento ordinario .....	31
6.1.1 General.....	31
6.1.2 Afilado de las hojas.....	32
6.1.3 Regulación de la hoja móvil .....	32
6.1.4 Sustitución de la hoja móvil (14).....	32
6.1.5 Limpieza de la tijera .....	34
6.1.6 Almacenaje y mantenimiento de las baterías .....	34
6.1.7 Sustitución de la hoja fija.....	34
6.2 Mantenimiento extraordinario .....	34
6.3 Tabla mantenimiento periódico.....	34
<b>7 - DEMOLICIÓN Y ELIMINACIÓN DE LOS COMPONENTES .....</b>	<b>36</b>
7.1 General.....	36
7.2 Eliminación de las baterías agotadas .....	36

# 1 - INTRODUCCIÓN

## 1.1 Funciones y utilización del manual de uso y mantenimiento

Para garantizar la seguridad del operario y para evitar posibles deterioros, antes de cumplir cualquier tipo de operación en la máquina, es indispensable leer y entender todo el manual de uso y mantenimiento.

Estas instrucciones describen el funcionamiento del producto y su utilización segura, económica y conforme con las normativas. El respeto de las instrucciones contribuye a evitar peligros, a reducir los gastos de reparación y de paro del producto y a aumentar su duración. El presente manual debe estar entero y legible en todas sus partes. El operario encargado del uso del producto y el responsable de su mantenimiento deben saber donde está guardado para poderlo consultar en cualquier momento.

## 1.2 Simbología y calificación de los operarios

Todas las interacciones operario-máquina descritas en el manual deben ser efectuadas por personal que cumpla con las indicaciones del fabricante. Cada operación descrita tiene un pictograma correspondiente al tipo de operario más adecuado para efectuarla. A continuación están las indicaciones necesarias para la identificación de las diferentes figuras profesionales.



### Operario

Personal que se ocupa de instalación, funcionamiento, regulación, mantenimiento ordinario, limpieza, reparación y transporte de la máquina.



### Mecánico calificado

Personal con competencias mecánicas específicas, capaz de desempeñar las intervenciones de instalación, mantenimiento extraordinario y/o reparación indicadas en el presente manual.

## CENTRO DE ASISTENCIA AUTORIZADO

Taller indicado por los distribuidores del fabricante, autorizado para realizar reparaciones en las máquinas CAMPAGNOLA S.r.l..



### ATENCIÓN!

Advertencia precaucional para garantizar la seguridad del operario y de las personas presentes en el área de trabajo.



### IMPORTANTE!

Nota para evitar daños o funcionamientos anómalos en la máquina o para trabajar cumpliendo con las normativas vigentes.

## 1.3 Declaración de conformidad

Las máquinas destinadas a Países que formen parte de la Unión Europea (UE) se suministran con las características que cumplan con la Directiva Máquinas 2006/42/CE. La correspondiente declaración de conformidad del fabricante está incluida en el Manual de Uso y Mantenimiento.

## 1.4 Llegada del producto

Al recibir el producto es necesario averiguar que:

- no haya sufrido daños durante el transporte;
- el suministro corresponda al pedido e incluya las eventuales partes opcionales (véase “Descripción del producto” en el cap. “Especificaciones técnicas”). En caso de problemas, ponerse en contacto con el Depto. Asistencia Técnica del fabricante, indicando las referencias del producto que están en la placa de identificación (véase “Identificación del producto” en el cap. “Especificaciones técnicas”).

## 1 - INTRODUCCIÓN

### 1.5 Garantía

- Los productos CAMPAGNOLA S.r.l. tienen una garantía de uno o dos años, según la máquina elegida, a partir de la fecha de compra, resultante de la factura o de otro documento que tenga valor legal.
- La garantía tiene validez sólo si la instalación y el uso de la máquina y/o de la herramienta se hayan efectuado cumpliendo con las instrucciones del Manual de Uso y Mantenimiento o con indicaciones escritas por parte de la Asistencia Técnica Autorizada CAMPAGNOLA S.r.l..
- Las partes deterioradas o defectuosas de fabricación se repararán o reemplazarán sin gastos.
- Los gastos de mano de obra y de transporte serán a cargo del usuario.
- Se excluyen de la garantía todas las partes sujetas a desgaste (filtros, hojas, correas, juntas, etc.) y los correspondientes gastos de transporte.
- Se excluyen de la garantía los eventuales gastos de intervención por parte de los técnicos del fabricante (inspecciones, desmontajes y montajes) por anomalías de funcionamiento no debidas a defectos de fabricación.
- La Asistencia Técnica Autorizada evaluará en cada caso, según su inapelable juicio, que intervenciones se puedan efectuar en garantía.
- La garantía excluye cualquier responsabilidad del fabricante por daños a personas, animales o cosas, debidos a un uso o mantenimiento inadecuado de la máquina y/o de la herramienta, y se limita a los defectos de fabricación.
- La garantía se pierde en caso de manipulación y/o modificaciones (aunque pequeñas) y en caso de uso de repuestos que no sean originales.
- Se excluye en cualquier caso la sustitución de la máquina y/o de la herramienta.



#### ATENCIÓN!

Al pedir una reparación en garantía, según las indicaciones mencionadas arriba, siempre hay que enviar el certificado de garantía (completamente extendido) y el correspondiente documento de compra (factura u otro documento con valor legal).

## 2 - ADVERTENCIAS PARA LA PREVENCIÓN DE LOS ACCIDENTES LABORALES

### 2.1 Advertencias



#### ATENCIÓN!

El fabricante declina cualquier responsabilidad que derive del incumplimiento de lo siguiente.

#### 2.1.1 Resultados de las pruebas hechas según la Ley

#### NIVEL DE COMPATIBILIDAD ELECTROMAGNÉTICA

La herramienta cumple con la Directiva sobre la compatibilidad electromagnética 2004/108/CE



#### ATENCIÓN!

Quedándose a cargo del dueño o del usuario los cumplimientos indicados en la ley vigente por lo que se refiere a la seguridad e higiene en los ambientes de trabajo (Directiva 2003/10/CE, Directiva 2002/44/CE y Decreto de Ley 81/2008), hay que entregar idóneos dispositivos individuales de protección, informar sobre los riesgos, efectuar vigilancia sanitaria, etc.

#### 2.1.2 Advertencias generales



#### ATENCIÓN!



## 2 - ADVERTENCIAS PARA LA PREVENCIÓN DE LOS ACCIDENTES LABORALES

- La herramienta es únicamente para un uso profesional.
- Utilizar la herramienta sólo desde el suelo y en condiciones estables y seguras.
- Utilizar un equipamiento de protección adecuado a las operaciones que se van a efectuar. Llevar gafas de protección y controlar que la ropa esté pegada al cuerpo. Evitar llevar corbatas, collares o cinturones que pudieran enredarse o introducirse entre las partes en movimiento del producto. Utilizar zapatos de seguridad anti-deslizamiento y guantes anti-vibraciones (dibujo C).
- Una persona bajo el efecto del alcohol o que haga uso de fármacos que reduzcan la rapidez de reflejos o drogas no está autorizada a desplazar o accionar la herramienta, ni tampoco a efectuar operaciones de mantenimiento o reparación.
- Entregar la herramienta únicamente a personas que conozcan las instrucciones para su uso o que hayan atendido a un curso de formación realizado por personal autorizado.
- Tener la herramienta lejos de niños y animales.
- No adulterar los dispositivos de seguridad (seguro y protección).
- El usuario es responsable de los peligros o accidentes que perjudiquen a otras personas o sus propiedades.
- El operario no ha de utilizar la herramienta trabajando sobre una escalera.
- Antes de cualquier operación de mantenimiento ordinario, leer con cuidado este manual. Para los mantenimientos que no están expresamente indicados en el manual dirigirse a un Centro de Asistencia Autorizado.
- Utilizar la herramienta sólo para los fines descritos en el párr. "Descripción del producto". Cualquier utilización distinta puede causar problemas.
- Cuando no se utiliza la herramienta, apagar el interruptor ON/OFF (posición 0) (8).
- Guardar la herramienta en un lugar seco
- Antes de cualquier operación de mantenimiento, apagar la herramienta por medio del selector (19) y del interruptor (8).
- No hacer funcionar la tijera si el juego de hojas (14) está dañado o muy desgastado
- Nunca abrir la carcasa de la tijera. Sólo se puede desmontar la cubierta anterior para la sustitución de las hojas.
- Mantener la mano libre alejada de la tijera.

### 2.2 Advertencias para la utilización

- Utilizar la herramienta sólo para los fines descritos en el pár. "Descripción del producto". Cualquier utilización distinta puede causar problemas.
- Cuando no se utiliza la tijera, apagar el sistema electrónico por medio del selector (19) y ponerla en su funda (35) cerrando el juego de hojas (15). Se aconseja elegir la posición 0 del interruptor (8) de la batería (1).



### **ATENCIÓN!**

**Para funcionar, el interruptor (8) necesita una presión de 1 segundo.**

- Transportar siempre la tijera en su funda de protección (35)
- Antes de recargar las baterías (1) apagar el sistema electrónico por medio del selector (19) y las baterías (1) por medio del interruptor (8), luego poner la tijera en su funda (35) con el juego de hojas (15) cerrado.

## 2 - ADVERTENCIAS PARA LA PREVENCIÓN DE LOS ACCIDENTES LABORALES

- No abrir la centralita electrónica (18).
- No dejar la tijera bajo la lluvia. Guardarla en un lugar seco.
- No transportar la tijera llevándola por el cable de alimentación (10)
- No utilizar un carga-baterías distinto del suministrado por CAMPAGNOLA S.r.l. . En caso de dudas, averiguar que el modelo del carga-baterías esté entre los utilizables (véase párr. 3.6). La falta de respeto de estas instrucciones puede causar daños irreparables al usuario y a la herramienta.
- Cuando no se utiliza la herramienta, apagar el sistema electrónico por medio del selector (19) y las baterías (1) por medio del interruptor (8).

### 2.3 Mantenimiento



#### ATENCIÓN!

Antes de efectuar cualquier operación de mantenimiento o regulación mecánica de la herramienta, ponerse calzado de seguridad, guantes anti-vibraciones y gafas de protección.

- Todas las operaciones ordinarias de reparación o mantenimiento pueden ser efectuadas por un operario genérico que tenga, pero, los requisitos físicos e intelectuales necesarios.
- Todas las operaciones extraordinarias de reparación o mantenimiento deben ser efectuadas por un **mecánico especializado**.
- Antes de efectuar cualquier operación de mantenimiento o regulación mecánica de la herramienta, hay que desconectar el cable de alimentación.
- Durante las operaciones de reparación o mantenimiento las personas no autorizadas deben permanecer lejos del equipo.
- La desactivación de los dispositivos de protección o seguridad debe ser efectuada exclusivamente para operaciones de mantenimiento extraordinario y sólo por parte de un **mecánico especializado**, que cuidará la incolumidad de los operarios y evitará cualquier daño a la máquina. El mecánico volverá a activar los dispositivos al final del mantenimiento.
- Todas las operaciones de mantenimiento que no sean previstas en este manual deben ser efectuadas en los Centros de Asistencia Autorizados de Campagnola s.r.l.
- Al final de las operaciones de reparación o mantenimiento se puede volver a poner en marcha el equipo sólo después de haber recibido indicaciones por parte del **mecánico especializado**, que debe asegurarse de que:
  - se haya finalizado la reparación;
  - el producto funcione perfectamente;
  - los dispositivos de seguridad estén activados;
  - nadie esté manipulando el equipo.

## 3 - ESPECIFICACIONES TÉCNICAS

### 3.1 Identificación del producto

Los datos identificativos del producto están en la placa puesta en el interior del cuerpo, sobre la centralita electrónica (18) y sobre la maleta.

### 3.2 Descripción del producto

La tijera electrónica, alimentada por medio de batería y equipada con una hoja móvil (14) en acero templado, se utiliza para la poda de viñas, frutales, olivares, agrios y plantas ornamentales.

La fuerza del corte sale de un motor eléctrico, alimentado por una batería (1) portátil, que transmite el movimiento al juego de hojas (15) por medio de engranajes.

La tijera tiene una palanca (12) y una tarjeta electrónica para el control de las funciones y para evitar accionamientos involuntarios.



#### ATENCIÓN!

La tijera ha sido estudiada y realizada sólo para cortar ramas.

### 3 - ESPECIFICACIONES TÉCNICAS

#### 3.3 Suministro

- Manual de Uso y Mantenimiento.
- Piedra para afilar las hojas.
- Carga-baterías con manual correspondiente

#### 3.4 Utilización prevista

La tijera ha sido realizada para podar según las maneras y los límites indicados anteriormente.



#### ATENCIÓN!

- Cualquier uso distinto hay que considerarlo inadecuado y potencialmente peligroso para los operarios y hace perder la garantía otorgada.
- Si la herramienta se utiliza para usos diferentes de los indicados, se podrá estropear gravemente y originar daños a personas y cosas.

#### 3.5 Composición de la herramienta

Pos.	Denominación	Función	Foto n.
1	Conjunto batería	Alimenta la tijera	A
2	Hebillas tirantes	Evitan que los tirantes de la mochila deslicen de los hombros	A
3	Hebillas cinturón	Fijan la mochila	A
4	Mochila batería	Permite llevar en los hombros la batería	A
5	Conector alimentación sistema electrónico	Conecta la tarjeta electrónica con el conjunto de la batería	A
6	Lazos cable	Permiten fijar el cable en la mochila	A
7	Conector carga-baterías	Conecta el carga-baterías al conjunto de la batería	A
8	Interruptor ON-OFF	Alimenta el sistema electrónico	A
9	Tirantes	Sustienen el 10% del peso de la mochila	A-F
10	Cable alimentación tijera	Conecta la tijera a la caja de la centralita electrónica	B
11	Tornillos fijación tapa hojas	Fijan la tapa para la sustitución de las hojas	B
12	Palanca	Acciona la tijera	B
13	Led ON-OFF	Indica si la tijera está en marcha o parada	B
14	Hoja móvil	Hoja cortante	B-E
15	Juego de hojas	Órganos para el corte	B
16	Hoja fija	Contrahoja	B-E
17	Protección palanca	Evita accionamientos accidentales de la palanca	B
18	Centralita electrónica	Contiene la tarjeta electrónica que hace funcionar la tijera	C
19	Selector	Permite seleccionar la modalidad de uso de la tijera	C
20	Display	Muestra la información para el uso de la tijera	C
21	Cable alimentación centralita electrónica	Conecta la centralita electrónica al conjunto de la batería	C
22	Tuerca autoblocante	Fija el perno de las hojas	D
23	Arandela tuerca	Mejora la distribución de la presión de la tuerca	D
24	Tuercas fijación tapa	Permiten fijar la tapa para la sustitución de las hojas	D
25	Casquillo hoja	Guía la hoja móvil	D
26	Perno cremallera	Conecta la hoja móvil con la cremallera	D
27	Seeger cremallera	Impide que el perno de la cremallera deslice de su eje	D
28	Distancial perno	Facilita quitar el seeger de la cremallera	D
29	Perno hoja	Es el fulcro entre hoja móvil y fija	D
30	Tapa sustitución hoja	Permite reemplazar las hojas	D
31	Tapa perno cremallera	Permite volver a montar el perno de la cremallera	D
32	Arandela hoja móvil	Mejora la fricción entre hoja móvil y cuerpo de la tijera	D
33	Tornillo fijación hoja fija	Bloquea la hoja fija en su posición	D
34	Brazal	Facilita la utilización del cable de alimentación	E
35	Funda	Protege la tijera durante el transporte	E

#### 3.6 Datos técnicos

- Peso tijera: ..... 1040 gr
- Peso batería, centralita electrónica y mochila: ..... 3,8 kg
- Capacidad apertura hojas: ..... 40 mm
- Batería: ..... Li-FePo4
- Autonomía batería: ..... >10 horas

## 3 - ESPECIFICACIONES TÉCNICAS

- Modelo carga-baterías electrónico automático ..... 0136.0125 (tiempo máx. de recarga: 5 horas)

### 3.7 Componentes de seguridad

- Dispositivo de seguridad integrado: En caso de inactividad: Después de 1 minuto son necesarias 3 pulsiones sobre la palanca para volver a poner en marcha la tijera; Después de 5 minutos hay que apagar y luego poner en marcha la tarjeta electrónica por medio del selector (19) para volver a trabajar; Después de 20 minutos la batería va a desconectar la alimentación y hay que volver a ponerla en marcha por medio del interruptor (8)
- Dispositivo de protección interior: Bloquea la herramienta al alcanzar un calentamiento interior excesivo. El display señala esta función con la indicación relampagueante STOP y luego OVERLOAD.
- Protección térmica: Bloquea la herramienta al alcanzar el límite de temperatura de seguridad predefinido y permite volver a utilizar la herramienta sólo cuando la temperatura baja unos 5°C. Pueden ser precisos unos minutos. El display señala esta función con la indicación relampagueante STOP y luego MAX-TEMP.
- Paro automático de la batería: La batería está diseñada para apagarse automáticamente después de un tiempo establecido sin utilizar la herramienta.
- Led (13) luminoso ON-OFF: Indica que la tijera está funcionando.
- Protección mecánica (17): Protege la palanca (12) contra accionamientos involuntarios.
- Brazal: Mantiene el cable junto al brazo del operario para disminuir la posibilidad que se enrede en unos objetos.
- Funda (35): Es necesaria para el transporte de la tijera.

## 4- INSTALACIÓN

### 4.1 Puesta en marcha

- Sacar los componentes de su maleta.
- Volver a cargar la batería (véase el párr. 5.3)
- Montar la mochila (4) con la batería (1) según las instrucciones en el párr. 4.2
- Montar la centralita electrónica (18) en el cinturón de la mochila (3), a la derecha o a la izquierda
- Conectar la centralita electrónica (18) a la batería (1)
- Conectar la tijera a la centralita electrónica (18)
- Insertar los cables de la tijera y de la centralita electrónica en el lado (6) elegido de la mochila (derecho o izquierdo) para la utilización



#### ATENCIÓN!

Para el montaje de los cables véase la guía suministrada con la herramienta

- Montar la funda (32) en el cinturón de la mochila (3), a la derecha o a la izquierda.

### 4.2 Montaje de la mochila en el conjunto de la batería

- Sacar de la maleta la mochila (4) y el conjunto de la batería (1)
- Insertar en el bolsillo inferior de la maleta la parte inferior del respaldo de la mochila (4)
- Insertar las hebillas de fijación de la mochila en los ojales correspondientes en la parte superior de la misma
- Ajustar la tensión de las correas de conexión de las dos partes de la mochila (4) para que se quede adherente al respaldo del conjunto de la batería.



#### IMPORTANTE!

Si la mochila (4) está montada correctamente es posible encender el conector del carga-baterías sin sacar el conjunto de la batería (1)

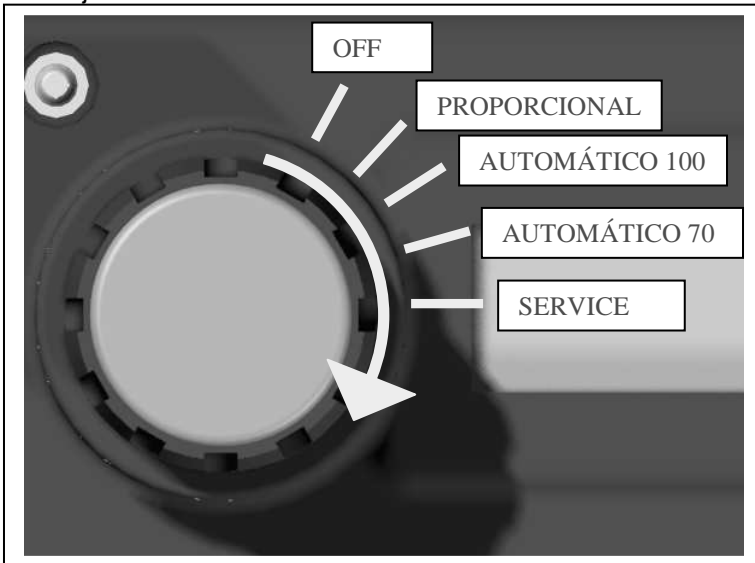
## 5 - UTILIZACIÓN DE LA HERRAMIENTA



### 5.1 Utilización de la tijera

## 5 - UTILIZACIÓN DE LA HERRAMIENTA

- Ponerse la mochila (4) (véase la foto) regulando la longitud del cinturón por medio de la hebilla (3).
- Posicionar la mochila (4) de manera que el 90% del peso se descargue a la altura de las caderas del operario en lugar de su espalda (véase foto F).
- Los tirantes (9) tienen que ser utilizados para equilibrar el peso (10%).
- Ajustar la hebilla de los tirantes (2) de manera que no deslicen de los hombros.
- Sacar la tijera de la funda (35) empuñándola con la mano.
- Ponerse el brazal (34) para evitar que el cable (10) de la tijera impida las operaciones de corte.
- Accionar el interruptor ON-OFF (8) con la mano libre, poniéndolo en posición I.
- Empuñar la tijera.
- Girar el selector (19) con la mano libre en el sentido de las manecillas del reloj y elegir una modalidad de trabajo:



- **PROPORCIONAL:** El operario puede controlar completamente el movimiento de la hoja móvil (14). La hoja (14) se mueve o se para según el movimiento del dedo que acciona la palanca (12). Esta modalidad de corte permite que se trabaje con la máxima seguridad. Se aconseja su utilización por lo menos durante 5/6 días para acostumbrarse a la manualidad necesaria.
- **AUTOMÁTICO 100%:** La hoja móvil (14) se cierra y abre automáticamente por medio de una suave presión de la palanca. Esta modalidad de corte permite que se trabaje a muy alta velocidad. Se aconseja la utilización de este tipo de corte sólo al tener ya una buena práctica.
- **AUTOMÁTICO 70%:** La hoja móvil (14) se cierra y abre al 70% automáticamente por medio de una suave presión de la palanca. Esta modalidad de corte permite que se trabaje a una velocidad mayor que en AUTO100. Se aconseja la utilización de este tipo de corte sólo al tener ya una buena práctica.
- **AUTOMÁTICO 40%:** La hoja móvil (14) se cierra y alcanza el 40% de su máxima apertura automáticamente por medio de una suave presión sobre la palanca. Esta modalidad permite trabajar a la máxima velocidad. Se aconseja la utilización de este tipo de corte sólo al tener ya una buena práctica.

### IMPORTANTE!

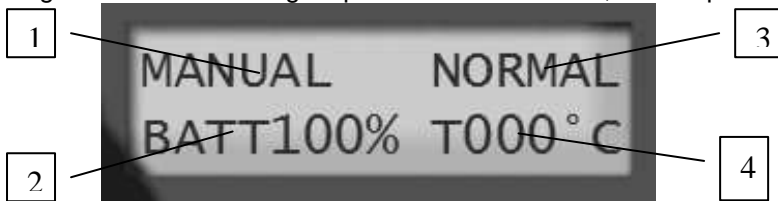
En las modalidades AUTO70 y AUTO40 es posible aumentar, por la duración de un corte, la apertura de la hoja haciendo una rápida presión sobre la palanca y soltándola antes que la hoja se cierre completamente. Si siguiese siendo insuficiente, se puede repetir la operación hasta el alcance de la máxima apertura.

- **SERVICE:** Modalidad que controla la fijación de las hojas. Por lo que se refiere a las operaciones de fijación de las hojas, véase el párr. 6.1.3.
- Presionar la palanca de accionamiento dos veces para abrir la hoja móvil (protección de puesta en marcha)
- Situar la rama para cortar entre las hojas. Dejar lejos la mano libre y cualquier elemento extraño a la operación.
- Presionar la palanca para empezar el corte. Por razones de seguridad, en cualquier modalidad al soltar la palanca la tijera vuelve a abrirse, aunque no haya acabado el corte.

## 5 - UTILIZACIÓN DE LA HERRAMIENTA

### 5.1.1 Indicaciones del display

Según la modalidad elegida por medio del selector, van a aparecer las siguientes indicaciones:



- Para las modalidades **PROPORCIONAL**, **AUTOMÁTICO 100%**, **AUTOMÁTICO 70%** y **AUTOMÁTICO 40%** :

- 1 - MODALIDAD: MANUAL indica la función proporcional, AUTO100 la automática con 100% de apertura de la hoja móvil, AUTO70 la automática con 70% y AUTO40 la automática con 40%. .
- 2 - Nivel de carga de la batería



#### ATENCIÓN!

Se subraya que el valor de carga de la batería es indicativo. Se aconseja, entonces, recargar la batería al final de cada día de trabajo.

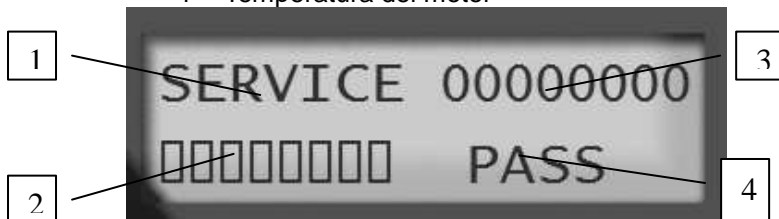
- 3 - Estado: NORMAL indica que la herramienta funciona regularmente; STANDBY indica que la protección de la palanca está activada (después de 1 minuto sin utilizar la tijera); RESTART indica que el bloqueo de seguridad está activado (después de 5 minutos sin utilizar la tijera), STOP relampagueante alternado por MAX\_TEMP indica que el bloqueo térmico está activado (para más información véase el párr. 5.4); SERVICE relampagueante indica que se ha alcanzado el número de cortes previsto para el control en un Centro de Asistencia Autorizado Campagnola (se puede seguir trabajando, pero el control es preciso lo antes posible).



#### ATENCIÓN!

Se recuerda que la falta del control previsto en un Centro de Asistencia Autorizado Campagnola hace perder la garantía (véase el párr. 6.3)

4 - Temperatura del motor



- Para la modalidad SERVICE:

- 1 - Modalidad SERVICE
- 2 - Nivel de fijación de las hojas
- 3 - Número de cortes ejecutados por la tijera
- 4 - Resultado de la prueba PASS/NO PASS (para más información véase el párr. 6.1.3)



### 5.2 Paro de la tijera

Siempre hay que guardar la tijera en su funda (35) con las hojas (15) cerradas. Por eso hay que mantener la palanca (12) apretada, cerrar la hoja móvil (14) y apagar la herramienta y el conjunto de la batería por medio del interruptor (8). .



#### ATENCIÓN!

Presionar excesivamente la palanca (12) no aumenta la potencia del corte.

## 5 - UTILIZACIÓN DE LA HERRAMIENTA

### 5.3 Carga de la batería y funcionamiento del carga-baterías

Para las operaciones de carga de la batería y de funcionamiento del carga-baterías consultar el manual suministrado con el mismo.

### 5.4 Averías, causas, remedios



#### ATENCIÓN!

**Todas las operaciones de mantenimiento tienen que ser ejecutadas por un operario especializado.**

AVERÍA	CAUSA	REMEDIO
La tijera no funciona.	Batería (1) descargada.	Volver a cargar la batería (1).
	Batería (1) apagada	Poner en marcha la batería (1) por medio del interruptor (8)
	Selector (19) en posición OFF	Girar el selector en el sentido contrario a las manecillas del reloj
	Tarjeta electrónica no alimentada	Comprobar la conexión entre centralita electrónica y batería
	Tijera no alimentada	Comprobar la conexión entre centralita electrónica y tijera
La tijera no tiene la potencia adecuada	Batería (1) descargada.	Volver a cargar la batería (1).
	Hoja móvil (14) desgastada.	Afilarse la hoja (14) o reemplazarla si está demasiado desgastada.
	Perno hoja (29) excesivamente cerrado.	Ejecutar la función SERVICE (véase el párr. 5.1).
Consumo excesivo de la batería (1)	Hoja móvil (14) desgastada.	Afilarse la hoja (14) o reemplazarla si está demasiado desgastada.
La tijera no se cierra y el display enseña STOP seguido por MAX_TEMP	Excesivo calentamiento del motor debido al corte de ramas muy espesas	Esperar hasta que la temperatura no baje unos 5°C para volver a trabajar
La tijera no se cierra y el display enseña STOP seguido por OVERLOAD	Tijera bloqueada por temperatura interior excesiva	Esperar unos segundos y seguir trabajando. Cortar por unos minutos únicamente ramas de diámetro pequeño para alejarse del límite de temperatura.
La tijera no se cierra y el display enseña STOP seguido por STANDBY	Palanca bloqueada	Presionar la palanca (12) tres veces
La tijera no se cierra y el display enseña RESTART	Tijera en bloqueo de seguridad	Volver a poner en marcha la centralita electrónica por medio del selector (19)
La batería no se pone en marcha/apagan	Presión demasiado veloz sobre el interruptor (8)	Presionar el interruptor (8) más de 1 segundo

## 6 - MANTENIMIENTO

### 6.1 Mantenimiento ordinario



#### ATENCIÓN!

- Antes de efectuar cualquier operación de mantenimiento ordinario, girar el selector (19) en el sentido de las manecillas del reloj y apagar el interruptor (8) poniéndolo en posición 0.
- Todas las operaciones de mantenimiento que no están indicadas en este manual tienen que ser efectuadas en los Centros de Asistencia Autorizados CAMPAGNOLA S.r.l.



Las operaciones de mantenimiento ordinario pueden ser efectuadas por los operarios.

#### 6.1.1 General

Antes de cualquier operación de mantenimiento ordinario:

## 6 - MANTENIMIENTO

- Apagar el selector (19), girándolo en el sentido de las manecillas del reloj, y el interruptor ON-OFF (8), poniéndolo en posición 0.
- Ponerse guantes de protección antiperforación.



### IMPORTANTE!

#### 6.1.2 Afilado de las hojas

- Después de la primera media hora de utilización es indispensable volver a afilar la hoja móvil (14) por medio de la piedra suministrada.
- Cada 3 horas de trabajo volver a afilar un poco el hilo de corte de la hoja móvil (14).
- Para efectuar un afilado correcto:
  - a) Posicionar la piedra para el afilado con un ángulo de 45° respecto la hoja móvil (14)
  - b) Seguir el hilo de corte partiendo del interior de la hoja móvil hasta el exterior
  - c) Repetir la operación unas 8/9 veces



### ATENCIÓN!

No afilar la hoja fija (16) y la parte posterior de la hoja móvil (14)



### ATENCIÓN!

El afilado de la hoja móvil (14) es la operación más importante para garantizar un buen funcionamiento de la tijera. Una hoja bien afilada determina cortes netos y precisos, ahorro de la batería (1) y un menor desgaste de las partes mecánicas. Se aconseja ejecutar un ligero afilado muy a menudo en lugar de hacer afilados más pesados pero poco frecuentes, para evitar la modificación de la geometría de las hojas.

#### 6.1.3 Regulación de la hoja móvil

- Posicionar el selector (19) en la función SERVICE
- Apretar la tuerca (22) hasta cancelar el juego lateral de la hoja móvil
- Si el display indica 6/7 muescas la fijación de la tuerca (22) está bien
- Si supera las 7 muescas hay que soltar un poco la tuerca (El display indica NO PASS)



### ATENCIÓN!

Al aflojar la tuerca (22) se aconseja darle unos ligeros golpes al perno de las hojas en el lado de la tuerca para crear el justo juego entre los componentes.

#### 6.1.4 Sustitución de la hoja móvil (14)

Ejecutar las siguientes operaciones según el orden indicado:

- Desenroscar los tornillos (11) y abrir la tapa para la sustitución de las hojas (30)

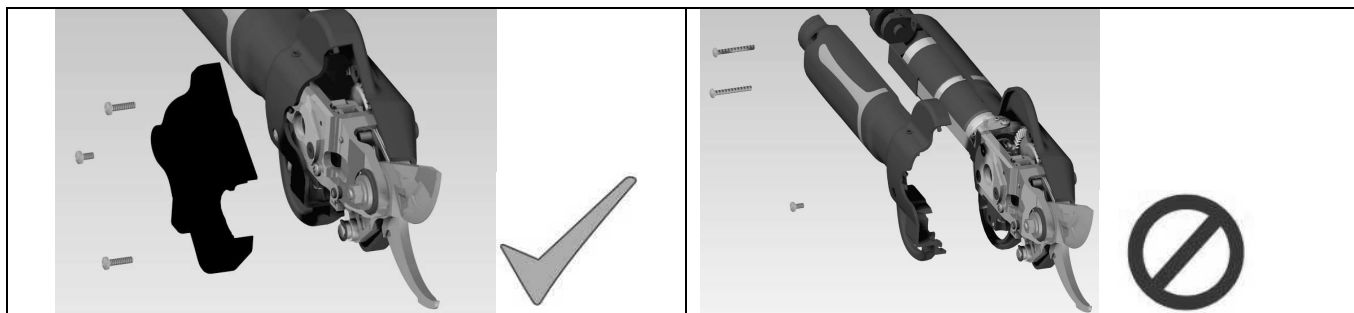


### ATENCIÓN!

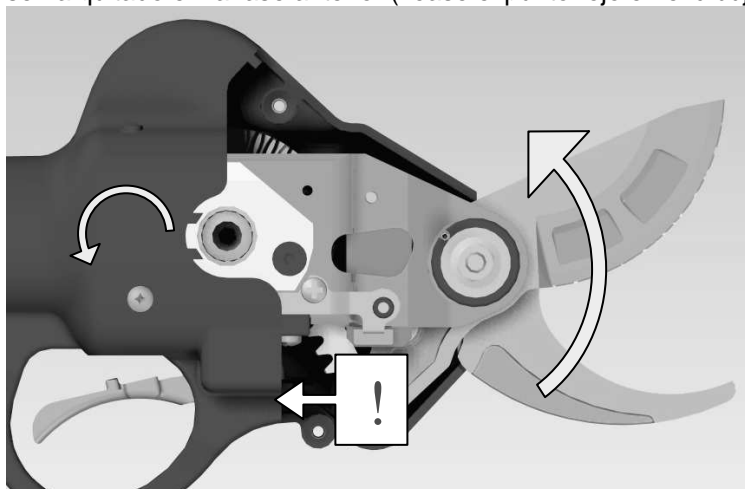
Está prohibido abrir el cuerpo de la tijera. Todas las operaciones que el operario puede ejecutar autónomamente se hacen sacando únicamente la tapa.



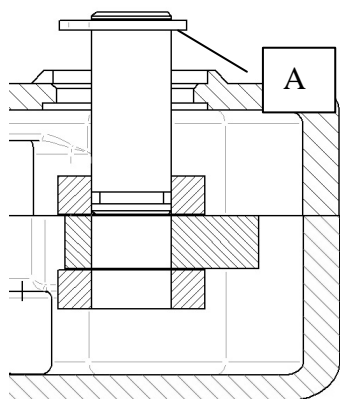
## 6 - MANTENIMIENTO



- Quitar la tapa del perno de la cremallera (31)
- Abrir la hoja móvil con una llave Allen de 4 sobre el hexágono representado en el dibujo, girando contra el sentido de las manecillas del reloj hasta alinear el perno de la cremallera (26) con el hueco de la tapa que se ha quitado en la fase anterior (véase el punto rojo en el dibujo)



- Quitar el seeger (27) y el distancial (28)
- Sacar el perno de la cremallera (26). Se aconseja sacarlo sólo parcialmente, es decir hasta que la hoja móvil (14) esté libre, como se ve en el dibujo, para volver luego a montar sin dificultades.



**ATENCIÓN!**

**No desmontar el seeger A en el dibujo. No sirve para reemplazar las hojas.**

- Sacar la tuerca autoblocante (22), la arandela (23) y el casquillo de las hojas (25)
- Desenroscar el perno de la hoja (29) y sacarlo
- Sacar la hoja móvil (14) recuperando las dos arandelas (32)



**ATENCIÓN!**

**Antes de volver a montar la nueva hoja móvil (14), limpiar y engrasar las arandelas (32), el perno de la cremallera (26) y el hueco de la hoja móvil (14).**

## 6 - MANTENIMIENTO

- Montar la nueva hoja móvil (14) ejecutando las operaciones arriba indicadas al revés.



### ATENCIÓN!

Antes de volver a montar el juego de hojas, engrasar el perno (29).

#### 6.1.5 Limpieza de la tijera

Limpia la tijera por lo menos una vez cada semana de la siguiente manera:

- Sacar la tapa para la sustitución de las hojas;
- Quitar la suciedad por medio de un pincel y de un paño seco. No utilizar líquidos para limpiar la herramienta;
- Lubricar con grasa spray los órganos de movimiento;
- Volver a montar la tapa para la sustitución de las hojas.

Las virutas de madera que se forman durante el corte se mezclan con el lubricante y crean una pasta abrasiva que reduce mucho la vida de los componentes que se desgastan.

#### 6.1.6 Almacenaje y mantenimiento de la batería

Antes de dejar la herramienta sin utilización por mucho tiempo es necesario:

- Ejecutar un ciclo completo de recarga de la batería (1).
- Repetir un ciclo completo de recarga de la batería (1) cada 120 días.
- Durante el almacenaje dejar la tijera en su maleta en un lugar seco y no dejarla bajo la lluvia.



### ATENCIÓN!

• Si no se recarga la batería (1) cada 120 días, como indicado en el párr. 7.1.6, la misma se deteriora irreparablemente.

#### 6.1.7 Sustitución de la hoja fija

Ejecutar las siguientes operaciones según el orden indicado:

- Quitar la hoja móvil (14) (Véase el párr. 6.1.4)
- Sacar el tornillo (33)
- Reemplazar la hoja fija (16)
- Insertar el perno (29) en la hoja fija (16) y en el cuerpo de la tijera sin roscarlo fuertemente
- Montar el tornillo (33) sin roscarlo fuertemente
- Roscar fuertemente el perno (29)
- Roscar fuertemente el tornillo (33)
- Sacar el perno (29)
- Montar la hoja móvil (14) (véase el párr. 6.1.4)

#### 6.2 Mantenimiento extraordinario



### ATENCIÓN!

Cualquier operación de mantenimiento extraordinario tiene que ser ejecutada en un Centro de Asistencia Autorizado Campagnola S.r.l.

#### 6.3 Tabla mantenimiento periódico

Mantenimiento	Después de la primera ½ hora de trabajo	Cada día	Cada 200.000 cortes (unas 100 horas de trabajo)	Cada 400.000 cortes (unas 100 horas)	A fines de cada temporada	Cada 120 días
Afilado de la hoja móvil (14)	X	X				
Sustitución de la hoja móvil (14)			X			
Cupón de revisión general en un Centro de Asistencia Autorizado Campagnola				X		

## 6 - MANTENIMIENTO

Lubricación de hojas (15) y perno (29)		X			X	
Recarga de mantenimiento de la batería (1)					X	X

# 7 - DESGUACE Y ELIMINACIÓN DE LOS COMPONENTES

### 7.1 General

Cuando concluya su vida operativa, la herramienta tiene que ser desguazada.

Sus partes tendrán que ser divididas para una eliminación selectiva según el material (baterías, metal, plástico, etc.) y las Leyes vigentes en el país de su utilización.

### 7.2 Eliminación de las baterías agotadas

La eliminación y, en general, la gestión de las baterías agotadas y/o perjudicadas tienen que ser efectuadas según la Directiva 917157/CEE o en el respeto de las Leyes vigentes en el país de su utilización.



#### **ATENCIÓN!**

Las baterías agotadas tienen que ser entregadas a los Centros de Asistencia Autorizados en los que las herramientas han sido compradas, para la eliminación y reciclaje según las Leyes vigentes. Los acumuladores agotados y/o perjudicados no se pueden tirar entre las basuras urbanas, no se pueden abrir, ni se pueden llevar a contacto con el fuego o el agua.

# English

Dear Customer,

Thank you for choosing one of our products.

The vast manufacturing expertise and the ability to meet all specific customer's requirements have made CAMPAGNOLA S.r.l. a market leader of pruning and harvesting equipment, known world-wide for its top quality. The company employs highly qualified personnel and offers an extended sales network and a wide range of products:

- electromechanical, battery-operated shears, chain saws and harvesters;
- pneumatic pruning shears and chain-saws (which can also be connected to extension poles);
- pneumatic and motor-driven harvesters for olives and coffee beans and fruit-thinning tools;
- engine-driven and PTO compressors that can be attached to the three point hitch of the tractor;
- oil mills.

The products are the right solution to all your problems since they are:

- very easy to handle and use;
- extremely versatile;
- made of high quality material only;
- sturdy and reliable;
- superbly designed.

This manual is supplied with the machine and should be kept together with it at all times. If any part of the manual is damaged or illegible, contact CAMPAGNOLA S.r.l. immediately for another copy.

The manufacturer shall not be held responsible for any damage or injury if the equipment is not used as specified in this manual.

The equipment must be used for the purpose it was designed for. The equipment, if used improperly, is dangerous.

Any change to the equipment must be authorized only by the manufacturer's Technical Dept.

Use original spare parts only! The manufacturer shall not be held responsible for damages caused by the use of non-original spare parts.

All rights of this manual are reserved by the manufacturer. It cannot be given to third parties without the manufacturer's written permission.

The manufacturer reserves the right to make changes to or improve the products without contacting the clients who already own similar models.

The following use and maintenance instructions have been originally issued in Italian. Any other language has been translated.

The manufacturer shall be held responsible only for the original Italian version of this manual. For further explanation of its contents, please contact the Sales Dept. of CAMPAGNOLA S.r.l.

# Contents

<b>1 - Introduction .....</b>	<b>39</b>
1.1 Reading the Use & Maintenance Manual .....	39
1.2 Symbols and operators' competence levels .....	39
1.3 Compliance certificate .....	39
1.4 Receiving the product .....	39
1.5 Warranty .....	39
<b>2 - Safety precautions .....</b>	<b>40</b>
2.1 Precautions .....	40
2.1.1 Results of the tests made according to the Laws .....	40
2.1.2 General precautions .....	40
2.2 Use .....	41
2.3 Maintenance .....	42
<b>3 - SPECIFICATIONS .....</b>	<b>42</b>
3.1 Product identification .....	42
3.2 Product description .....	42
3.3 Supplied parts .....	42
3.4 Recommended use .....	42
3.5 Parts .....	43
3.6 Technical details .....	43
3.7 Safety devices .....	43
<b>4- INSTALLATION .....</b>	<b>44</b>
4.1 Starting .....	44
4.2 Fitting the battery set onto the backpack .....	44
<b>5 - USE OF THE TOOL .....</b>	<b>44</b>
5.1 Shear use .....	44
5.1.1 Display indications .....	45
5.2 Shear stopping .....	46
5.3 Battery re-charging .....	46
5.4 TROUBLESHOOTING .....	46
<b>6 - MAINTENANCE .....</b>	<b>47</b>
6.1 Routine maintenance .....	47
6.1.1 General .....	47
6.1.2 Blade sharpening .....	47
6.1.3 Cutting blade adjustment .....	48
6.1.4 Cutting blade (14) replacement .....	48
6.1.5 Shear cleaning .....	49
6.1.6 Tool storing and battery maintenance .....	49
6.1.7 Anvil replacement .....	50
6.2 Special maintenance .....	50
6.3 Periodic maintenance schedule .....	50
<b>7 - DISMANTLING AND DISPOSING OF THE COMPONENTS .....</b>	<b>50</b>
7.1 General .....	50
7.2 Dead batteries disposal .....	50

# 1 - INTRODUCTION

## 1.1 Reading the Use & Maintenance Manual

Before working on the equipment, carefully read and understand this Use & Maintenance Manual in order to safeguard the operator and to avoid damaging the machine.

These instructions describe how to operate the equipment safely, economically and in compliance with the current safety regulations. Following these instructions helps avoid dangerous situations, reduces repair costs and down-time and extends the life-span of the machine.

This manual is to be kept legible and in good condition. The operating and maintenance staff must have it at hand, so that it can be read whenever needed.

## 1.2 Symbols and operators' competence levels

All operations herein described must be performed by qualified personnel and in compliance with the manufacturer's manual. Each procedure is accompanied by an icon which indicates the necessary operator's qualification. The indication to identify the personnel qualifications are given below.



### Operator

Personnel who can install, operate, adjust, clean, repair, transport the equipment and carry out its routine maintenance.



### Qualified mechanic

Personnel capable of installing, servicing and/or repairing the equipment as directed in this manual.

## **AUTHORIZED SERVICE POINTS**

These are the centres, indicated by Sales Staff of CAMPAGNOLA S.r.l., authorized to repair the products.



### Warning!

Precautions to be taken in order to safeguard the operators and bystanders in the work area.



### Important!

Precautions to be taken in order to avoid problems with the equipment and to operate it in compliance with the current safety regulations.

## 1.3 Compliance certificate

All the products marketed in the European Union (EU) must fully comply with the European Council Directive 2006/42/EC.

The compliance certificate is supplied by the manufacturer with the Use & Maintenance Manual.

## 1.4 Receiving the product

When receiving the product, make sure:

- the product has not been damaged during transport;
- the product supplied matches with the order. Check that all parts have been delivered (refer to "Product Description", "Specifications" chapter). If problems arise, contact the manufacturer's Service Department quoting all details indicated on the nameplate (refer to "Product Identification", "Specifications" chapter).

## 1.5 Warranty

- Campagnola S.r.l. grants a 1 or 2 years warranty, depending on the kind of product, starting from the purchase date indicated in the invoice or in any other official document.
- The warranty is to be considered valid only if the installation and use of the products have been carried out according to the indications in the Use and Maintenance Manual or to written instructions by the Authorized Service Point personnel.

- Parts with manufacturing defects will be repaired or replaced free of charge.
- Labour and transport costs are excluded from the warranty.
- All the parts subject to wear (belts, filters, blades, seals, etc.) are excluded from the warranty.
- Costs of interventions performed by the manufacturer's personnel (inspections, disassembling and assembling operations) caused by a wrong use of the product are not included in the warranty.
- The manufacturer's Technical Service personnel will indicate which replacements and/or repairs will be carried out under warranty, and their decision is final.
- The Company shall not be held responsible for any injury or damage caused to people, animals or objects, due to improper use or maintenance of the products. The warranty is limited to the manufacture defects.
- The warranty becomes void in case of tampering and/or even small changes carried out without the manufacturer's Technical Staff permission and in case of use of non-original spare parts.
- In any case the replacement of the product is not included in the warranty.



**WARNING!**

For warranty claims, according to the above-mentioned points, it is necessary to enclose the warranty card properly filled-in and the corresponding document with the date of purchase (invoice or any other official document).

## 2 - SAFETY PRECAUTIONS

### 2.1 Precautions



**Warning!**

Campagnola S.r.l. declines all responsibilities if the precautions below are not taken.

#### 2.1.1 Results of the tests made according to the Laws



**Warning!**

Risks due to the operator's contact with the noise and vibrations of the machine or tool.

##### 1) Noise level

Continuous A-weighted sound pressure level at the operator's ear (LpA) and sound power level of the tool (LwA), both calculated according to the UNI EN ISO 3746 rules

##### 2) Vibrations level

Average weighted hand-transmitted vibration value, in frequency, the user is exposed to, measured in compliance with EN ISO 5349



**Warning!**

The compliance with the working environment safety and health regulations indicated by the current laws (2003/10/EC Directive, 2002/44/EC Directive and 81/2008 Law Decrete) have to be carried out either by the employer or by the end-user: supplying the adequate individual protecting devices, informing about the safety risks, performing sanitary survey, etc...

##### 3) ELECTROMAGNETIC COMPATIBILITY LEVEL

The tool complies with the 2004/108/CE electromagnetic compatibility Directive.

#### 2.1.2 General precautions



**WARNING!**



## 2 - SAFETY PRECAUTIONS

- The tool is for a professional use only
- Use the tool only while standing on the ground in a safe and stable position.
- Always use adequate clothing as called for by the job. Wear tight clothing. Do not wear ties, necklaces or belts which may get caught in moving parts. Use goggles, safety shoes and anti-vibration gloves (picture C).
- Do not operate, service or repair the equipment if you are under the influence of alcohol or drugs which could impair your alertness or co-ordination.
- Only well-trained and qualified personnel who have read the Use and Maintenance Manual carefully are allowed to use the tool.
- Keep children and animals away from the tool.
- Do not alter the safety and protective devices.
- The operator is the only responsible for injuries caused to other people or for damages caused to their belongings.
- Do not use the tool when you are in unstable position or off balance.
- It is forbidden to operate the tool while standing on a ladder.
- Before any maintenance operations are carried out, switch the tool off.
- Before any routine maintenance operation read the Use and Maintenance Manual carefully. For any other maintenance operation which is not described in this manual, please take the tool to a Campagnola S.r.l. Authorized Service Point.
- The tool shall be used for the purposes described in par. "Product Description" only. Other uses could cause injuries and/or damages .
- When the tool is not used, switch off the ON/OFF selector (position 0) (8)
- Do not operate the tool if the blade group (15) is damaged or excessively worn out.
- Never open the tool shell. It is only allowed to remove the front cover to replace the blades.
- Keep the free hand away from the tool.

### 2.2 Use

- The tool shall be strictly used for the purposes described in par. 'Product Description'. Other uses could cause injuries and/or damages.
- When the tool is not used, switch off the electronic system by means of the selector (19) and put the shear into its holster (35), keeping the blade group (15) closed. It is recommended to switch off the battery (1) by means of the ON/OFF selector (8) (position 0).



#### **WARNING!**

##### **Keep the switch (8) pressed for one second**

- Always keep the shear in its protection holster (35) when carrying it.
- Before charging the battery set (1), switch the tool off by means of the operating mode selector (19) and the battery set by means of the selector (8), then put the tool into its protection holster (35), keeping the blade group (15) closed.
- Do not open the electronic card box (18).
- Do not leave the shear in the rain. Store it in a dry place.

## 2 - SAFETY PRECAUTIONS

- Do not carry the shear by the power-supply cable (10).
- Do not use a different battery charger (21) from the one supplied by CAMPAGNOLA S.r.l. In case of doubt, check that the battery-charger model is one of those listed in par. 3.6. A disregard of this indication could cause serious damages to the tool and injuries to the user.
- When the tool is not used, switch off the electronic system by means of the selector (19) and the battery set by means of the selector (8).

### 2.3 Maintenance



#### Warning!

**Before performing any maintenance operations or adjustments of the mechanical parts of the equipment, wear protective shoes, gloves and goggles.**

- Routine maintenance and repairs can be carried out only by an **operator** with the necessary physical and intellectual qualifications.
- Special maintenance and repairs can be carried out only by a **service mechanic**.
- Keep bystanders away when servicing or repairing the machine.
- Only **service mechanics** are authorized to inactivate the safety devices provided on the machine when maintenance is to be performed. It is their responsibility to safeguard the operators and the machine. The safety devices shall be activated as soon as maintenance work has been completed.
- Switch off the tool before any tool maintenance or adjustment operation.
- All maintenance procedures not dealt with in this manual are to be performed at Campagnola S.r.l. Authorized Service Points.
- When maintenance or repairs have been completed, the machine can be started again only if duly authorized by the **service mechanic**. The service mechanic must make sure:
  - work has been completed;
  - the machine runs in a trouble-free way;
  - the safety devices are activated;
  - no one is working on the machine.

## 3 - SPECIFICATIONS

### 3.1 Product identification

The tool identification details are shown on the plate inside the shear body, on the electronic card box (9) and on the shear case.

### 3.2 Product description

The electronic battery-powered shear, with its cutting blade (14) in hardened steel, has been designed for pruning vineyards, orchards, olive groves, citrus trees and ornamental plants.

The cutting power is generated by an electric motor, powered by a portable battery (1), which operates the blades (15) by means of gears.

The shear is provided with a trigger (12) and with an electronic card, which checks the tool functions and avoids accidental working



#### WARNING!

**Please keep in mind the shear was designed for cutting wooden branches only**

### 3.3 Supplied parts

- Use & Maintenance Manual.
- Sharpening stone
- Battery-charger with own Use & Maintenance Manual

### 3.4 Recommended use

The shear was designed for pruning according to the manners and limits previously described.

### 3 -SPECIFICATIONS



#### WARNING!

- Any other use has to be considered improper and potentially dangerous for the operators' safety. This would make any warranty claims void.
- If it is not used for the purposes it was designed for, the shear may cause serious injuries to personnel and bystanders and damages to equipment and things

#### 3.5 Parts

Pos.	Description	Function	Pict. No
1	Battery set	Operates the shear	A
2	Braces buckles	Fasten the braces to the shoulders	A
3	Belt buckles	Fasten the backpack	A
4	Battery backpack	Allows to carry the battery set	A
5	Electronic system connector	Connects the electronic card to the battery set	A
6	Cable loops	Allow to fasten the cables to the backpack	A
7	Battery charger plug	Connects the charger to the battery set	A
8	ON-OFF switch	Operates the electronic card	A
9	Braces	Hold 10% of the backpack weight	A-F
10	Power supply cable	Connects the shear to the electronic card box	B
11	Front cover fixing screws	Fasten the cover for the blades replacement	B
12	Trigger	Operates the shear	B
13	ON-OFF led light	Indicates if the shear is on or off	B
14	Cutting blade	Mobile blade	B-E
15	Blade group	Cutting parts	B
16	Anvil	Fixed blade	B-E
17	Trigger guard	Protects the trigger from accidental operating	B
18	Electronic card box	Contains the electronic card for operating the shear	C
19	Selector	Allows to select the shear operating mode	C
20	Display	Shows the necessary information to operate the shear	C
21	Electronic card power supply cable	Connects the electronic card to the battery set	C
22	Locking nut	Locks the blades pin	D
23	Nut washer	Distributes the nut pressure	D
24	Front cover fixing nuts	Lock the blade replacement cover	D
25	Blade bushing	Drives the cutting blade	D
26	Rack pin	Connects the cutting blade to the rack	D
27	Rack seeger ring	Holds the rack pin	D
28	Pin spacer	Facilitates removing the rack seeger ring	D
29	Blade pin	Is the fulcrum of the cutting blade and the anvil	D
30	Front cover	Allows to replace the blades	D
31	Rack pin cover	Allows to re-assemble the rack pin	D
32	Cutting blade washer	Improves the friction between cutting blade and shear	D
33	Anvil fixing screw	Locks the anvil	D
34	Arm cable-fastener	Keeps the cable close to the operator's arms, so that he can move freely	E
35	Holster	Protects the shear during the transport	E

#### 3.6 Technical details

- Shear weight: ..... 1040 gr
- Weight of battery, electronic card box and backpack: ..... 3,8 kg
- Blade opening: ..... 40 mm
- Battery: ..... Li-FePo4
- Battery endurance: ..... >10 ore
- Automatic electronic battery charger model ..... 0136.0125 (max. recharging time: 5 hours)

#### 3.7 Safety devices

- Built-in safety device: When not working, after 1 minute the trigger has to be pressed 3 times to re-start the shear; after 5 minutes the electronic card has to be switched off and then on by means of the selector (19) to re-start the shear; after 20 minutes the battery automatically disconnects from the power supply, so it has to be started again by means of the switch (8).

## 3 -SPECIFICATIONS

- Inner protection device: Stops the tool due to inner overheating. It is indicated on the display by the flashing word STOP followed by OVERLOAD.
- Heat-protection device: Stops the tool when the pre-set safety threshold has been reached, and allows to use it again only when the temperature decreases by 5°C at least. It may take few minutes and is indicated on the display by the flashing word STOP followed by MAX\_TEMP.
- Battery self-stopping: Happens automatically after 20 minutes without working.
- ON-OFF led light (13): Indicates that the shear is working.
- Mechanic guard (17): Protects the trigger (12) from accidental operating.
- Arm cable-fastener: Keeps the cable close to the operator's arm so that he can move freely and the tool does not get entangled in any object
- Holster (35): Is necessary to carry the shear safely.

## 4- INSTALLATION

### 4.1 Starting

- Remove the shear and the backpack from its case.
- Recharge the batteries (1) (see par. 5.3)
- Fit the battery set (1) onto the backpack (4) by following the instructions in par. 4.2
- Fit the electronic card box (18) onto the backpack belt (3) (either on the right or on the left)
- Connect the electronic card box (18) to the battery (1)
- Connect the shear to the electronic card box (18)
- Let the cables of the shear and of the electronic card box go through the left or the right backpack loop (6)



#### **WARNING!**

**For the cables installation see the instructions which are supplied with the tool**

- Fit the holster (35) onto the backpack belt (3) (either on the right or on the left).

### 4.2 Fitting the battery set onto the backpack

- Remove the backpack (4) and the battery set (1) from the case.
- Insert the lower part of the battery back part into the lower backpack pocket
- Insert the backpack buckles into the corresponding holes in the upper part of the backpack (4)
- Adjust the connecting straps of the two backpack parts (4), so that they remain close to the battery back part



#### **WARNING!**

**When the backpack (4) has been assembled in the right way, it is possible to reach the battery charger connector without removing the battery set (1).**

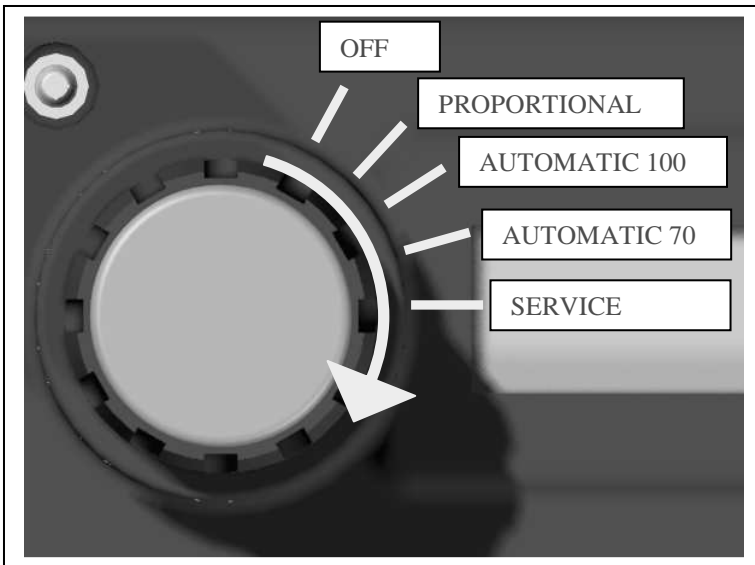
## 5 - USE OF THE TOOL



### 5.1 Shear use

- Wear the backpack (4) (see photo) and adjust the belt length by means of the buckle (3).
- The backpack (4) shall be positioned in such a way that 90% of its weight is supported by the operator's waist instead of by his back (see photo F).
- The braces (9) shall be used to improve the weight balancing (10%).
- Adjust the braces (2) buckle so that they cannot slip from the shoulders.
- Pull out the shear from its holster (35) holding it in your hand.
- Wear the arm cable fastener (34) to keep the cable (10) off the cutting operations.
- Switch on the ON-OFF selector (position I) (8) with the free hand.
- Handle the shear
- Turn the selector (19) clockwise with the free hand and choose the operating mode:

## 5 – USE OF THE TOOL



- **PROPORTIONAL CUT:** The operator fully controls the cutting blade (14) opening and closing movements. The blade (14) either moves or stops according to the operator's finger operating the trigger (12). This mode guarantees the operators' maximum safety. Therefore, it is recommended to use such mode for at least 5/6 days until the operator gains the necessary confidence.
- **100% AUTOMATIC CUT:** The cutting blade (14) fully opens and closes automatically. It only requires a light pressure on the trigger and allows to prune very quickly. It is recommended to use it only after the operator has become well trained.
- **70% AUTOMATIC CUT:** The cutting blade (14) opens 70% and closes automatically thanks to a light pressure on the trigger. This mode allows to prune faster than AUTO100. It is recommended to use it only after the operator has become well trained.
- **40% AUTOMATIC CUT:** The cutting blade (14) opens 40% and closes automatically thanks to a light pressure on the trigger. This mode allows to prune in the fastest way. It is recommended to use it only after the operator has become well trained.

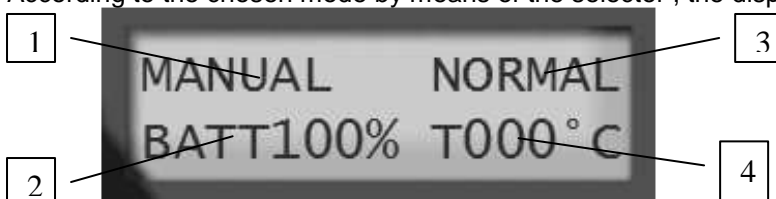
### IMPORTANT!

**AUTO70 and AUTO40 modes allow to increase the blade opening for one cut by quickly pulling the trigger and releasing it before the blade closes completely. If it were not enough, it would be possible to repeat the operation till obtaining the widest one.**

- **SERVICE:** Checks the blade tightening adjustment. For the blade tightening adjustment operations see par. 6.1.3.
- Put the branch to be cut between the blades, taking care of keeping the free hand and any other object away from the tool.
- Press the trigger to start cutting. In any mode, if the trigger is released, the shear opens the blades even if the pruning operation has not been fully carried out..

### 5.1.1 Display indications

According to the chosen mode by means of the selector, the display will show the following indications:



- For the **Proportional, 100% Automatic, 70% Automatic** and **40% Automatic** mode:

- 1) Operating mode: MANUAL corresponds to the Proportional mode; AUTO100 to the 100% Automatic mode; AUTO70 to the 70% Automatic mode and AUTO40 to the 40% Automatic mode.
- 2) Battery charge level

## 5 – USE OF THE TOOL



### ATTENTION!

Please note that the battery charge value is approximate. We suggest you should recharge the battery at the end of each working day.

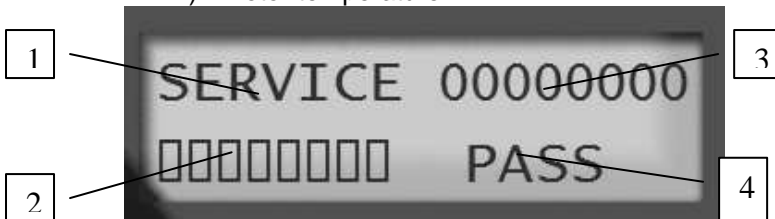
- 3) Status: NORMAL indicates that the tool works well; STANDBY indicates that the trigger protection is on (after 1 minute without working); RESTART indicates that the tool is in safety block (after 5 minutes without working); flashing STOP followed by OVERLOAD indicates that the shear cannot operate due to inner overheating; flashing STOP followed by MAX\_TEMP indicates shear overheating (more information can be found in par. 5.4); flashing SERVICE indicates that it has been reached the number of cuts for the check at a CAMPAGNOLA Authorized Service Point (it is possible to go on working, but the check procedures have to be carried out as soon as possible).



### WARNING!

The disregard of the necessary checks at an Authorised Service Point will make any warranty claims become void.

- 4) Motor temperature



- For the Service mode:

- 1) Service mode
- 2) Blade tightening status
- 3) Number of cuts carried out by the tool
- 4) PASS/NO PASS test results (for more information see par. 6.1.3)



### 5.2 Shear stopping

The shear shall always be kept in its holster (35) with closed blades (15):

Keeping the trigger (12) pressed, close the cutting blade (14), then turn the selector to switch the tool off and disconnect the battery by means of the switch (8).



### WARNING!

Do not over-press the trigger (12), since it would not increase the cutting power.

### 5.3 Battery re-charging

For the recharge operations and the battery-charger functioning please read its own manual

### 5.4 TROUBLESHOOTING



### WARNING!

All extraordinary maintenance operations shall be carried out only by a service mechanic.

FAULTS	CAUSE	REMEDY
The shear does not work.	Flat battery (1).	Re-charge the battery (1).
	Switched-off battery (1)	Put the switch (8) in position I
	Selector (19) in OFF position	Turn the selector anti-clockwise
	Disconnected electronic unit	Check the connection between the

## 5 – USE OF THE TOOL

		electronic unit and the battery
	The shear is not power supplied	Check the connection between the electronic unit and the shear
The shear is not powerful enough.	Flat battery (1).	Re-charge the battery (1).
	Worn-out cutting blade (14)..	Sharpen the blade (14) or replace it if it is too worn out.
	Excessively tightened blade pin (29).	Carry out the service procedure (see par. 5.1).
Excessive battery (1) consumption.	Worn-out cutting blade (14).	Sharpen the blade (14) or replace it if it is too worn out.
The shear does not close the blades, and the display shows the indication STOP followed by MAX_TEMP	Motor overheating due to cuts of too thick branches	Wait till the temperatures decreases at least 5°C before starting the cutting operations again
The shear does not close the blades, and the display shows the indication STOP followed by OVERLOAD	Inner overheating has stopped the shear	Wait few seconds and then go on cutting mainly thin branches, so that the heat becomes lower than protection threshold
The shear does not close the blades, and the display shows the indication STANDBY	The trigger (12) is locked	Pull the trigger (12) 3 times
The shear does not close the blades, and the display shows the indication RESTART	The shear is in safety block	Re-start the electronic box by means of the selector (19)
The battery cannot be switched on or off	The switch (8) has been pressed too quickly	Keep the switch (8) pressed for more than 1 second

## 6 - MAINTENANCE

### 6.1 Routine maintenance



#### WARNING!

- Before any routine maintenance operations, turn the selector (19) anti-clockwise and put the selector (8) in position 0 to switch both off.
- All maintenance operations which are not dealt with in this manual shall only be carried out by Authorized Service Points.



Ordinary maintenance operations can be carried out by the operators.

#### 6.1.1 General

Before any ordinary maintenance operation:

- Turn the selector (19) anti-clockwise and put the selector (8) in position 0 to switch both off.
- Wear protective gloves.



#### IMPORTANT!

#### 6.1.2 Blade sharpening

- After the first ½ hour of use, re-sharpen the cutting blade (14) with the stone supplied.
- Every 3 hours of use, sharpen the blade (14) cutting edge slightly.
- To carry out a perfect blade sharpening:
  - a) Keep a sharpening angle of 45° from the cutting blade (14)
  - b) Follow the cutting edge from the inner to the outer part
  - c) Repeat the operation 8/9 times



#### WARNING!

Do not sharpen neither the anvil (16) nor the rear part of the cutting blade (14).



### WARNING!

Cutting blade (14) sharpening is the most important operations for ensuring the shear good working. A well-sharpened blade will guarantee precise clean cuts, low battery (1) consumption and low wear of the mechanical parts. It is recommended to carry out slight and frequent sharpening operations instead of heavy and rare ones, in order not to modify the blade geometry.

#### 6.1.3 Cutting blade adjustment

- Choose the SERVICE function by means of the selector (19)
- Tighten the nut (22) up to the point that the cutting blade (14) has no side play left
- Carry out some blade opening and closing cycles
- The nut (22) tightening is correct when the display shows 6/7 notches
- If the display shows more than 7 notches, the nut has to be loosen. The display indicates NO PASS.



### WARNING!

When loosening the nut (22) it is suggested to give few slight hits to the blade pin (29) on the nut side to create the right clearance among the components.

#### 6.1.4 Cutting blade (14) replacement

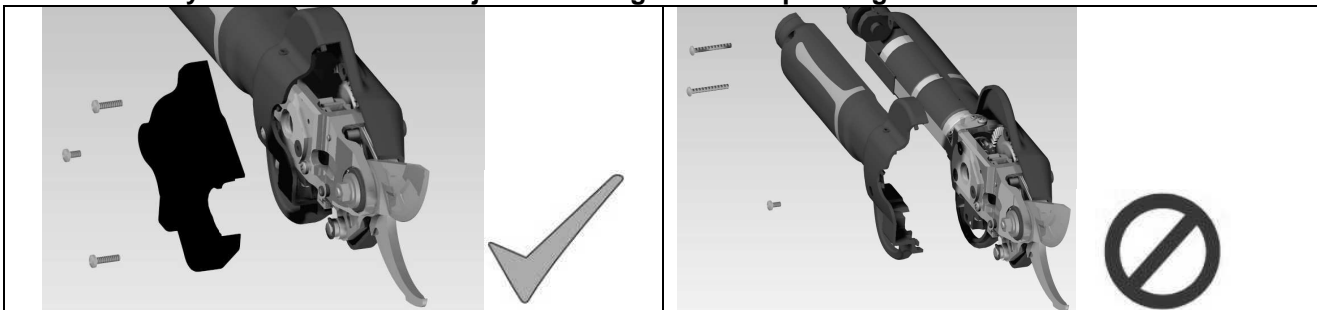
The following operations shall be performed in the indicated order:

- Remove the screws (11) to open the blade replacement front cover (30)

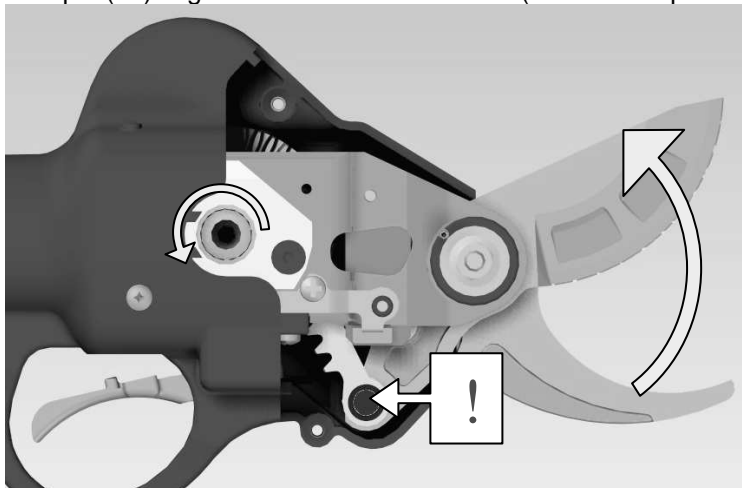


### WARNING!

It is not allowed to open the shear body. All operations which can be performed by the operator autonomously are to be carried out just removing the corresponding cover.



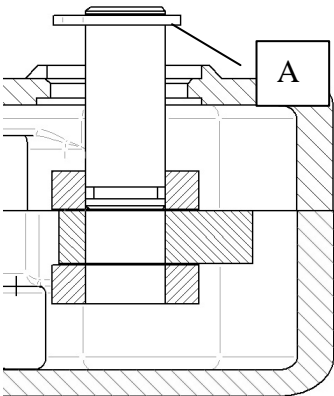
- Remove the rack pin cover (31).
- Disassemble the cutting blade (14) by means of an Allen key (size 4) turning the hexagon anti-clockwise till the rack pin (26) aligns with the removed cover (see the red point in the picture).





## 6 - MAINTENANCE

- Remove the seeger ring (27) and the spacer (28)
- Pull out the rack pin (26) up to the point where the cutting blade (14) is free, according to the picture, in order to make the re-assembling operations easier.



### **WARNING!**

**Do not disassemble the seeger ring, indicated with A in the picture. It is not necessary to remove the blade.**

- Remove the locking nut (22), the washer (23) and the blade bushing (25).
- Unscrew the blade pin (29) and remove it.
- Remove the cutting blade (14) keeping the two washers (32).



### **WARNING!**

**Before assembling the cutting blade (14) again, please clean and grease the washers (32), the rack pin (26) and the hole of the cutting blade (14) to be assembled.**

- Replace the cutting blade (14). To re-assemble it, follow the above listed operations in reverse.



### **WARNING!**

**Before re-assembling the blade group, grease the mobile blade pin (29).**

### **6.1.5 Shear cleaning**

Clean the shear at least once a week carrying out the operations:

- Remove the front cover for the blade replacement
  - Remove any dirt by means of a brush and a cloth. Do not use any liquid for the cleaning operations.
  - Lubricate the moving parts by means of spray grease
  - Reassemble the front cover

The wood shavings of the cutting get mixed with the lubricant in the tool and create a sort of abrasive paste which decreases the life span of the parts subject to wear-and-tear.

### **6.1.6 Tool storing and battery maintenance**

Before storing the tool for a period of time it is necessary to:

- Perform a complete battery set (1) re-charge cycle.
- Every 120 days effect a complete battery set (1) re-charge cycle.
- During the storing period, do not leave the shear in the rain and keep it a dry place in its box.

## 6 - MAINTENANCE



### WARNING!

- If the battery set (1) is not re-charged every 120 days, as duly indicated in par. 7.1.6, it will irreparably get damaged.

### 6.1.7 Anvil replacement

The following operations shall be performed in the indicated order:

- Remove the cutting blade (14) (see par. 6.1.4)
- Remove the screw (33)
- Replace the anvil (16)
- Insert the pin (29) into the shear body and into the anvil (16) without tightening it
- Assemble the screw (33) without tightening it
- Tighten the pin (29)
- Tighten the screw (33)
- Remove the pin (29)
- Assemble the cutting blade (14) (see par. 6.1.4)

### 6.2 Special maintenance



### WARNING!

Any special maintenance operation shall only be carried out by a **CAMPAGNOLA S.r.l. Authorized Service Point**.

### 6.3 Periodic maintenance schedule

Maintenance	After the first ½ work hour	Every day	Every 200.000 cuts (about 100 hours)	Every 400.000 cuts (100 hours more or less )	At the end of each work season	Every 120 days
Cutting blade (14) sharpening	X	X				
Cutting blade (14) replacement			X			
Thorough overhaul by a Campagnola Service Point				X		
Blades (15) and pin (29) lubrication		X			X	
Battery set (1) maintenance re-charge					X	X

## 7 - DISMANTLING AND DISPOSING OF THE COMPONENTS

### 7.1 General

At the end of its working life, the tool has to be dismantled.

The tool components shall be divided in order to dispose of them according to the materials they are made of (batteries, metal, plastic, etc) and in compliance with the regulations of the country where the tool was used.

### 7.2 Dead batteries disposal

The dead and/or damaged batteries disposal and handling have to be carried out according to the Directive 91/157/CE or the corresponding regulations of the country where the batteries were used.



### WARNING!

## 6 - MAINTENANCE

The dead batteries have to be given to the Authorised Service Point where they were bought, in order to be then recycled or disposed of according to the regulations of the country. Above all, the dead or damaged charge accumulators can neither be thrown away among the urban rubbish, nor opened, nor put in contact with fire or water.

# Deutsch

Sehr geehrter Kunde,

wir danken Ihnen sehr, daß Sie eines unserer Produkte bevorzugt haben.

Die Fähigkeit, den Marktanforderungen mit gleichzeitig spezifischen und dynamischen Antworten entgegenzukommen, sowie die Gewährleistung einer umfassenden Fachkenntnis haben aus der Herstellerfirma den weltweiten Führer für Entwurf, Erzeugung und Realisierung von pneumatischen Geräten für Baumschnitt, Oliven- und Kaffee-Ernte gemacht.

Durch ein effizientes Vertriebs- und Kundendienstnetz, das hochqualifiziertes Personal beschäftigt, wird eine breitgefächerte Produktpalette angeboten:

- Elektromechanische Scheren, Kettensägen und Oliven- und Kaffee-Ernter mit Batterie
- Pneumatische Scheren und Kettensägen für Baumschneiden (auch mit Verlängerung)
- Geräte für die Oliven- und Kaffee-Ernte und für die Obstausdünnung
- Heckenscheren, Freischneider und Kettensägen
- Fahrbare und selbstfahrende Motorkompressoren und 3-Punkt-Kompressoren
- Ölpressen

Die Gründe für eine Entscheidung können wie folgt zusammengefaßt werden:

- Praktische Handhabung der Produkte
- Vielseitige Einsatzmöglichkeiten
- Höchste Qualität der verwendeten Materialien
- Zuverlässigkeit
- Produktplanungstechnik

Dieses Handbuch ist integrierter Bestandteil der Produktlieferung. Sollte es daher stellenweise beschädigt oder unlesbar sein, so ist unverzüglich, eine neue Kopie bei der Firma Campagnola anzufordern.

Der Hersteller lehnt jegliche Verantwortung für einen ungeeigneten Gebrauch des Gerätes sowie für Schäden ab, die auf nicht in diesem Handbuch berücksichtigte oder unvernünftige Handlungsweisen zurückzuführen sind.

Die Produkte sind ausschließlich für die Zwecke anzuwenden, für welche sie ausdrücklich hergestellt wurden. Jeder andere Gebrauch ist als gefährlich einzustufen.

Jeglicher Eingriff, der die Struktur der Maschine verändert, muß ausdrücklich vom technischen Büro Campagnola genehmigt worden sein.

Ausschließlich Originalersatzteile verwenden. Campagnola haftet nicht für Schäden, die auf den Gebrauch von nicht originalen Ersatzteilen zurückzuführen sind.

Alle Vervielfältigungsrechte bezüglich des vorliegenden Handbuchs sind der Herstellerfirma vorbehalten. Das vorliegende Handbuch darf nicht ohne schriftliche Genehmigung der Herstellerfirma an Dritte übergeben werden.

Campagnola s.r.l. behält sich das Recht vor, Änderungen am Entwurf sowie Verbesserungen am Produkt vornehmen zu können, ohne dies den Kunden mitzuteilen, die bereits im Besitz ähnlicher Modelle sind.

Der ursprüngliche Text ist auf italienisch verfasst worden. Die Texte in allen anderen Sprachen sind aus dem italienischen übersetzt worden.

Campagnola s.r.l. haftet nur für die in italienischer Sprache verfaßten Beschreibungen. Setzen Sie sich bitte im Fall von Verständnisschwierigkeiten mit dem Verkaufsbüro in Verbindung.

<b>1 - INHALT .....</b>	<b>54</b>
1.1 Funktionen und Gebrauch der Bedienungs- und Wartungsanleitung .....	54
1.2 Symbole und Qualifikation des zuständigen Personals .....	54
1.4 Erhalt des Produktes .....	55
1.5 Garantie.....	55
<b>2 - UNFALLVERHÜTUNGSVORSCHRIFTEN .....</b>	<b>55</b>
2.1 Hinweise .....	55
2.1.1 Ergebnisse der von den Vorschriften geforderten Tests dem Gesetz nach.....	55
2.1.2 Allgemeine Hinweise.....	56
2.3 Wartung.....	57
<b>3 - TECHNISCHE SPEZIFIKATIONEN .....</b>	<b>57</b>
3.1 Kennzeichnung des Produktes .....	57
3.2 Beschreibung des Produktes .....	58
3.3 Zubehörteile .....	58
3.4 Vorgesehener Gebrauch.....	58
3.5 Bestandteile des Gerätes .....	58
3.6 Technische Spezifikationen .....	59
3.7 Sicherheitsvorrichtungen .....	59
<b>4 – Installierung .....</b>	<b>59</b>
4.1 Anlassen der Schere .....	59
4.2 Installierung der Batterie auf den Rucksack .....	59
<b>5 - VERWENDUNG DES GERÄTES .....</b>	<b>60</b>
5.1 Verwendung der Schere .....	60
5.1.1 Hinweise auf dem Bildschirm.....	62
5.2 Anhalten der Schere .....	62
5.3 Batterieaufladung und Arbeitsweise des Batterieladegerätes .....	63
5.4 Störung, Ursache und Behebung.....	63
<b>6 - Wartung.....</b>	<b>63</b>
6.1 Gewöhnliche Wartung .....	63
6.1.1 Allgemeines .....	64
6.1.2 Schleifen der Klingen .....	64
6.1.3 Einstellung der beweglichen Klinge (14) .....	64
6.1.4 Ersetzung der beweglichen Klinge (14).....	64
6.1.5 Scherenreinigung .....	66
6.1.6 Lagerung und Wartung der Batterie .....	66
6.1.7 Ersetzung der starren Klinge.....	66
6.2 Außerordentliche Wartung.....	66
6.3 Tabelle für die regelmäßige Wartung .....	66
<b>7 - Abrüstung und Entsorgung der Bestandteile .....</b>	<b>67</b>
7.1 Allgemeines .....	67
7.2 Entsorgung der erschöpften Batterien .....	67

# 1 - INHALT

## 1.1 Funktionen und Gebrauch der Bedienungs- und Wartungsanleitung

Um die Sicherheitsbedingungen des Bedieners zu gewährleisten und um mögliche Schäden zu vermeiden, ist es vor der Durchführung irgendeines Eingriffs am Produkt unerlässlich, sich mit der Bedienungs- und Wartungsanleitung vertraut zu machen und ihren Inhalt zu kennen.

Die folgenden Anleitungen beschreiben die Betriebsweise des Gerätes und seinen sicheren, ökonomischen Gebrauch in Übereinstimmung mit den geltenden Vorschriften. Die Befolgung der Anweisungen dient zur Vermeidung von Gefahren, zur Einschränkung von Instandhaltungs- und Außerbetriebsetzungskosten sowie zur Erhöhung der Lebensdauer des Produktes.

Das vorliegende Handbuch muß vollständig unversehrt und an allen Stellen lesbar sein. Jeder zum Gebrauch des Gerätes befugte Bediener oder das für die Wartung zuständige Personal muß dessen Aufbewahrungsort kennen und die Möglichkeit haben, es zu jedem beliebigen Zeitpunkt einsehen zu können.

## 1.2 Symbole und Qualifikation des zuständigen Personals

Alle in der Anleitung beschriebenen Interaktionen zwischen Menschen und Geräte dürfen nur von den gemäß den Anweisungen des Herstellers dazu bestimmten Bedienern durchgeführt werden. Jeder beschriebene Vorgang geht mit der Darstellung des Piktogramms einher, das dem Bediener entspricht, der für die durchzuführenden Arbeiten am geeignetsten erachtet wird. Nachfolgend finden Sie die Angaben, die für die Identifizierung der entsprechenden Berufsbilder erforderlich sind.



### Allgemeine Bediener

Personal ohne spezifizierten Kompetenzbereich, das in der Lage ist, sich mit der Installierung, Funktionierung, Einstellung, gewöhnlichen Wartung, Reinigung und mit dem Transport der Einrichtungen entsprechend den Anweisungen der Fachleute zu beschäftigen.



### Wartungsmechaniker

Personal mit spezifiziertem, mechanischem Kompetenzbereich, das in der Lage ist, die im vorliegenden Handbuch angeführten Installierungs-, Wartungs- und Reparaturvorgänge durchzuführen.



### Elektrischer/Elektronischer Wartungsmechaniker

Personal mit spezifiziertem, elektrischem/elektronischem Kompetenzbereich, das in der Lage ist, das Gerät in gewöhnlichen Arbeitsbedingungen zu verwenden, auch wenn alle Sicherheits- und Schutzvorrichtungen deaktiviert sind, um Wartungs- oder Reparaturvorgänge durchzuführen. Es darf keine mechanischen Eingriffe durchführen.

## Autorisierte Kundendienststelle

Werkstatt, die zur Durchführung der Instandsetzungseingriffe an den Geräten von Campagnola S.r.l. berechtigt ist.



**ACHTUNG!**

**Zu beachtende Warnung als Vorsichtsmaßnahme zur Gewährleistung der Sicherheit für den Bediener sowie für die im Arbeitsbereich befindlichen Personen.**



**WICHTIG!**

**Zu beachtende Warnung, um Schäden am Gerät oder seine fehlerhafte Arbeitsweise zu vermeiden, oder um den geltenden Maschinenvorschriften zu entsprechen.**

## 1.3 Konformitätserklärung

## 1 - INHALT

Jedes Gerät, dessen Auslieferung in eines der zur europäischen Union gehörenden Länder (EU) erfolgt, entspricht den in der Maschinenvorschrift 2006/42/CE geforderten Eigenschaften. Die entsprechende Konformitätserklärung des Herstellers ist eine Anlage der Bedienungs- und Wartungsanleitungen des Gerätes.

### 1.4 Erhalt des Produktes

Bei Erhalt des Produktes muß überprüft werden, ob:

Es während des Transports nicht beschädigt worden ist:

Die Lieferung der Bestellung entspricht und das eventuell dazugehörige Zubehör enthält (sehen Sie Kap. „Produktbeschreibung“ – Absatz „Technische Kennzeichen“). Im Fall von Problemen, setzen Sie sich bitte in Verbindung mit der technischen Abteilung von Campagnola S.r.l. und teilen Sie bitte die Daten mit, die Sie auf dem Produktschild finden (sehen Sie Kap. „Produktbeschreibung“ – Absatz „Technische Kennzeichen“).

### 1.5 Garantie

- Campagnola gewährt eine Garantie auf alle Produkte ihrer Herstellung auf die Dauer von 1 Jahr oder 2 Jahren ab Kaufdatum (es ist vom gewählten Produkt abhängig), welches durch Rechnung oder ein entsprechendes Dokument belegt werden muß.
- Garantieanträge werden nur anerkannt, wenn Anbau, Einsatz und Bedienung den Wartungs- und Bedienungsanleitungen und den schriftlichen Anweisungen von den autorisierten Kundendienststellen entsprechen.
- Werkseitig eingebaute oder fehlerhafte Teile werden kostenlos repariert oder ersetzt.
- Arbeitslohn und Frachtkosten gehen zu Lasten des Käufers.
- Ausgeschlossen von den Garantieleistungen sind die Verschleißteile und die entsprechenden Transportkosten.
- Arbeiten von Campagnola-Technikern (Besichtigungen, Demontage und Montage) sind von der Garantie ausgeschlossen.
- Endgültige Entscheidungen über Garantiefälle können nur von den Campagnola –Technikern oder Kundendienststellen getroffen werden. Sie werden von Fall zu Fall entscheiden, welche Arbeiten in Garantie ausgeführt werden können.
- Von der Garantie ist jegliche Verantwortung für direkte oder indirekte Schäden an Personen, Tieren oder Gegenständen ausgeschlossen, welche durch ungeeignete Bedienung oder mangelnde Wartung entstanden sind. Die Garantie beschränkt sich auf Herstellungsfehler.
- Der Garantieanspruch erlischt bei Reparaturen durch unbefugte Personen, bei (auch kleinen) Änderungen an den Geräten und bei Verwendung von Nichtoriginalersatzteilen.
- In keinem Fall wird das Produkt ersetzt.



**ACHTUNG!**

Zur Garantieforderung nach den obengenannten Anweisungen benötigt die Herstellerfirma den richtig ausgefüllten Garantieschein und den entsprechenden Kaufnachweis (Rechnung oder entsprechendes Dokument).

## 2 - UNFALLVERHÜTUNGSVORSCHRIFTEN

### 2.1 Hinweise



**ACHTUNG!**

Der Hersteller übernimmt keine Verantwortung, die auf der Nichtachtung folgender Angaben beruht.

#### 2.1.1 Ergebnisse der von den Vorschriften geforderten Tests dem Gesetz nach

#### Niveau von elektromagnetischer Verträglichkeit

Das Gerät entspricht den Vorschriften über die elektromagnetische Verträglichkeit.



**ACHTUNG!**

## 2 - UNFALLVERHÜTUNGSVORSCHRIFTEN

Gefahren wegen des Kontakts des Bedieners mit dem Lärm und den Vibrationen des Gerätes.

### 2.1.2 Allgemeine Hinweise



**ACHTUNG!**

- Das Gerät ist nur für eine professionelle Verwendung geschafft worden.
- Das Gerät nur verwenden, wenn man stabil und sicher vom Boden arbeitet.
- Eine für die durchzuführenden Arbeiten geeignete Schutzkleidung tragen. Die Kleidung muß eng am Körper anliegen. Keine Krawatten, Ketten oder Gürtel tragen, die unter die Maschinenteile geraten könnten. Einen Schutzhelm aufsetzen sowie Arbeitsschuhe und Handschuhe anziehen.
- Eine unter dem Einfluß von Alkohol oder von Medikamenten, die die Reaktionsgeschwindigkeit beeinträchtigen oder von Drogen stehende Person ist nicht zur Bedienung oder Steuerung der Maschine sowie zur Durchführung von Wartungseingriffen oder Reparaturen befugt.
- Die Maschine ist nur den Personen anzuvertrauen oder zu übergeben, die über die Bedienungsanleitung Bescheid wissen oder die von befugtem Personal dafür geschult wurden.
- Kinder und Tiere von der Maschine fernhalten.
- Keine Sicherheitsvorrichtungen verstellen.
- Der Bediener ist für Gefahren oder Unfälle anderen Leuten oder deren Besitzen gegenüber verantwortlich.
- Das Gerät nicht verwenden, wenn man in instabilem Gleichgewicht steht.
- Das Gerät nicht verwenden, wenn man auf einer Leiter steht.
- Vor jedem Eingriff gewöhnlicher Wartung die Wartungs- und Bedienungsanleitungen achtungsvoll lesen. Sich an eine autorisierte Kundendienststelle für die nicht genannten Eingriffe wenden.
- Das Gerät nur für die im Abs. „Produktbeschreibung“ beschriebenen Zwecke einsetzen. Jeder davon abweichende Gebrauch kann zu Unfällen führen.
- Wenn das Gerät nicht verwendet wird, den ON-OFF-Schalter (8) (Pos. 0) ausschalten.
- Das Gerät in einem trockenen Platz halten.
- Vor jedem Wartungseingriff, das Gerät durch den Wähler (19) und den Schalter (8) ausschalten.
- Mit dem Gerät nicht arbeiten, wenn die Klingen (15) beschädigt oder zu verschlissen sind.
- Das Scherengehäuse nie aufmachen. Man darf nur den Vorderdeckel entfernen, um die Klingen zu ersetzen.
- Die Hand, die das Gerät nicht hält, fern davon lassen.

### 2.2 Hinweise für den Gebrauch

- Das Gerät nur für die im Absatz „Produktbeschreibung“ beschriebenen Zwecke verwenden. Jeder davon abweichende Gebrauch kann zu Unfällen führen.



## 2 - UNFALLVERHÜTUNGSVORSCHRIFTEN

- Wenn das Gerät nicht verwandt wird, die elektronische Steuerung durch den Wähler (19) ausschalten und es in die Scherentasche (32) mit geschlossenen Klingen (15) stecken. Es wird empfohlen, die Position 0 vom Schalter (8) der Batterie (1) zu wählen.



### ACHTUNG!

Um sich in Betrieb zu setzen, soll der Schalter (8) mindestens eine Sekunde lang gedrückt werden.

- Das Gerät immer in der Scherentasche transportieren.
- Bevor man die Batterie (1) wieder auflädt, soll man die elektronische Einheit mit dem Wähler (19) und dann die Batterie (1) mit dem Schalter (8) ausschalten. Die Schere in die Schutztasche (32) mit geschlossenen Klingen (15) stecken.
- Die Box (18) der elektronischen Karte nicht aufmachen.
- Das Gerät nicht dem Regen aussetzen und in einem trockenen Raum halten.
- Das Gerät nicht am Kabel (10) transportieren.
- Kein anderes Ladegerät für die Batterie verwenden als das von Campagnola S.r.l. mitgelieferte, sonst kontrollieren, ob es in der Liste im Abs. 3.6 geschrieben steht. Es könnte das Gerät und den Bediener schwer beschädigen.
- Wenn die Schere nicht verwandt wird, die elektronische Steuerung mittels des Wählers (19) und die Batterie (1) mittels des Schalters (8) ausschalten.

### 2.3 Wartung



### ACHTUNG!

Bei irgendeinem Wartungs- oder Einstellungseingriff soll man Sicherheitsschuhe, -handschuhe und Schutzbrille verwenden.

- Jeder gewöhnliche Instandsetzungs- oder Wartungseingriff darf nur von **Personal** durchgeführt werden, das in jedem Fall über die notwendigen körperlichen und geistigen Fähigkeiten verfügt.
- Alle außergewöhnlichen Instandsetzungs- oder Wartungseingriffe müssen von einem **Wartungsmechaniker** durchgeführt werden.
- Unbefugte Personen müssen sich während der Wartungs- oder Instandsetzungseingriffe vom Gerät fernhalten.
- Die Schutz- und Sicherheitseinrichtungen dürfen ausschließlich von einem **Wartungsmechaniker** einzig zur Durchführung von außergewöhnlichen Wartungseingriffen außer Betrieb gesetzt werden. Das zuständige Wartungspersonal muß gewährleisten, daß keine gefährlichen Situationen für andere Personen entstehen, bzw. daß das Gerät nicht beschädigt wird, und muß die Einrichtungen nach Beendigung der Wartungsarbeiten wieder in Funktion setzen.
- Vor jedem Wartungs- oder mechanischem Einstellungsvorhaben das Gerät ausschalten.
- Alle nicht im vorliegenden Handbuch berücksichtigten Wartungseingriffe müssen in den dazu entsprechend von den Vertragshändlern der angegebenen, zuständigen Campagnola-Kundendienststellen durchgeführt werden.
- Nach Beendigung der Wartungs- oder Instandsetzungsarbeiten darf das Gerät erst auf Anordnung des zuständigen **Wartungsmechanikers** wieder in Betrieb gesetzt werden. Dieser muß sicherstellen, daß:
  - die Arbeiten vollständig durchgeführt wurden,
  - das Gerät einwandfrei funktioniert,
  - die Sicherheitsvorrichtungen in Betrieb sind,
  - keine Arbeiten am Gerät gerade durchgeführt werden.

## 3 - TECHNISCHE SPEZIFIKATIONEN

### 3.1 Kennzeichnung des Produktes

Die kennzeichnenden Daten des Gerätes werden auf dem Schild, im inneren Teil des Gehäuses, auf der Box der elektronischen Karte (18) und auf dem Scherenkoffer gezeigt.

## 3 - TECHNISCHE SPEZIFIKATIONEN

### 3.2 Beschreibung des Produktes

Die elektronische Schere wird durch die Batterie betrieben. Sie hat eine schneidende Klinge (14) aus gehärtetem Stahl und wird zum Beschneiden von Weinreben, Obst-, Oliven- und Zitrusfruchtbäumen und Stadtpflanzen hergestellt.

Die Schnittkraft kommt von einem elektrischen Motor, der von einer tragbaren Batterie (1) betrieben wird. Er überträgt den Klängen (15) die Bewegung mittels Getrieben.

Die Schere ist mit einem Hebel (12) und einer elektronischen Karte ausgestattet, um ihre Funktionen zu kontrollieren und unbeabsichtigte Betätigungen zu vermeiden.



**ACHTUNG!**

**Die Schere wurde nur für das Beschneiden von Ästen hergestellt.**

### 3.3 Zubehörteile

Bedienungs- und Wartungsanleitungen

Schleifstein

Bewegliche Klinge

Batterieladegerät mit eigenem Handbuch

### 3.4 Vorgesehener Gebrauch

Die Schere wurde zum Beschneiden nach den obengenannten Weisen und Beschränkungen hergestellt.



**ACHTUNG!**

**Jeder andere Gebrauch ist als ungeeignet und potentiell gefährlich zu betrachten und läßt die Garantie verirken.**

**Wenn das Gerät zu Zwecken verwendet wird, die anders sind als die hingewiesenen, kann es sich schwer beschädigen oder Schäden an Leuten oder Dingen verursachen.**

### 3.5 Bestandteile des Gerätes

Pos.	Bezeichnung	Funktion	Gleiten
1	Batterie	Betreibt die Schere	A
2	Trägerschnallen	Verhindern, daß die Träger von den Schultern	A
3	Gürtelschnallen	Machen den Rucksack fest	A
4	Batterien-Rucksack	Erlaubt, die Batterie zu schultern	A
5	Elektronikbox-Verbinder	Verbindet die elektronische Karte mit der Batterie	A
6	Kabelschlaufen	Halten das Kabel auf dem Rucksack fest	A
7	Ladegerät-Verbinder	Verbindet das Ladegerät mit der Batterie	A
8	ON/OFF-Schalter	Betreibt die elektronische Karte	A
9	Träger	Tragen 10% vom Rucksackgewicht	A-F
10	Scherenspeisungskabel	Verbindet die Schere mit der Elektronikbox	B
11	Klingendeckelbefestigungsschrauben	Machen den Deckel für den Klingenersatz fest	B
12	Hebel	Betreibt die Schere	B
13	ON-OFF Led-Licht	Zeigt, wenn die Schere ein- oder ausgeschaltet ist	B
14	Bewegliche Klinge	Ist die schneidende Klinge	B-E
15	Klingengruppe	Ist die schneidende Einheit	B
16	Gegenklinge	Ist die starre Klinge	B-E
17	Hebelschutz	Schützt den Hebel vor unbeabsichtigten Betätigungen	B
18	Elektronikbox	Enthält die elektronische Karte, die die Schere steuert	C
19	Wähler	Erlaubt, die Scherenschnittweise zu wählen	C
20	Bildschirm	Zeigt die notwendigen Auskünfte, um die Schere zu verwenden	C
21	Elektronikkartenkabel	Verbindet die elektronische Karte mit der Batterie	C
22	Selbstsichernde Mutter	Macht den Bolzen fest	D
23	Mutterscheibe	Verbessert die Verteilung des Drucks der Mutter	D
24	Deckelbefestigungsmuttern	Machen den Deckel für den Klingenersatz fest	D
25	Klingenbüchse	Führt die bewegliche Klinge	D
26	Zahnstangenstift	Verbindet die bewegliche Klinge mit der Zahnstange	D
27	Sicherungsring	Hält den Zahnstangenstift	D
28	Distanzring	Macht die Entfernung des Sicherungsringes von der Zahnstange einfacher	D
29	Bolzen	Ist der Stützpunkt zwischen beweglicher und starrer Klinge	D
30	Schutzdeckel	Erlaubt die Klingenersetzung	D
31	Verschlusskappe	Erlaubt, den Zahnstangenstift wieder zu montieren	D
32	Scheibe	Verbessert die Reibung zwischen beweglicher Klinge und Scherengehäuse	D

## 3 - TECHNISCHE SPEZIFIKATIONEN

33	Schutzdeckel	Erlaubt die Klingenersetzung	D
34	Armband	Macht die Bewegung des Speisungskabels einfacher	E
35	Scherentasche	Schützt die Schere während des Transports	E

### 3.6 Technische Spezifikationen

- Gewicht der Schere: ..... 1040 gr
- Gewicht von Batterie, Elektronikbox und Rucksack..... 3,8 kg
- Klingenöffnung: ..... 40 mm
- Batterie: ..... Li-FePo4
- Batterieautonomie: ..... >10 Stunden
- Ausführung des automatischen Elektronikladegerätes ..... 0136.0125 (höchste Batterieaufladungszeit: 5 Stunden)

### 3.7 Sicherheitsvorrichtungen

- Innere Sicherheitsvorrichtung: Nach einer Minute ohne zu arbeiten, soll man dreimal den Hebel drücken, um die Schere wieder zu betätigen. Nach 5 Minuten ohne zu arbeiten, soll man die elektronische Steuerung mittels des Wählers (19) aus- und dann anschalten. Nach 20 Minuten ohne zu arbeiten, deaktiviert sich die Batterie, so soll man sie mittels des Schalters (8) wieder in Betrieb setzen.
- Innere Schutzvorrichtung: Hält die Schere an, wenn eine innere Überhitzung erreicht wird. Das wird auf dem Bildschirm von einem blitzendem STOP und danach OVERLOAD gezeigt.
- Wärmeschutzvorrichtung: Schaltet die Schere automatisch aus, wenn die vorher eingestellte höchste Temperatur erreicht wird, und erlaubt, wieder zu arbeiten, wenn die Temperatur ungefähr 5°C sinkt. Das gelingt nach einigen Minuten. Das wird auf dem Bildschirm von einem blitzendem STOP und danach MAX\_TEMP gezeigt.
- Selbstausschaltung der Batterie: Die Batterie schaltet automatisch aus, wenn sie eine vorher eingestellte Zeit nicht arbeitet.
- ON-OFF Led-Licht (16): Weist darauf hin, daß die Schere arbeitet
- Mechanische Schutzvorrichtung (17): Schützt den Hebel vor unbeabsichtigten Betätigungen
- Armband (31): Macht das Kabel am Arm des Bedieners fest und vermeidet, daß es sich in den Ästen verfängt.
- Scherentasche (32): Wird für den Scherentransport verwandt

## 4 – INSTALLIERUNG

### 4.1 Anlassen der Schere

- Die Einheit aus dem Koffer herausziehen.
- Die Batterie (1) aufladen (Sehen Sie Abs. 5.3).
- Den Rucksack (4) auf die Batterie (1) aufsetzen (sehen Sie Abs. 4.2).
- Die Elektronikbox (18) auf die Rucksackgürtel (3) links oder rechts aufsetzen.
- Die Elektronikbox (18) mit der Batterie (1) verbinden.
- Die Schere mit der Elektronikbox (18) verbinden.
- Die Scheren- und Elektronikboxkabel in den linken oder rechten Schlaufen stecken.



Zur Montage der Kabel sehen Sie die mit dem Gerät gelieferten Informationen.

- Die Scherentasche (32) auf die Rucksackgürtel (3) links oder rechts aufsetzen.

### 4.2 Installierung der Batterie auf den Rucksack

- Den Rucksack (4) und die Batterie (1) aus dem Koffer herausziehen.
- In die untere Tasche des Rucksacks den oberen Teil der Batterie stecken.
- Die Befestigungsschnallen des Rucksacks in seine Knopflöcher stecken.
- Die Spannung der Verbindungsbändchen zwischen den beiden Rucksackteilen (4) einstellen, sodaß er dem Batterierückenlehne anliegend bleibt.



**WICHTIG!**

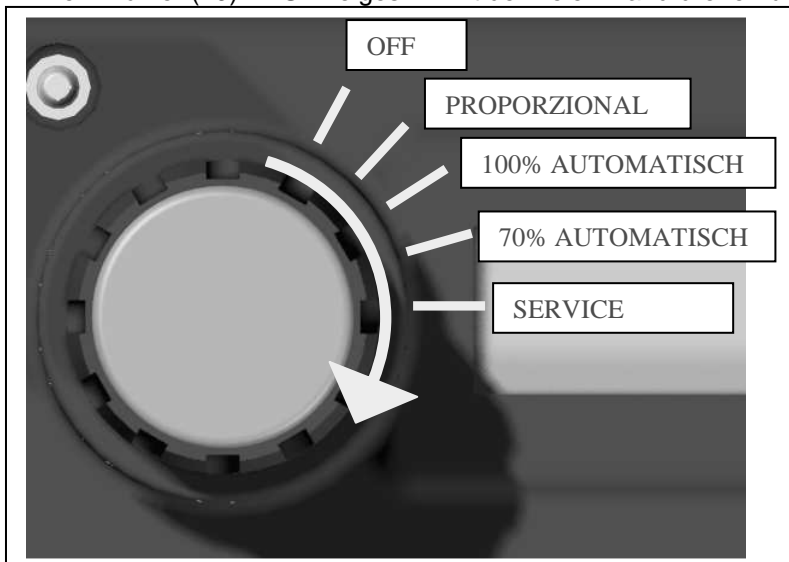
Wenn der Rucksack (4) richtig montiert ist, ist es möglich, das Ladegerät zu erreichen, ohne die Batterie (1) wegzunehmen.

## 5 - VERWENDUNG DES GERÄTES



### 5.1 Verwendung der Schere

- Den Rucksack (4) anziehen (Sehen Sie das Photo) und die Gürtellänge mittels der Schnalle (3) einstellen.
- Der Rucksack (4) positionieren, sodaß das 90% auf die Hüfte statt auf den Rücken des Bedieners geladen wird (Sehen Sie Photo F).
- Die mitgelieferten Träger regulieren, sodaß sie 10% des Gewichtes balancieren.
- Die Trägerschnalle (2) regulieren, sodaß sie nicht von den Schultern gleiten.
- Die Schere aus der Schutztasche (32) herausziehen, indem man sie mit der Hand greift.
- Das Armband (31) tragen, um zu vermeiden, daß das Scherenkabel (10) das Beschneiden behindert.
- Den ON-OFF-Schalter mit der freien Hand einschalten (Position I).
- Die Schere greifen.
- Den Wähler (19) im Uhrzeigersinn mit der freien Hand drehen und die Schnittweise auswählen:



- **PROPORTIONAL:** Der Bediener kann die Bewegung der Klinge (14) völlig kontrollieren. Die Klinge (14) wird mit dem Finger, der den Hebel (12) betätigt, bewegt oder angehalten. Diese Schnittweise garantiert volle Arbeitsicherheit, so wird sie für die ersten 5/6 Tage nach dem Gerätekauf empfohlen, um die notwendige Gewandtheit zu erlangen.
- **100% AUTOMATISCH:** Die Klinge (14) schließt und öffnet sich automatisch mit einem leichten Druck des Hebels. Diese Schnittweise erlaubt, sehr schnell zu arbeiten, so wird sie empfohlen, nur wenn man eine gute Gewandtheit erreicht hat.
- **70% AUTOMATISCH:** Die Klinge (14) schließt und öffnet sich 70% mit einem leichten Druck des Hebels. Diese Schnittweise erlaubt, schneller zu arbeiten als AUTO100, so wird sie empfohlen, nur wenn man eine gute Gewandtheit erreicht hat.
- **40% AUTOMATISCH:** Die Klinge (14) schließt und öffnet sich 40% mit einem leichten Druck des Hebels. Diese Schnittweise erlaubt, am schnellsten zu arbeiten, so wird sie empfohlen, nur wenn man eine gute Gewandtheit erreicht hat.

### WICHTIG!

**AUTO70 und AUTO40 erlauben, für einen Schnitt die Klingeneröffnung breiter zu machen, indem man den Hebel schnell drückt und losmacht, bevor sich die Klinge schließt. Wäre das nicht genug, so könnte man den Eingriff wiederholen, bis die größte Eröffnung erreicht wird.**

- **SERVICE:** Die Funktion kontrolliert die Klingebefestigung (Sehen Sie Abs. 6.1.3).
- Den Hebel zweimal drücken, um die Klinge aufzumachen (Anlassen-Schutz).

### 3 - TECHNISCHE SPEZIFIKATIONEN

- Den zu schneidenden Ast zwischen die Klingen stecken, indem man die freie Hand und alle anderen Dinge fern hält.
- Den Hebel drücken, um zu schneiden. Zu einer höheren Sicherheit in allen Schnittweisen, wenn man den Hebel losläßt, öffnet sich die Schere wieder, ohne den Schnitt zu Ende zu führen.

## 5 - VERWENDUNG DES GERÄTES

### 5.1.1 Hinweise auf dem Bildschirm

Der mit dem Wähler ausgewählten Schnittweise nach, die auf dem Bildschirm gezeigt wird, wird man das Folgende lesen:



- Für die **PROPORTIONALE, 100%-AUTOMATISCHE, 70%-AUTOMATISCHE** und **40% AUTOMATISCHE** Schnittweise:

- 1) Das Wort **MANUAL** weist auf die proportionale Schnittweise, **AUTO100** auf die automatische mit 100% Klingeneröffnung, **AUTO70** auf die automatische mit 70% Klingeneröffnung und **AUTO40** auf die automatische mit 40% Klingeneröffnung hin.
- 2) Batterieaufladungswert



**ACHTUNG!**

Der Batterieaufladungswert ist annähernd. Es wird empfohlen, die Batterie nach jedem Arbeitstag wieder aufzuladen.

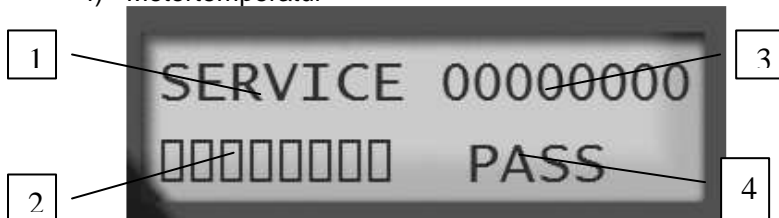
- 3) **NORMAL** bedeutet, daß das Gerät vollkommen arbeitet; **STANDBY** zeigt, daß der Hebelschutz nach einer Minute ohne zu arbeiten, betätigt worden ist; **RESTART** bedeutet, daß das Gerät, nach 5 Minuten ohne zu arbeiten, in Sicherheitsblockung ist; blitzender **STOP**, der sich mit **OVERLOAD** abwechselt, zeigt, daß sich die Schere angehalten hat, weil sie eine innere Überhitzung erreicht hat; blitzender **STOP**, der sich mit **MAX\_TEMP** abwechselt, bedeutet, daß das Gerät in Temperaturblockung steht (Sehen Sie Abs. 5.4); blitzender **SERVICE** erinnert daran, daß die Schnittmenge für die notwendige Kontrolle bei einer autorisierten Campagnola-Kundendienststelle erreicht worden ist. Man kann weiterarbeiten, aber man soll so bald wie möglich die Schere überprüfen lassen.



**ACHTUNG!**

Wenn man die vorgesehenen Kontrollen bei einer Campagnola-Kundendienststelle nicht durchführen läßt, verliert man die Garantie (Sehen Sie Abs. 6.3).

- 4) Motortemperatur



- Bei der Funktion **SERVICE**:

- 1 - SERVICE-Funktion
- 2 - Klingebefestigungswert
- 3 - Durchgeführte Schnittmenge
- 4 - Ergebnis des PASS/NO-PASS-Testes (Sehen Sie Abs. 6.1.3).



### 5.2 Anhalten der Schere

## 6 - WARTUNG

Die Schere soll immer in ihrer Schutztasche (32) mit geschlossenen Klingen (15) stecken bleiben. Deswegen soll man den Hebel (12) gedrückt halten, die Klinge (14) schließen, den Wähler drehen, bis das Gerät zu ist, und die Batterie (1) mittels des Schalters (8) ausgeschaltet worden ist.



**ACHTUNG!**

Ein Überdruck des Schalters (12) steigert die Schnittkraft nicht.

### 5.3 Batterieaufladung und Arbeitsweise des Batterieladegerätes

Was Batterieaufladung und Arbeitsweise des Batterieladegerätes betrifft, soll man das Handbuch des Ladegerätes lesen.

### 5.4 Störung, Ursache und Behebung



**ACHTUNG!**

Alle Wartungseingriffe sollen von einem Wartungsmechaniker durchgeführt werden.

STÖRUNG	URSACHE	BEHEBUNG
Die Schere funktioniert nicht	Entladene Batterie (1)	Die Batterie (1) aufladen
	Ausgeschaltete Batterie (1)	Die Batterie mittels des Schalters (8) anschalten
	Wähler (19) in Position OFF	Den Wähler gegen die Uhrzeigersinn drehen
	Ungespeiste elektronische Steuerung	Die Verbindung der elektronischen Steuerung mit der Batterie kontrollieren
	Ungespeiste Schere	Die Verbindung der elektronischen Steuerung mit der Schere kontrollieren
Die Schere ist nicht stark genug	Entladene Batterie (1)	Die Batterie (1) aufladen
	Verschlissene bewegliche Klinge (14)	Die Klinge (14) schärfen oder, wenn sie zu verschlissen ist, ersetzen
	Zu eng angeschraubter Klingenstein (29)	Die Funktion SERVICE durchführen (Sehen Sie Abs. 5.1)
Batterie-Überverbrauch (1)	Verschlissene bewegliche Klinge (14)	Die Klinge (14) schärfen oder, wenn sie zu verschlissen ist, ersetzen
Die Schere schließt die Klingen nicht und der Bildschirm zeigt STOP gefolgt von MAX_TEMP	Motorüberhitzung wegen des Schnittes von zu dicken Ästen	Nicht mehr arbeiten, bis die Temperatur ungefähr 5°C sinkt
Die Schere schließt die Klingen nicht und der Bildschirm zeigt STOP gefolgt von OVERLOAD	Scherenblockierung wegen innerer Überhitzung	Einige Sekunden erwarten, ohne zu arbeiten, und dann nur dünne Äste für einige Minuten schneiden, um sich vom Temperaturschutzwert zu entfernen
Die Schere schließt die Klingen nicht und der Bildschirm zeigt STOP gefolgt von STANDBY	Hebelblockierung	Den Hebel (12) dreimal drücken
Die Schere schließt die Klingen nicht und der Bildschirm zeigt RESTART	Sicherheitsblockierung der Schere	Die Elektronikbox (19) mittels des Wählers (19) wieder anlassen
Die Batterie schaltet sich nicht an/aus	Zu schnelle Druck auf den Schalter (8)	Den Schalter (8) einige Sekunden gedrückt halten

## 6 - WARTUNG

### 6.1 Gewöhnliche Wartung



**ACHTUNG!**

## 6 - WARTUNG

- **Bevor man irgendeinen gewöhnlichen Wartungseingriff durchführt, soll man den Schalter (8) (Position 0) ausschalten.**
- **Alle Wartungseingriffe, die nicht in diesen Bedienungsanleitungen beschrieben sind, sollen bei autorisierten Campagnola-Kundendienststellen durchgeführt werden.**



Die gewöhnlichen Wartungseingriffe können von den Bedienern durchgeführt werden.

### 6.1.1 Allgemeines

Vor irgendeinem Wartungseingriff soll man:

- Den Wähler (19) (gegen den Uhrzeigersinn) und den ON-OFF Schalter (8) (Position 0) ausschalten.
- Schutzhandschuhe anziehen



**WICHTIG!**

### 6.1.2 Schleifen der Klingen

- Nach der ersten Arbeitshalbstunde ist es notwendig, die bewegliche Klinge (14) mit dem mitgelieferten Schleifstein wiederzuschärfen.
- Nach jeden 3 Stunden Arbeit, die bewegliche Klinge leicht schärfen
- Für ein gutes Schleifen der beweglichen Klinge (17) ist es notwendig:
  - a) Den Schliffwinkel 45° bei der beweglichen Klinge (14) halten.
  - b) Von innen nach außen schleifen, indem man der Klingenschneide folgt.
  - c) Den Eingriff 8/9mal wiederholen.



**ACHTUNG!**

Die starre Klinge (16) und die hintere Seite der beweglichen Klinge (16) nicht schärfen.



**ACHTUNG!**

Das Schleifen der beweglichen Klinge (14) ist der wichtigste Eingriff, um die gute Arbeit der Schere zu gewähren. Eine gut geschärfte Klinge versichert genaue Schnitte, schont die Batterie (1) und ergibt einen kleineren Verschleiß der mechanischen Teile. Es wird empfohlen, oft eine leichte, statt selten eine starke Schärfung durchzuführen, um eine Änderung der Klingengeometrie zu vermeiden.

### 6.1.3 Einstellung der beweglichen Klinge (14)

- Den Wähler in Funktion SERVICE positionieren
- Die Mutter (22) eng anschrauben, bis es keinen Seitenspielraum der beweglichen Klinge mehr gibt.
- Die Klinge mehrmals auf- und zumachen
- Wenn der Bildschirm 6/7 Kerben zeigt, ist die Mutterbefestigung richtig.
- Wenn der Bildschirm mehr als 7 Kerben zeigt, und es NO PASS geschrieben steht, soll man die Mutter ein bißchen lösen.



**ACHTUNG!**

Es wird empfohlen, indem man die Mutter löst, dem Klungenstift (29) einige leichte Schläge auf der Seite der Mutter zu geben, um den richtigen Spielraum unter den Bestandteilen zu schaffen.

### 6.1.4 Ersetzung der beweglichen Klinge (14)

- Die Schrauben (11) lösen, um den Schutzdeckel (30) aufzumachen.

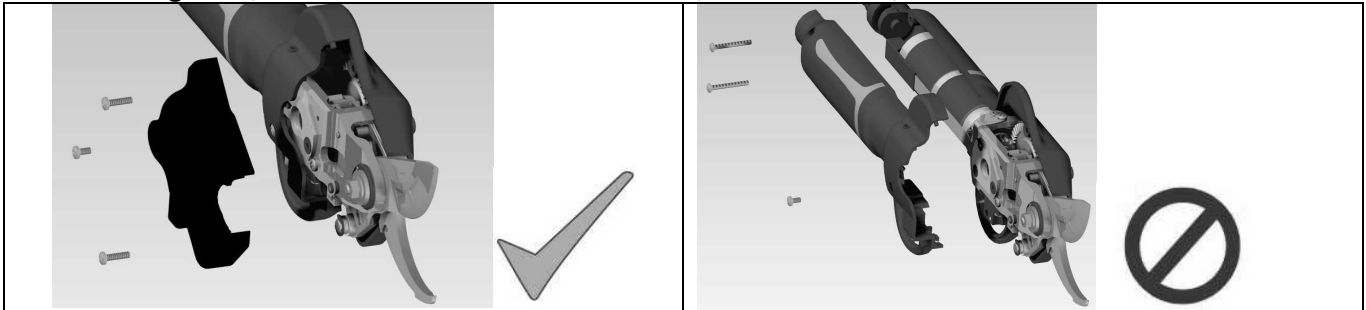


## 6 - WARTUNG

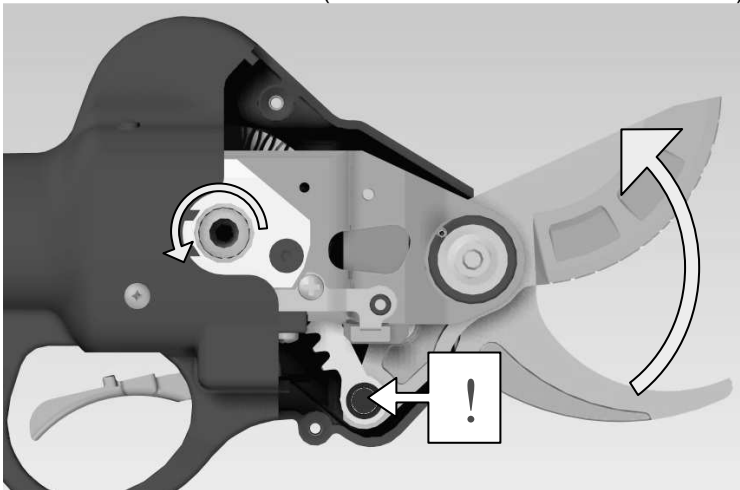


**ACHTUNG!**

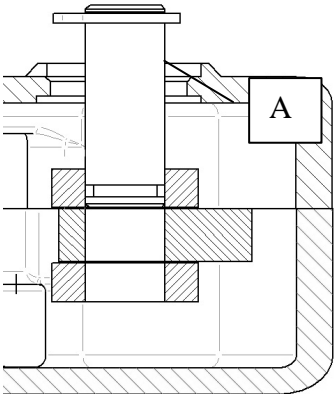
Zu allen Eingriffen, die der Bediener durchführen darf, braucht er nur, den Schutzdeckel zu entfernen.



- Die Verschlusskappe (31) entfernen.
- Die bewegliche Klinge demontieren, indem man einen 4-mm-Inbusschlüssel auf dem im Bild gezeigten Sechskant verwendet, den man drehen soll, bis der Zahnstangenstift (26) mit dem Loch des in der vorigen Stufe entfernten Deckels (Sehen Sie den roten Punkt im Bild) fluchtet.



- Den Sicherungsring (27) und den Distanzring (28) entfernen.
- Den Zahnstangenstift (26) entfernen. Es wird empfohlen, den Stift herauszuziehen, nur bis die bewegliche Klinge (14) frei ist, so wie im Bild gezeigt wird, um die Montage einfacher zu machen.



**ACHTUNG!**

Den im Bild mit ‚A‘ gezeigten Sicherungsring nicht entfernen. Es dient nicht, die Klinge zu ersetzen.

- Die selbstsichernde Mutter (22), die Scheibe (23) und die Klingebuchse (25) entfernen.
- Den Bolzen (29) entfernen.
- Die bewegliche Klinge (14) entfernen. Die beiden Scheiben (32) halten.



**ACHTUNG!**

## 6 - WARTUNG

Bevor man die neue bewegliche Klinge (14) montiert, die Scheiben (32), den Zahnstangenstift (26) und das Loch der beweglichen Klinge (14) reinigen und einfetten.

- Die neue bewegliche Klinge (14) montieren. Die beschriebenen Eingriffe umgekehrt durchführen.



**ACHTUNG!**

Bevor man die Klingen wieder montiert, soll man den Stift (29) einfetten

### 6.1.5 Scherenreinigung

Die Schere mindestens einmal pro Woche in der folgenden Weise reinigen

- Den Schutzdeckel für die Klingenersetzung entfernen.
- Den Schmutz mittels eines Pinsels und eines trockenen Tuches entfernen. Keine Flüssigkeiten werden.
- Die beweglichen Bestandteile mittels Sprüh-Schmierstoffes schmieren.
- Den Schutzdeckel wieder montieren.

Während des Schnittes bilden sich Holzspäne, die sich mit dem Schmieröl des Gerätes mischen. Es entsteht eine Schleifpaste, die die Lebensdauer der Verschleißteile sehr verkürzt.

### 6.1.6 Lagerung und Wartung der Batterie

Am Ende der Arbeitsperiode ist es notwendig:

- Eine volle Batterieaufladung durchführen.
- Mindestens jede 120 Tage die Batterie völlig wiederaufladen.
- Während der Lagerungszeit die Schere nicht unter dem Regen lassen und sie in ihrem Koffer in einem trockenen Raum halten.



**ACHTUNG!**

Wenn man keine komplette Batterieaufladung jede 120 Tage durchführt, sowie Absatz 7.1.6 beschreibt, wird die Batterie (1) unersetzlich beschädigt.

### 6.1.7 Ersetzung der starren Klinge

- Die bewegliche Klinge (14) entfernen (Sehen Sie Abs. 6.1.4)
- Die Schrauben (33) ersetzen
- Die starre Klinge (16) ersetzen
- Den Bolzen (29) in die starre Klinge (16) und ins Scherengehäuse stecken, ohne ihn festzumachen
- Die Schraube (33) montieren, ohne sie festzuziehen
- Den Bolzen (29) festmachen
- Die Schraube (33) festziehen
- Den Bolzen (29) entfernen
- Die bewegliche Klinge (14) montieren. Sehen Sie Abs. 6.1.4.

## 6.2 Außerordentliche Wartung



**ACHTUNG!**

Irgendein außerordentlicher Wartungseingriff soll bei einer autorisierten Campagnola-Kundendienststelle durchgeführt werden.

### 6.3 Tabelle für die regelmäßige Wartung

Wartungseingriff	Nach der ersten halben Arbeitsstunde	Täglich	Jede 200.000 Schnitte (nach ungefähr 100 Arbeitsstunden)	Jede 400.000 Schnitte (oder jedes Jahr)	Am Ende jeder Arbeitssaison	Jede 120 Tage
Schleifen der beweglichen Klinge (14)	X	X				
Ersetzung der beweglichen Klinge (14)			X			
Generalüberholung bei				X		

## 6 - WARTUNG

einer Campagnola-Kundendienststelle						
Schmierung der Klängen (15) und des Stiftes (29)		X			X	
Erhaltungsaufladung der Batterie						X

## 7 - ABRÜSTUNG UND ENTSORGUNG DER BESTANDTEILE

### 7.1 Allgemeines

Wenn das Gerät nicht mehr für den Betrieb eingesetzt werden kann, soll es abgerüstet werden.

Seine Bestandteile sollen zweckmäßig getrennt werden, damit eine selektive Entsorgung (Batterie, Metall, Kunststoff, usw.) unter Besichtigung der im Nutzungsland geltenden, rechtlichen Vorschriften ermöglicht wird.

### 7.2 Entsorgung der erschöpften Batterien

Die Entsorgung und im allgemeinen die Behandlung von den erschöpften und/oder beschädigten Batterien soll laut der 91/157/EU Vorschriften oder der im Land, wo das Gerät verwandt wurde, geltenden, entsprechenden Vorschriften durchgeführt werden.

Das Symbol vom gekreuzten Müllcontainer bedeutet, daß das Produkt am Ende seines Arbeitslebens vom restlichen Müll getrennt gesammelt werden soll.



**ACHTUNG!**

**Die erschöpften Batterien sollen der Kundendienststelle für die folgende Abfallverwertung, Behandlung und Entsorgung zurückgegeben werden, wo das Produkt gekauft wurde. Sie dürfen überhaupt nicht unter die Stadtabfälle geworfen, aufgemacht, oder in Berührung mit Flammen oder Wasser gestellt werden.**

# Français

Cher client,

Nous vous remercions vivement d'avoir choisi un de nos produits.

La capacité de comprendre les exigences du marché et de répondre de manière spécifique et dynamique, de garantir une vaste connaissance du secteur ont fait de la société CAMPAGNOLA S.r.l. le leader mondial de la conception, la fabrication et la réalisation des équipements pour les travaux de taille et la récolte.

Grâce à son solide réseau de vente et d'assistance qui emploie un personnel hautement qualifié, la société Campagnola S.r.l. offre une large gamme de produits :

- Ciseaux, vibreuses et élagueurs à chaîne électromécaniques à batterie;
- ciseaux et élagueurs pneumatiques montés également sur rallonge pour les travaux de taille;
- Équipements pneumatiques et motorisés pour la récolte des olives et du café, pour l'éclaircissage des fruits ;
- Compresseurs pour attelage trois points du tracteur et motocompresseurs ;

Les principaux avantages de ce produit sont:

- Maniabilité et facilité de manœuvre des produits;
- Produit polyvalent ;
- Qualité des matériaux de fabrication ;
- Fiabilité ;
- ingénierie de projet.

Ce manuel fait partie intégrante du produit fourni. Du moment où ce manuel est en endommagé ou illisible, demander immédiatement une copie à la société CAMPAGNOLA S.r.l.

Le fabricant décline toute responsabilité quant à l'utilisation impropre du produit et pour les dommages causés par le non-respect des indications contenues dans ce manuel.

Le produit doit être utilisé uniquement pour satisfaire les exigences pour lesquelles il a été conçu. Tout autre usage est impropre et dangereux.

Toute intervention pouvant modifier la structure du produit doit être autorisée expressément et exclusivement par le service technique de la société CAMPAGNOLA S.r.l.

Utiliser exclusivement les pièces de rechange originales. Le fabricant n'est pas responsable des dommages causés par l'utilisation des pièces de rechange non originales.

Tous les droits de reproduction de ce manuel sont réservés aux fabricants. Ce manuel ne doit pas être cédé à des tiers sans l'autorisation écrite de la société CAMPAGNOLA S.r.l.

Le fabricant se réserve le droit de modifier le projet et d'améliorer le produit sans le communiquer au préalable aux clients possédant déjà les modèles similaires.

Ces instructions ont été rédigées en italien. Les instructions en d'autres langues dérivent de la traduction de l'originale.

En cas de difficultés de compréhension et pour toute information supplémentaire, contacter le service commercial de la société CAMPAGNOLA S.r.l.

# Sommaire

<b>1 - Introduction .....</b>	<b>70</b>
1.1 Fonctions et utilisation du manuel d'utilisation et d'entretien.....	70
1.2 Symboles et qualifications des opérateurs .....	70
1.3 Déclaration de conformité.....	70
1.4 Réception du produit.....	71
1.5 Garantie.....	71
<b>2 - Avertissements de prévention des accidents.....</b>	<b>71</b>
2.1 Avertissements.....	71
2.1.1 Résultats des essais prévus par la loi .....	71
2.1.2 avertissements généraux .....	71
2.2 Avertissements durant l'utilisation.....	72
2.3 Entretien.....	73
<b>3 - SPECIFICATIONS TECHNIQUES .....</b>	<b>73</b>
3.1 Identification du produit .....	73
3.2 Description du produit .....	73
3.3 Composants fournis .....	73
3.4 Utilisation prévue.....	74
3.5 Composition de l'équipement.....	74
3.6 Fiche technique .....	74
3.7 Dispositifs de sécurité .....	75
<b>4 – INSTALLATION .....</b>	<b>75</b>
4.1 Démarrage.....	75
4.2 Installation de la batterie sur le sac à dos.....	75
<b>5 - UTILISATION DE L'EQUIPEMENT.....</b>	<b>75</b>
5.1 Utilisation des ciseaux .....	75
5.1.1 Indications sur l'écran .....	76
5.2 Arrêt des ciseaux.....	77
5.3 Rechargement de la batterie et fonctionnement du chargeur.....	77
5.4 Inconvénients, causes et solutions .....	78
<b>6 - ENTRETIEN.....</b>	<b>79</b>
6.1 Entretien ordinaire .....	79
6.1.1 Généralités.....	79
<b>6.1.2 Affûtage des lames</b> .....	<b>79</b>
6.1.3 Enregistrement de la lame de coupe .....	79
6.1.3 Remplacement de la lame (14) de coupe .....	79
5.1 Nettoyage des ciseaux.....	81
6.1.6 Remisage et entretien de la batterie .....	81
5.1 Remplacement de la contre-lame.....	81
6.2 Entretien extraordinaire .....	81
<b>6.2.1 Généralités</b> .....	<b>81</b>
6.3 Tableau d'entretien périodique.....	81
<b>7 - ELIMINATION DES COMPOSANTS.....</b>	<b>82</b>
7.1 Généralités .....	82
7.2 Élimination des batteries endommagées.....	82

# 1 - INTRODUCTION

## 1.1 Fonctions et utilisation du manuel d'utilisation et d'entretien

Afin de garantir la sécurité des opérateurs et d'éviter les dommages possibles, il est recommandé de lire attentivement tout le manuel d'utilisation et d'entretien avant toute opération sur le produit. Ces instructions ont pour fonction de décrire le fonctionnement du produit et son utilisation sûre, économique et conforme aux réglementations. Le respect des instructions permet d'éviter les dangers, de réduire les coûts de réparation et de suspension du travail, d'augmenter la durée de vie du produit.

Ce manuel doit être complet et lisible dans toutes ses parties. Les opérateurs utilisant le produit et responsable de son entretien doivent en connaître l'emplacement et avoir la possibilité de le consulter à tout moment.

## 1.2 Symboles et compétences des opérateurs

Toutes les interactions entre l'homme et la machine décrites dans ce manuel doivent être effectuées par du personnel conforme aux indications fournies par le fabricant. Toute opération décrite est accompagnée par un pictogramme relatif à l'opérateur le plus approprié aux mentions à accomplir.

Les indications nécessaires à l'identification des différentes figures professionnelles sont fournies ci-dessous.



### Opérateurs

Personnes préposées à l'installation, la gestion du fonctionnement, le réglage, l'entretien ordinaire, le nettoyage et le transport du produit.



### Agents de maintenance mécanique

Personnes ayant les compétences mécaniques spécifiques, pouvant effectuer les interventions d'installation, d'entretien extraordinaire ou de réparation; pouvant activer le produit même lorsque les systèmes de sécurité et de protection sont partiellement ou totalement désactivés. Ils ne sont pas autorisés à effectuer les interventions électriques ou électroniques.



### Agents de maintenance électrique ou électronique

Personnes ayant les compétences électriques ou électroniques spécifiques, pouvant effectuer les interventions d'installation, d'entretien extraordinaire ou de réparation; pouvant activer le produit même lorsque les systèmes de sécurité et de protection sont partiellement ou totalement désactivés. Ils ne sont pas autorisés à effectuer les interventions mécaniques.

### **ATELIER AGREE**

Atelier autorisé à effectuer les réparations des produits de la société CAMPAGNOLA S.r.l.



### **ATTENTION!**

Mise en garde à respecter pour garantir la sécurité de l'opérateur et des personnes se trouvant dans la zone de travail.



### **IMPORTANT!**

Remarque à respecter pour éviter les dommages ou les dysfonctionnements du produit ou pour intervenir dans le respect des normes en vigueur.

## 1.3 Déclaration de conformité

Tous les produits destinés aux Pays faisant partie de l'Union Européenne (UE) sont conformes à la Directive Machines 2006/42/CE et à toute autre directive applicable à l'article spécifique.

Cette déclaration de conformité du fabricant est annexée au manuel d'utilisation et d'entretien. .

## 1 - INTRODUCTION

### 1.4 Réception du produit

Lors de la réception du produit, vérifier que :

- Il ne se soit pas endommagé durant le transport ;
- la livraison corresponde à la commande et qu'elle comprenne tous les éventuels composants fournis (voir paragraphe "Description du produit" - chapitre " spécifications techniques").

En cas de problèmes, contacter le service d'assistance technique de la société CAMPAGNOLA S.r.l. et fournir les informations sur le produit reportés sur la plaquette d'identification (voir paragraphe "Identification du produit" - chapitre " spécifications techniques").

### 1.5 Garantie

Pour ce qui est de la garantie, il est recommandé de se référer à la ""**Fiche de garantie**"" fournie.

## 2 - Avertissements de prévention des accidents

### 2.1 Avertissements



**ATTENTION!**

Le fabricant décline toute responsabilité causée par la non-conformité des opérations suivantes.

- L'employeur et l'utilisateur doivent respecter les obligations prévues par la loi en vigueur sur la sécurité et l'hygiène au travail (Dir. 2003/10/CE, Dir. 2002/44/CE): Utilisation des équipements de protection individuelle appropriés, information sur les risques, contrôle sanitaire, etc.
- L'exposition excessive aux vibrations peut causer des lésions neurovasculaires aux personnes ayant des troubles de la circulation. En cas de symptômes dus à une exposition excessive aux vibrations, contacter un médecin spécialiste. Ces symptômes peuvent être : l'engourdissement, la perte de sensibilité, les piqûres, les démangeaisons, la douleur, la réduction ou perte de force, la décoloration de la peau ou les changements structurels de la surface de cette dernière. Ces symptômes se manifestent surtout au niveau des mains, des poignets et des doigts.

#### 2.1.1 Résultats des essais prévus par la loi

##### NIVEAU DE COMPATIBILITE ELECTROMAGNETIQUE

L'équipement est conforme à la directive de la compatibilité électromagnétique 2004/108/CE.

#### 2.1.2 Avertissements généraux



**ATTENTION!**

- Le produit est exclusivement destiné à l'utilisation professionnelle.
- Utiliser l'équipement uniquement au sol, dans les conditions stables et sûres.
- Porter les équipements de protection appropriés aux opérations à effectuer. Porter les lunettes de protection et éviter les vêtements larges. Éviter de porter les cravates, les chaînes ou les ceintures, attacher les cheveux longs pour éviter qu'ils ne s'accrochent aux organes en mouvement.
- Les personnes sous l'effet de l'alcool, des drogues ou prenant les médicaments qui réduisent les réflexes ne sont pas autorisées à déplacer ou à contrôler l'équipement, à effectuer les opérations d'entretien ou de réparation.

## 2 – AVERTISSEMENTS DE PREVENTIONS DES ACCIDENTS

- Confier ou prêter l'équipement uniquement aux personnes connaissant les instructions d'utilisation ou formées par du personnel autorisé.
- Tenir hors de la portée des enfants et des animaux.
- Il est interdit de détériorer les dispositifs de sécurité.
- L'opérateur est responsable des dangers ou des accidents causés sur d'autres personnes ou sur les biens.
- Ne pas utiliser l'équipement dans les conditions d'équilibre précaire.
- Ne pas utiliser l'équipement lorsque vous intervenez d'une échelle.
- lire attentivement ce manuel d'utilisation et d'entretien avant toute opération d'entretien ordinaire. Pour les opérations d'entretien non expressément mentionnées dans ce manuel, s'adresser au Centre d'Assistance Agréé.
- Utiliser l'équipement conformément aux indications du paragraphe "Description du produit". Toute autre utilisation différente peut causer les accidents.
- Lorsque l'équipement n'est pas utilisé, éteindre l'interrupteur ON-OFF (position 0) (8).
- Conserver l'équipement dans un lieu sec.
- avant toute opération d'entretien, éteindre l'équipement par le sélecteur (19) et l'interrupteur (8).
- Ne pas mettre en fonction les ciseaux si le groupe de lame (15) est endommagé ou excessivement usé.
- Ne jamais ouvrir la coque des ciseaux. Vous pouvez enlever uniquement le couvercle avant lors du remplacement des lames.
- Tenir la main qui n'empoigne pas les ciseaux loin des lames.

### 2.2 Avertissements durant l'utilisation

- Utiliser les ciseaux conformément aux indications du paragraphe "Description du produit". Toute autre utilisation différente peut causer les accidents.

Lorsque les ciseaux ne sont pas utilisés, éteindre le dispositif électronique au moyen du sélecteur (19) et poser l'équipement dans l'étui (35) avec le groupe de lames (15) fermé. Il est également conseillé de positionner l'interrupteur (8) de batterie(1) sur 0.



#### **ATTENTION!**

**L'interrupteur (8) doit être maintenu enfoncé pendant une seconde**

- Transporter toujours les ciseaux dans l'étui (35) de protection spéciale.
- Avant de charger la batterie (1), éteindre le dispositif électronique au moyen du sélecteur (19), éteindre la batterie (1) à l'aide de l'interrupteur (8) et poser les ciseaux dans l'étui (35) avec le groupe de lames (15) fermé.
- Ne pas ouvrir le boîtier (18) de la carte électronique.
- Conserver les ciseaux à l'abri de la pluie et dans un endroit sec.
- Ne pas utiliser le câble d'alimentation (10) pour transporter les ciseaux.



## 2 – AVERTISSEMENTS DE PREVENTIONS DES ACCIDENTS

- Ne pas utiliser de chargeur différent de celui fourni par la société CAMPAGNOLA S.r.l.; en cas de doute, s'assurer que le modèle du chargeur fasse partie de ceux utilisables (voir paragraphe 3.6). Le non-respect de cette prescription peut causer de graves dommages à l'équipement et à l'utilisateur.
- Lorsque les ciseaux ne sont pas utilisés, éteindre le dispositif électronique au moyen du sélecteur (19) et la batterie (1) au moyen de l'interrupteur (8).

### 2.3 Entretien



#### ATTENTION!

**Avant toute opération d'entretien ou d'enregistrement mécanique du produit, porter les chaussures de sécurité, les gants anti-perforation et les lunettes de protection.**

- L'intervention de réparation ou d'entretien ordinaire peut être effectuée par un **opérateur** ayant les conditions requises physiques et les connaissances adéquates.
- Les opérations d'entretien extraordinaire ou de réparation doivent être effectuées par un **agent de maintenance mécanique, électrique ou électronique**.
- Avant toute opération d'entretien ou d'enregistrement mécanique du produit, le brancher à la source de puissance (pneumatique, électrique ou mécanique).
- Pendant les opérations d'entretien ou de réparation, les personnes non autorisées doivent respecter la distance de sécurité.
- la désactivation des dispositifs de protection ou de sécurité doit être effectuée exclusivement pour les opérations d'entretien extraordinaire et uniquement par **L'agent de maintenance**. Ce dernier garantit la sécurité des opérateurs et évite d'endommager le produit ; il a également pour tâche de rétablir l'efficacité des dispositifs aux termes des opérations d'entretien.
- Toutes les opérations d'entretien non décrites dans ce manuel doivent être effectuées dans les Centres d'Assistance Autorisée recommandés par la société CAMPAGNOLA S.r.l.
- une fois les opérations d'entretien ou de réparation terminées, vous devez redémarrer le produit uniquement après l'autorisation de **l'agent entretien** lequel doit s'assurer que :
  - Les travaux ont été effectués complètement ;
  - L'équipement fonctionne correctement ;
  - Les systèmes de sécurité soient actifs ;
  - Personne ne soit en train d'effectuer d'autres interventions sur le produit.

## 3 - SPECIFICATIONS TECHNIQUES

### 3.1 Identification du produit

Les données d'identification de l'équipement sont portées sur la plaquette, à l'intérieur du corps des ciseaux, sur le boîtier de la carte électronique (18) et sur la valise d'emballage.

### 3.2 Description du produit

Les ciseaux électroniques, alimentés par la batterie fournie, sont équipés de lames mobiles (14) en acier trempé. Ils sont destinés aux travaux de taille de vignobles, de vergers, d'olivieraies, de plantations d'agrumes et de plantes ornementales pour le mobilier urbain.

La force de coupe est fournie par un moteur électrique alimenté par une batterie (1) portable qui, au moyen d'une série d'engrenages, transmet le mouvement à l'appareil de coupe (15) (lame).

Les ciseaux sont équipés d'une détente (12) et d'une carte électronique pour contrôler le fonctionnement et éviter les actionnements accidentels.



#### ATTENTION!

**Ces ciseaux ont été conçus et fabriqués exclusivement pour couper les branches.**

### 3.3 Composants fournis

- Manuel d'utilisation et d'entretien
- Pierre d'affûtage.
- Chargeur et manuel du chargeur.

### 3 – SPECIFICATIONS TECHNIQUES

#### 3.4 Utilisation prévue

Les ciseaux ont été conçus et fabriqués pour les travaux de taille de la manière et dans les limites précédemment décrites.



#### ATTENTION!

- Toute autre utilisation doit être considérée impropre, par conséquent potentiellement dangereuse pour la sécurité des opérateurs, entraînant l'annulation de la garantie contractuelle.
- Si l'équipement est utilisé pour des objectifs différents de ceux susmentionnés, il peut subir de graves dommages et causer des dommages aux biens et aux personnes.

#### 3.5 Composition de l'équipement

Pos.	Désignation	Fonction	Photo
1	Groupe de batterie	Il alimente les ciseaux	A
2	Boucles des bretelles	Elles évitent que les bretelles ne glissent des épaules	A
3	Boucles de la ceinture	Elles bloquent le sac à dos	A
4	Sac à dos de la batterie	Il permet de porter sur les épaules le groupe de batterie	A
5	Connecteur d'alimentation électronique	Il connecte la carte électronique au groupe batterie	A
6	Passants de câble	Ils permettent de fixer les câbles au sac à dos	A
7	Connecteur du chargeur	Il connecte le chargeur à la batterie	A
8	interrupteur ON-OFF	Il alimente le dispositif électronique	A
9	Bretelles	Elles soutiennent les 10 % du poids du sac à dos	A-F
10	Câble d'alimentation des ciseaux	Il connecte les ciseaux au boîtier de la carte électronique	B
11	Vis de fixation du couvercle de la lame	Elles fixent le couvercle lors du remplacement des lames	B
12	Détente	Elle actionne les ciseaux	B
13	Led ON-OFF	Il indique si les ciseaux sont en marche ou arrêtés	B
14	Lame de taille	Lame mobile	B-E
15	Groupe de lames	Organes de taille	B
16	Contre-lame	Lame fixe	B-E
17	Dispositif de protection de la détente	Il protège la détente des actionnements accidentels	B
18	Boîtier électronique	Il contient la carte électronique qui gère les ciseaux	C
19	Sélecteur	Il permet de sélectionner le mode d'utilisation des ciseaux	C
20	Ecran	Il permet d'afficher les informations utiles pour l'utilisation des ciseaux	C
21	Câble d'alimentation de la carte électronique	Il connecte la carte électronique au groupe batterie	C
22	Ecrou de sécurité	Il bloque le pivot des lames	D
23	Rondelle pour écrou	Elle améliore la distribution de la pression de l'écrou sur le corps	D
24	Ecrous de fixation du couvercle	Il permet de fixer le couvercle lors du remplacement des lames	D
25	Douille de la lame	Elle guide la lame mobile	D
26	Pivot de la crémaillère	Il raccorde la lame de coupe à la crémaillère	D
27	Anneau élastique de la crémaillère	Il retient le pivot de la crémaillère	D
28	Entretoise du pivot	Elle facilite l'enlèvement de l'anneau élastique de la crémaillère	D
29	Pivot de la lame	C'est le point d'appui entre la lame mobile et la contre-lame	D
30	Couvercle de remplacement de la lame	Il permet de remplacer la lame	D
31	Couvercle du pivot de la crémaillère	Il permet de remonter le pivot de la crémaillère	D
32	Rondelle pour lame mobile	Elle améliore le frottement entre la lame de coupe et le corps des ciseaux	D
33	Vis de blocage de la lame fixe	Elle bloque la position de la lame fixe	D
34	Brassard	Il facilite la gestion du câble d'alimentation	E
35	Etui	Il protège les ciseaux	E

#### 3.6 Fiche technique

- Poids des ciseaux : ..... 1040 g
- Poids de la batterie, du dispositif électronique et du sac à dos : ..... 3,8 kg
- Ouverture maximale de la lame : ..... 40 mm
- Batterie : ..... Li-FePo4
- Autonomie de la batterie : ..... >10 heures
- Modèle de chargeur électronique automatique : ..... 0136.0125 (temps max. de charge : 5 heures)

## 3 – SPECIFICATIONS TECHNIQUES

### 3.7 Dispositifs de sécurité

- Dispositif de sécurité intégrée : après 1 minute d'inactivité, il faut 3 pressions sur la détente pour réactiver les ciseaux. Après 5 minutes, vous devez éteindre et rallumer au moyen du sélecteur (19) le dispositif électronique pour reprendre le travail. Après 20 minutes, la batterie déconnecte l'alimentation ; utiliser l'interrupteur (8) pour la réactiver.
- Dispositif de protection interne : il bloque l'outil lorsque la température interne est très élevée. Le déclenchement de cette fonction est signalé par le clignotement de l'inscription STOP suivie de OVERLOAD sur l'écran.
- Protection thermique : elle bloque l'outil lorsqu'une température de seuil configurée est atteinte et se débloque uniquement lorsque la température descend de 5 °C (cette phase peut nécessiter de plusieurs minutes). Le déclenchement de cette fonction est signalé par le clignotement de l'inscription STOP suivie de OMAX\_TEMP sur l'écran.
- Arrêt automatique de la batterie : la batterie est prédisposée pour s'éteindre automatiquement après un temps d'utilisation.
- Led (13) lumineuse ON-OFF : il signale que les ciseaux sont en marche.
- Protection mécanique (17) : il protège la détente (12) des actionnements accidentels.
- Brassard (34) : il permet de fixer le câble au bras de l'opérateur pour diminuer la possibilité qu'il s'accroche aux éléments externes.
- Etui (35) : il est utilisé pour transporter les ciseaux.

## 4 – INSTALLATION

### 4.1 Démarrage

- Enlever les composants de la mallette.
- Rechercher la batterie (1) (voir paragraphe 5.3).
- Appliquer le sac à dos (4) à la batterie (1) en suivant les instructions du paragraphe 4.2.
- Appliquer le boîtier du dispositif électronique (18) à la ceinture du sac à dos (3) (à droite ou à gauche).
- Relier le boîtier électronique (18) à la batterie (1).
- Relier les ciseaux au boîtier électronique (18).
- Faire passer les câbles des ciseaux et du boîtier électronique dans le passant (6) choisi du sac à dos (droite ou gauche).



**ATTENTION!**

**Pour l'installation des câbles, se référer au manuel de l'outil.**

- Appliquer l'étui (35) à la ceinture du sac à dos (3) (à droite ou à gauche).

### 4.2 Installation de la batterie sur le sac à dos

- Enlever le sac à dos (4) et la batterie (1) de la manette.
- Introduire dans la poche inférieure du sac à dos la partie inférieure du dossier de la batterie
- Insérer les boucles de fixation du sac à dos dans les ouvertures se trouvant sur la partie supérieure de ce dernier (4)
- Régler la tension des ceintures de jonction des deux parties du sac à dos (4) de manière qu'elles adhèrent au dossier de la batterie.



**IMPORTANT!**

Si le sac à dos (4) est monté correctement, vous pourrez accéder au connecteur du chargeur sans enlever le groupe batterie (1).

## 5 - UTILISATION DE L'EQUIPEMENT

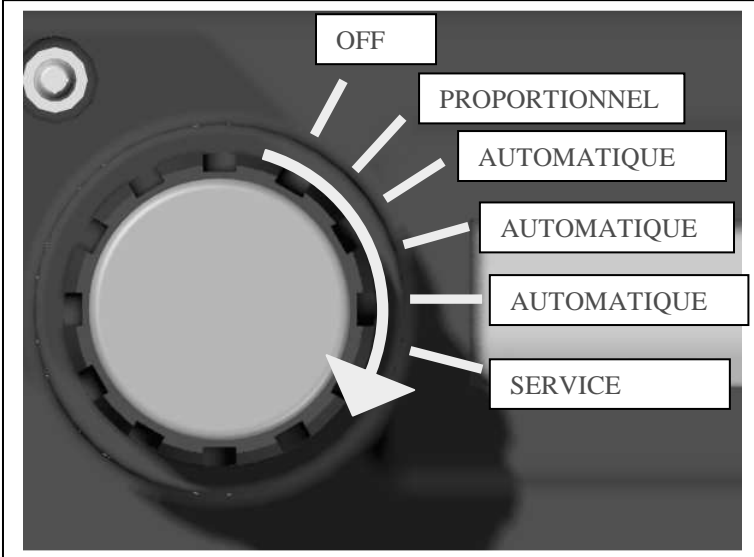


### 5.1 Utilisation des ciseaux

- Porter le sac à dos (4) (voir la photo) en réglant la longueur de la ceinture au moyen de la boucle spéciale (3).
- Le sac à dos (4) doit être positionné de manière que le poids soit soutenu à 90 % par la hauteur de la taille de l'opérateur et non par le dos (voir la photo F).

### 3 – SPECIFICATIONS TECHNIQUES

- Les bretelles (9) doivent être utilisées pour améliorer l'équilibre du poids (10 %).
- Régler la boucle sur les bretelles (2) de manière à ce qu'elle ne puisse pas glisser des épaules.
- Enlever les ciseaux de l'étui (35) en les empoignant.
- Porter le brassard (34) pour éviter que le câble (10) des ciseaux ne gêne les opérations de taille.
- Allumer l'interrupteur (8) ON-OFF (position I) avec la main libre.
- Empoigner les ciseaux.
- Tourner le sélecteur (19) dans le sens horaire avec la main libre et sélectionner le mode choisi :



- **PROPORTIONNEL:** L'opérateur peut contrôler les mouvements de la lame (14) à son propre gré. La lame (14) bouche et s'arrête selon le mouvement du doigt qui actionne la détente (12). Ce mode permet d'opérer en toute sécurité. Il est conseillé d'utiliser ce mode pendant au moins cinq à six jours dans le but d'acquérir l'habileté nécessaire.
- **AUTOMATIQUE 100 % :** La lame (14) se ferme et s'ouvre automatiquement par une légère pression de la détente en utilisant toute la course disponible. Ce mode permet d'opérer à grande vitesse. Il est conseillé de l'utiliser uniquement après avoir acquis l'habileté nécessaire.
- **AUTOMATIQUE 70%:** La lame (14) se ferme et s'ouvre automatiquement par une légère pression de la détente en utilisant les 70 % de la course disponible. Ce mode permet d'opérer à une vitesse supérieure à la fonction AUTO100. Il est conseillé de l'utiliser uniquement après avoir acquis l'habileté nécessaire.
- **AUTOMATIQUE 40 % :** La lame (14) se ferme et s'ouvre automatiquement par une légère pression de la détente en utilisant les 40 % de la course disponible. Ce mode permet d'opérer à la vitesse maximale. Il est conseillé de l'utiliser uniquement après avoir acquis l'habileté nécessaire.



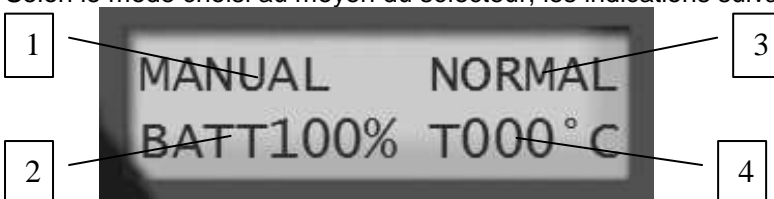
#### IMPORTANT!

Dans les fonctions AUTO70 et AUTO40, vous pouvez augmenter d'une taille l'ouverture de la lame en appuyant rapidement sur la détente et en le relâchant avant que la lame ne se ferme complètement. Si c'est encore insuffisant, vous pouvez répéter l'opération jusqu'à atteindre l'ouverture maximale.

- **SERVICE :** Fonction permettant de contrôler le serrage des lames. Pour l'opération de serrage des lames, voir le paragraphe 6.1.3.
- Appuyez deux fois sur la détente pour ouvrir la lame (protection de démarrage).
  - Introduire la branche à tailler au milieu des lames en prenant soin d'éloigner la main libre et tout autre élément étranger à l'intervention.
  - Appuyez sur la détente pour commencer la taille. Pour garantir la sécurité, dans tous les modes, lorsque vous relâchez la détente, les ciseaux s'ouvrent sans achever la taille.

#### 5.1.1 Indications sur l'écran

Selon le mode choisi au moyen du sélecteur, les indications suivantes s'affichent sur l'écran.



## 5 – UTILISATION DE L'ÉQUIPEMENT

- Pour le mode **PROPORTIONNEL, AUTOMATIQUE 100 %, AUTOMATIQUE 70 % ET AUTOMATIQUE 40 %** :
  - 1) Mode : MANUEL s'affichera si la fonction proportionnelle est sélectionnée, AUTO100 pour la fonction automatique à 100 % de l'ouverture, AUTO70 pour la fonction automatique à 70 % de l'ouverture et AUTO40 pour la fonction automatique à 40 % de l'ouverture.
  - 2) Niveau de charge de la batterie.



### ATTENTION!

La valeur de charge de la batterie est purement indicative. Il est recommandé de recharger la batterie après chaque journée de travail.

- 3) Etat : NORMAL indique que l'outil fonctionne normalement, STANDBY indique que dispositif de protection de la détente est actif (1 minute d'utilisation), RESTART indique que l'outil est en blocage de sécurité (5 minutes d'utilisation), STOP clignotant alternativement avec OVERLOAD indique que les ciseaux sont bloqués à cause de la température intérieure, STOP clignotant alternativement avec MAX\_TEMP indique que les ciseaux sont bloqués à cause de la température extérieure (pour les informations sur les erreurs, voir le paragraphe 5.4), SERVICE clignotant indique que le nombre de tailles prévues pour le contrôle auprès d'un centre agréé Campagnola est atteint. Dans ce cas, le travail peut procéder normalement, cependant il est recommandé d'effectuer le contrôle le plus tôt possible.



### ATTENTION!

La garantie s'annule si vous n'effectuez pas le contrôle dans un centre agréé Campagnola le moment opportun (voir paragraphe 6.3).

- 4) Température du moteur.



- Pour le mode SERVICE :

- 1 - Mode SERVICE
- 2 - Niveau de serrage des lames :
- 3 - Nombre de tailles effectuées par l'outil
- 4 - Résultats du test PASS, NO PASS (pour plus d'informations, se référer au paragraphe 6.1.3)



### 5.2 Arrêt des ciseaux

Les ciseaux doivent être déposés dans l'étui spécial (35), avec les lames (15) fermées en maintenant appuyer la détente (12). Fermer la lame (14), tourner le sélecteur jusqu'à éteindre l'outil et éteindre la batterie à l'aide de l'interrupteur (8).



### ATTENTION!

N'exercer pas une pression excessive sur la détente (12). Ceci n'augmente pas la force de taille.

### 5.3 Rechargement de la batterie et fonctionnement du chargeur

Pour le procédé de rechargement et de fonctionnement du chargeur, se référer au manuel fourni avec ce dernier.

### 3 – SPECIFICATIONS TECHNIQUES

#### 5.4 Inconvénients, causes et solutions



**ATTENTION!**

Tous les travaux d'entretien doivent être effectués par un agent de maintenance mécanique.

INCONVENIENTS	CAUSE	SOLUTION
Les ciseaux ne fonctionnent pas	Batterie (1) déchargée	Recharger la batterie
	La batterie (1) n'est pas allumée	Allumer la batterie au moyen de l'interrupteur (8)
	Sélecteur (19) positionné sur OFF	Tourner le sélecteur dans le sens antihoraire
	Le dispositif électronique n'est pas alimenté	Vérifier le branchement entre le dispositif électronique et la batterie
	Les ciseaux ne sont pas alimentés	Vérifier le branchement entre le dispositif électronique et les ciseaux
Les ciseaux manquent la force nécessaire.	Batterie (1) déchargée	Recharger la batterie
	Lame (14) de taille endommagée	Affiler la lame (14) ; si elle est très endommagée, la remplacer.
Consommation excessive de la batterie (1).	Pivot de la lame (29) excessivement serré.	Exécuter la fonction SERVICE (voir paragraphe 5.1)
	Lame (14) de taille endommagée	Affiler la lame (14) ; si elle est très endommagée, la remplacer.
Les ciseaux ne se ferment pas et l'inscription STOP suivie de MAX_TEMP s'affiche sur l'écran.	Surchauffe du moteur due aux tailles des grosses branches.	Attendre que la température descende d'environ 5 °C avant de reprendre le travail.
Les ciseaux ne se ferment pas et l'inscription STOP suivie de OVERLOAD s'affiche sur l'écran.	Les ciseaux sont bloqués à cause de la température intérieure très élevée	Attendre quelques secondes, puis continuer le travail en privilégiant pendant quelques minutes les branches de petite épaisseur pour permettre au seuil de protection de s'éloigner
Les ciseaux ne se ferment pas et l'inscription STOP suivie de STANDBY s'affiche sur l'écran.	Les ciseaux sont bloqués à cause de la détente	Appuyer 3 fois la détente (12)
Les ciseaux ne se ferment pas et l'inscription RESTART s'affiche sur l'écran.	Les ciseaux sont en blocage de sécurité	Redémarrer le boîtier électronique à l'aide du sélecteur (19)
La batterie ne s'allume pas ou ne s'éteint pas	Vous intervenez à une vitesse très élevée sur l'interrupteur (8)	Maintenir enfoncé pendant plus d'une seconde de l'interrupteur (8)

## 6 - ENTRETIEN

### 6.1 Entretien ordinaire



#### ATTENTION!

- Avant d'effectuer toute opération d'entretien ordinaire, éteindre le sélecteur (5) (rotation horaire) et l'interrupteur (8) (position 0).
- Toutes les opérations d'entretien non décrites dans ce manuel doivent être effectuées dans les Centres d'Assistance Autorisés.



Les opérations d'entretien ordinaire peuvent être effectuées par les opérateurs.

#### 6.1.1 Généralités

Avant les opérations d'entretien ordinaire :

- Eteindre le sélecteur (19) (rotation horaire) et l'interrupteur (8) ON-OFF (pos. 0).
- Porter les gants de protection antiperforation.



#### IMPORTANT!

#### 6.1.2 Affûtage des lames

- Après 30 minutes d'utilisation, vous devez affûter la lame mobile (14) avec la pierre fournie.
- Toutes les 3 heures de fonctionnement, redémarrer le fil de coupe de la lame mobile (14).
- Pour effectuer un affûtage correct :
  - a) Positionner la pierre d'affûtage avec une inclinaison de 45 ° par rapport à la lame de taille (14).
  - b) En partant de l'intérieur, suivre le fil de coupe vers l'extérieur.
  - c) Répéter l'opération 8 ou 9 fois.



#### ATTENTION!

Ne pas affiler la lame fixe (16) et l'arrière de la lame mobile (14).



#### ATTENTION!

L'affûtage de la lame mobile (14) est l'opération la plus importante pour garantir le bon fonctionnement des ciseaux. Une lame bien affûtée détermine une coupe nette et précise, une économie de la batterie (1) et une usure réduite des parties mécaniques. Il est recommandé d'affûter légèrement et régulièrement la lame au lieu d'effectuer les affûtages incisifs et fréquents afin d'éviter la modification de la géométrie de la lame.

#### 6.1.3 Enregistrement de la lame de coupe

- Positionner le sélecteur (19) sur la fonction SERVICE.
- Serrer l'écrou (22) jusqu'à annuler le jeu latéral de la lame mobile.
- Effectuer quelques cycles d'ouverture ou de fermeture de la lame.
- Si l'écran indique 6-7 encoches, le serrage de l'écrou (22) est correct.
- Si l'on dépasse 7 encoches, diminuer le serrage. (L'écran signale O PASS).



#### ATTENTION!

Desserrer l'écrou (22) ; il est recommandé de donner de petits coups au pivot des lames (29) du côté de l'écrou même pour équilibrer et créer le jeu juste entre les composants intéressés.

#### 6.1.3 Remplacement de la lame (14) de coupe

Effectuer les opérations suivantes en ordre :

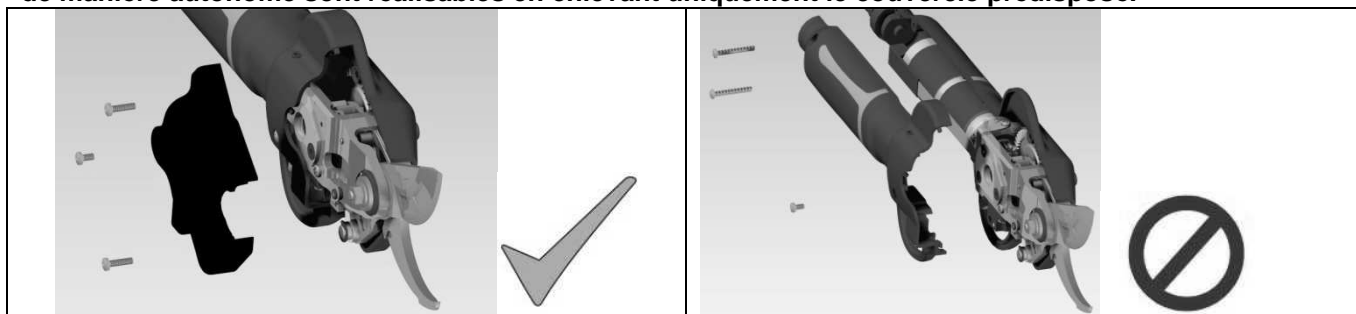
- Dévisser les vis (11) pour ouvrir le couvercle lors du remplacement des lames des ciseaux (30).



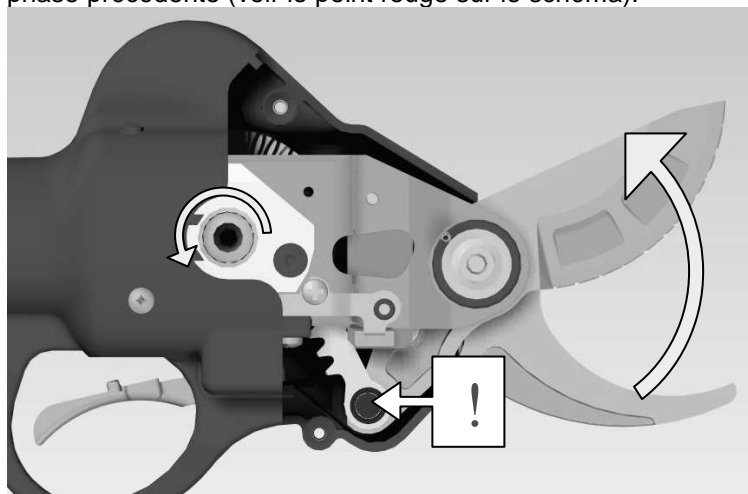
#### ATTENTION!

## 6 – ENTRETIEN

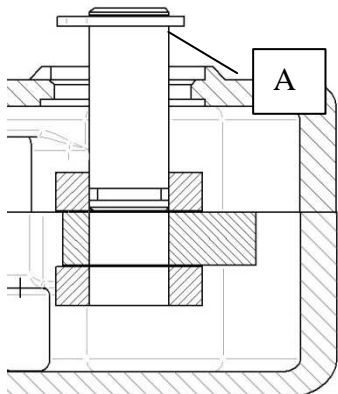
Il est interdit d'ouvrir le corps des ciseaux. Toutes les opérations dont l'opérateur est autorisé à effectuer de manière autonome sont réalisables en enlevant uniquement le couvercle prédisposé.



- Enlever le couvercle du pivot de la crémaillère (31).
- Ouvrir la lame mobile en utilisant une clé Allen de 4 mm sur l'hexagone représenté sur le schéma en tournant dans le sens antihoraire jusqu'à aligner le pivot de la crémaillère (26) au trou du couvercle enlevé pendant la phase précédente (voir le point rouge sur le schéma).



- Enlever l'anneau élastique (27) et l'entretoise (28).
- Retirer le pivot de la crémaillère (26). Il est conseillé de retirer le pivot uniquement pour libérer la lame de coupe (14) comme indiqué sur la figure, pour faciliter le remontage.



**ATTENTION!**

Éviter de démonter l'anneau élastique indiqué avec "A" sur la figure. Cette opération est inutile lors du remplacement de la lame.

- Enlever l'écrou de sécurité (22), la rondelle (23) et la douille des lames (25).
- Dévisser le pivot de la lame (29) et l'enlever.
- Retirer la lame de coupe (14) en récupérant les deux rondelles (32).



**ATTENTION!**

Avant de remonter la lame de coupe (14), nettoyer et graisser les rondelles (32), le pivot de la crémaillère (26) et le trou de la lame coupe (14) à monter.



- Monter la lame mobile (14) neuve en effectuant les opérations susmentionnées dans l'ordre inverse.



### ATTENTION!

Avant de remonter le groupe de lame, graisser le pivot (29).

#### 5.1 Nettoyage des ciseaux

Nettoyer au moins une fois par semaine les ciseaux de la manière suivante :

- Enlever le couvercle lors du remplacement des lames.
- Enlever la saleté à l'aide d'un pinceau ou d'un chiffon sec (ne pas utiliser les liquides pour nettoyer l'équipement).
- Graisser avec du spray les organes en mouvement.
- Remonter le couvercle enlevé auparavant.

Nous rappelons que les copeaux de bois provenant de la coupe ce mélange au lubrifiant se trouvant dans l'équipement pour créer une pâte abrasive qui réduit considérablement la vie des composants sujets à l'usure.

#### 6.1.6 Remisage et entretien de la batterie

Avant de remiser l'outil pour une longue période, vous devez :

- Recharger complètement la batterie (1).
- Recharger la batterie (1) tous les 120 jours en accomplissant un cycle complet.
- Durant la période de repos, conserver les ciseaux à l'abri de la pluie, dans un endroit sec et dans la mallette.



### ATTENTION!

- Si le rechargement de la batterie n'est pas effectué tous les 120 jours comme indiqué dans le paragraphe 7.1.6, la batterie (1) se détériore de manière irréversible.

#### 5.1 Remplacement de la contre-lame

Effectuer les opérations suivantes en ordre :

- Enlever la lame de coupe (14) (voir paragraphe 6.1.4).
- Enlever la vis (33).
- Remplacer la contre-lame (16).
- Insérer le pivot (29) dans le corps des ciseaux et dans la contre-lame (16) sans le serrer.
- Monter la vis (33) sans la serrer.
- Serrer le pivot (29).
- Serrer la vis (33).
- Enlever le pivot (29).
- Remonter la lame de coupe (14) (voir paragraphe 6.1.4).

#### 6.2 Entretien extraordinaire

##### 6.2.1 Généralités



Les opérations de réparation et d'entretien extraordinaire doivent être effectuées par l'agent de maintenance.

##### 6.3 Tableau d'entretien périodique

Entretien	Après une demi-heure de travail	Tous les jours	Toutes les 200000 tailles (environ 100 heures)	Toutes les 400000 tailles (ou chaque année)	A la fin de chaque saison	Tous les 120 jours
Affûtage de la lame de coupe (14)	X	X				
Remplacement de la lame de coupe (14)			X			
Coupon de révision générale auprès du centre Campagnola				X		
Graissage de la lame (15) et du pivot (29)		X			X	
Rechargement de maintien de la batterie (1).					X	X

## 7 - ELIMINATION DES COMPOSANTS

### 7.1 Généralités

Une fois la durée de fonctionnement du produit terminé, il doit être éliminé.

Ses composants doivent être correctement divisés afin de pourvoir à l'élimination en fonction du matériau (batterie, métal, plastique, etc.) conformément aux normes de loi en vigueur dans le pays d'utilisation.

### 7.2 Élimination des batteries endommagées

Conformément aux Directives 2002/95/CE, 2002/96/CE et 2003/108/CE, concernant la réduction de l'utilisation des substances dangereuses dans les équipements électriques et électroniques, l'élimination des déchets, nous rappelons que :



■ Le symbole de la poubelle barrée reportée sur l'équipement indique qu'au terme de la vie du produit, il doit être séparé des autres déchets. L'opérateur doit par conséquent le remettre avec tous ces composants essentiels aux centres appropriés de ramassage et tri des déchets électroniques et électrotechniques ou le remettre aux revendeurs au moment de l'achat d'un nouveau produit de type équivalent, à raison d'un appareil donné pour un appareil acheté. Un tri sélectif approprié, avant de recycler, traiter et éliminer l'appareil démantelé de façon compatible avec l'environnement, permet d'éviter les retombées négatives possibles sur l'environnement et la santé et favorise le recyclage des matériaux composant l'appareil. L'élimination abusive de l'appareil par l'utilisateur entraîne l'application des sanctions prévues par les lois locales en vigueur.

### **Il est *strictement interdit* de jeter les huiles et les solvants dans des égouts ou sur le terrain**

Collecter et remettre dans les centres de tri des déchets autorisés les résidus de lubrifiant, de solvants ou de tout autre liquide polluant.

Dans le respect de l'environnement, ne pas éliminer le produit, la batterie, l'huile moteur, etc. avec les autres déchets.

Respecter les réglementations locales en vigueur ou s'adresser directement à votre propre concessionnaire agréé pour l'élimination.

# Ελληνικά

Αγαπητέ πελάτη,

Σας ευχαριστούμε πολύ που επιλέξατε ένα από τα προϊόντα μας.

Η ικανότητα ερμηνείας της αγοράς με συγκεκριμένες και δυναμικές απαντήσεις από κοινού, μαζί με την εγγύηση μιας ευρείας γνώσης του τομέα, έχουν κάνει την CAMPAGNOLA S.r.l. να είναι ο ηγέτης στο σχεδιασμό, την κατασκευή και πραγματοποίηση του εξοπλισμού κλαδέματος και συγκομιδής.

Μέσω ενός αποτελεσματικού δικτύου πώλησης και τεχνικής υποστήριξης, απασχολώντας προσωπικό με υψηλή ειδίκευση, η CAMPAGNOLA S.r.l. προσφέρει ένα ευρύ φάσμα προϊόντων:

- ψαλίδια, κλαδευτήρια και αλυσίδα ηλεκτρομηχανολογικών κλαδευτηριών μπαταρίας.
- ψαλίδια και ελαστικά κλαδευτήρια, επίσης τοποθετημένα σε επέκταση, για το κλάδεμα.
- ελαστικοί και μηχανοκίνητοι εξοπλισμοί για το μάζεμα της ελιάς και του καφέ και για την αραίωση των φρούτων.
- συμπιεστές για την εφαρμογή στα τρία σημεία του τρακτέρ και των συμπιεστών με κινητήρα.

Οι λόγοι για την επιλογή μπορούν να συνοψιστούν στα εξής:

- εύκολος χειρισμός και πρακτικότητα των προϊόντων.
- επιτηδειότητα στη χρήση.
- ποιότητα των κατασκευαστικών υλικών.
- αξιοπιστία.
- μηχανικός σχεδιασμός.

Το εγχειρίδιο αποτελεί αναπόσπαστο μέρος της παροχής του προϊόντος. Σε περίπτωση που καταστραφεί ή δεν είναι ευανάγνωστο σε κάποια μέρη, θα πρέπει να ζητήσετε ένα αντίγραφο απευθείας από την εταιρεία CAMPAGNOLA S.r.l.

Ο κατασκευαστής αποποιείται οποιασδήποτε ευθύνης για την ακατάλληλη χρήση του προϊόντος και για ζημιές που προκύπτουν από εργασίες που δεν περιέχονται στο εγχειρίδιο ή είναι αδικαιολόγητες.

Το προϊόν θα πρέπει να χρησιμοποιείται μόνο για την κάλυψη των αναγκών για τις οποίες έχει σχεδιαστεί. Οποιαδήποτε άλλη χρήση θεωρείται επικίνδυνη.

Οποιαδήποτε παρέμβαση που τροποποιεί τη δομή των προϊόντων θα πρέπει να έχει ρητή και αποκλειστική εξουσιοδότηση από το τεχνικό γραφείο της CAMPAGNOLA S.r.l.

Χρησιμοποιείτε αποκλειστικά και μόνο γνήσια ανταλλακτικά. Ο κατασκευαστής δεν ευθύνεται για ζημιές που προκαλούνται από τη χρήση μη γνήσιων ανταλλακτικών.

Όλα τα δικαιώματα αναπαραγωγής του παρόντος εγχειριδίου ανήκουν αποκλειστικά στον κατασκευαστή. Αυτό δεν μπορεί να εκχωρηθεί για εξέταση σε τρίτους χωρίς τη γραπτή εξουσιοδότηση της CAMPAGNOLA S.r.l.

Ο κατασκευαστής διατηρεί το δικαίωμα να τροποποιεί το σχέδιο και να κάνει βελτιώσεις του προϊόντος χωρίς να ενημερώνει τους πελάτες που ήδη έχουν στην κατοχή τους παρόμοια μοντέλα.

Οι παρούσες οδηγίες έχουν γραφτεί στα ιταλικά. Κάθε άλλη γλώσσα έχει μεταφραστεί από το πρωτότυπο.

Σε περίπτωση που δεν γίνονται κατανοητές, παρακαλούμε επικοινωνήστε με το γραφείο πωλήσεων της CAMPAGNOLA S.r.l. για διευκρινίσεις.

## Περίληψη

<b>1 - Εισαγωγή</b>	<b>85</b>
1.1 Λειτουργίες και χρήση του εγχειριδίου χρήσης και συντήρησης	85
1.2 Σύμβολα και προσόντα των αρμόδιων χειριστών	85
1.3 Δήλωση Συμμόρφωσης	85
1.4 Παραλαβή του προϊόντος	86
1.5 Εγγύηση	86
<b>2 - Προειδοποιήσεις για την πρόληψη των ατυχημάτων</b>	<b>86</b>
2.1 Προειδοποιήσεις	86
2.1.1 Αποτελέσματα των δοκιμών του νόμου	86
2.1.2 Γενικές προειδοποιήσεις	86
2.2 Προειδοποιήσεις κατά τη χρήση	87
2.3 Συντήρηση	88
<b>3 - ΤΕΧΝΙΚΕΣ ΠΡΟΔΙΑΓΡΑΦΕΣ</b>	<b>88</b>
3.1 Αναγνώριση του προϊόντος	88
3.2 Περιγραφή του προϊόντος	88
3.3 Μέρη του εξοπλισμού	88
3.4 Προβλεπόμενη χρήση	89
3.5 Σύνθεση του εργαλείου	89
3.6 Τεχνικά στοιχεία	89
3.7 Εξοπλισμός ασφαλείας	90
<b>4 – ΕΓΚΑΤΑΣΤΑΣΗ</b>	<b>90</b>
4.1 Εκκίνηση	90
4.2 Εγκατάσταση της μπαταρίας στο σάκο	90
<b>5 - ΧΡΗΣΗ ΤΟΥ ΕΡΓΑΛΕΙΟΥ</b>	<b>90</b>
5.1 Χρήση του ψαλιδιού	90
5.1.1 Ενδείξεις display	91
5.2 Σταμάτημα του ψαλιδιού	92
5.3 Φόρτιση της μπαταρίας και λειτουργία του φορτιστή μπαταρίας	93
5.4 Ανωμαλίες, αιτίες, διορθωτικά μέτρα	93
<b>6 - ΣΥΝΤΗΡΗΣΗ</b>	<b>94</b>
6.1 Τακτική συντήρηση	94
6.1.1 Γενικότητα	94
<b>6.1.2 Ακόνισμα των λεπίδων</b>	<b>94</b>
6.1.3 Καταγραφή της λεπίδας κοπής	94
6.1.4 Αντικατάσταση της λεπίδας (14) κοπής	94
6.1.5 Καθαρισμός του ψαλιδιού	96
6.1.6 Αποθήκευση και συντήρηση της μπαταρίας	96
6.1.7 Αντικατάσταση της αντιλεπίδας	96
6.2 Έκτακτη συντήρηση	96
6.1.1 Γενικότητα	96
6.3 Πινακίδα περιοδικής συντήρησης	96
<b>7 - ΚΑΤΑΣΤΡΟΦΗ ΚΑΙ ΑΠΟΡΡΙΨΗ ΤΩΝ ΕΞΑΡΤΗΜΑΤΩΝ</b>	<b>98</b>
7.1 Γενικότητα	98
7.2 Απόρριψη τελειωμένης μπαταρίας	98

## 1 - ΕΙΣΑΓΩΓΗ

### 1.1 Λειτουργίες και χρήση του εγχειριδίου χρήσης και συντήρησης

Για την διασφάλιση της ακεραιότητας του χειριστή και για την αποφυγή πιθανών ζημιών, πριν να πραγματοποιήσετε οποιαδήποτε εργασία στο προϊόν είναι απαραίτητο να γνωρίζετε όλα όσα αναφέρονται στο εγχειρίδιο χρήσης και συντήρησης. Οι παρούσες οδηγίες προορίζονται για να περιγράψουν τη λειτουργία του προϊόντος και την ασφαλή, οικονομική και σύμφωνη με τη νομοθεσία χρήση του. Η συμμόρφωση με τις οδηγίες συμβάλλει στην αποφυγή των κινδύνων, στη μείωση του κόστους επισκευής και αναστολής των εργασιών καθώς και στην αύξηση της διάρκειας του προϊόντος.

Το παρόν εγχειρίδιο θα πρέπει να παραμένει άθικτο και ευανάγνωστο σε όλα του τα σημεία. Κάθε χειριστής αρμόδιος για τη χρήση του προϊόντος ή υπεύθυνος για τη συντήρηση θα πρέπει να γνωρίζει που βρίσκεται έτσι ώστε να είναι σε θέση να το συμβουλευτεί οποιαδήποτε στιγμή.

### 1.2 Σύμβολα και προσόντα των αρμόδιων χειριστών

Όλες οι αλληλεπιδράσεις ανθρώπου-μηχανήματος που περιγράφονται στο εγχειρίδιο θα πρέπει να εκτελούνται από προσωπικό που συμμορφώνεται με τις οδηγίες που παρέχονται από τον κατασκευαστή. Κάθε εργασία που περιγράφεται συνοδεύεται από μια γραφική απεικόνιση η οποία απευθύνεται στο χειριστή που κρίνεται καταλληλότερος για το έργο που θα γίνει.

Στη συνέχεια παρέχονται οι οδηγίες που είναι απαραίτητες για την αναγνώριση των διαφόρων επαγγελματικών προτύπων.



#### Χειριστές

Προσωπικό αρμόδιο για την εγκατάσταση, διαχείριση της λειτουργίας, έλεγχο, τακτική συντήρηση, καθαρισμό και μεταφορά του προϊόντος.



#### Μηχανικοί συντηρητές

Προσωπικό με ειδικά μηχανικά προσόντα, ικανό να εκτελέσει εργασίες εγκατάστασης, έκτακτης συντήρησης ή/και επισκευής και να θέτει σε λειτουργία το προϊόν ακόμη και όταν τα συστήματα ασφαλείας και προστασίας είναι εν μέρει ή πλήρως απενεργοποιημένα. Δεν είναι αρμόδιο για να πραγματοποιεί εργασίες ηλεκτρικού/ηλεκτρονικού χαρακτήρα.



#### Συντηρητής ηλεκτρολόγος / ηλεκτρονικός

Προσωπικό με ειδικά ηλεκτρολογικά/ηλεκτρονικά προσόντα ικανό να εκτελεί εργασίες εγκατάστασης, έκτακτης συντήρησης ή/και επισκευής και να θέτει σε λειτουργία το προϊόν ακόμη και όταν τα συστήματα ασφαλείας και προστασίας είναι εν μέρει ή πλήρως απενεργοποιημένα. Δεν είναι αρμόδιο για να πραγματοποιεί εργασίες ηλεκτρικού/ηλεκτρονικού χαρακτήρα.

### **ΕΞΟΥΣΙΟΔΟΤΗΜΕΝΟ ΣΥΝΕΡΓΕΙΟ**

Εξουσιοδοτημένο συνεργείο για την εκτέλεση εργασιών επισκευής των προϊόντων CAMPAGNOLA S.r.l.



#### ΠΡΟΣΟΧΗ!

Προειδοποίηση προφύλαξης που πρέπει να ακολουθείται για να εξασφαλίζεται η ασφάλεια του χειριστή και των ανθρώπων στο χώρο εργασίας.



#### ΣΗΜΑΝΤΙΚΟ!

Σημείωση που θα πρέπει να ακολουθείται προς αποφυγή ζημιών ή δυσλειτουργιών του προϊόντος ή για την εκτέλεση των εργασιών σύμφωνα με τις ισχύουσες νομοθεσίες.

### 1.3 Δήλωση Συμμόρφωσης

Κάθε προϊόν που προορίζεται για Χώρες της Ευρωπαϊκής Ένωσης (ΕΕ) είναι εξοπλισμένο με τα κατάλληλα χαρακτηριστικά γνωρίσματα, όπως απαιτείται από την Οδηγία περί Μηχανημάτων 2006/42/EK και από κάθε άλλη Οδηγία που εφαρμόζεται στο συγκεκριμένο προϊόν.

Η σχετική δήλωση συμμόρφωσης του κατασκευαστή είναι συνημμένη στο εγχειρίδιο χρήσης και συντήρησης.

#### 1.4 Παραλαβή του προϊόντος

Κατά την παραλαβή του προϊόντος θα πρέπει να βεβαιωθείτε ότι:

- κατά τη μεταφορά δεν έχει υποστεί ζημιές.
- η παροχή αντιστοιχεί σε αυτό που έχει ζητηθεί και συμπεριλαμβάνει όλα τα μέρη του εξοπλισμού (δείτε παράγρ. "Περιγραφή του προϊόντος" – κεφ. "Τεχνικές προδιαγραφές").

Σε περίπτωση προβλημάτων, επικοινωνήστε με την υπηρεσία τεχνικής υποστήριξης της CAMPAGNOLA S.r.l., παρέχοντας τα στοιχεία του προϊόντος που αναγράφονται στην πινακίδα στοιχείων (δείτε παράγρ. "Αναγνώριση του προϊόντος" – κεφ. "Τεχνικές προδιαγραφές").

#### 1.5 Εγγύηση

Όσον αφορά την εγγύηση του προϊόντος, σας συνιστούμε να συμβουλευτείτε το "**Έντυπο της εγγύησης**" που παρέχεται με τον εξοπλισμό.

## 2 - Προειδοποιήσεις για την πρόληψη των ατυχημάτων

### 2.1 Προειδοποιήσεις



**ΠΡΟΣΟΧΗ!**

Ο κατασκευαστής αποποιείται οποιασδήποτε ευθύνης που προέρχεται από την αθέτηση των όσων ακολουθούν.

- Αποτελεί ευθύνη του εργοδότη ή του χρήστη η συμμόρφωση με τις προβλεπόμενες ισχύουσες νομοθεσίες σχετικά με την ασφάλεια και υγιεινή στο χώρο εργασίας (Οδηγία 2003/10/ΕΚ, Οδηγία 2002/44/ΕΚ): χρήση των κατάλληλων μέσων ατομικής προστασίας, πληροφορίες σχετικά με τους κινδύνους, επίβλεψη της υγείας, κλπ...
- Η υπερβολική έκθεση στις δονήσεις μπορεί να προκαλέσει νευρο-αγγειακές βλάβες σε όποιον πάσχει από διαταραχές του κυκλοφορικού. Αν τα συμπτώματα σχετίζονται με την υπερβολική έκθεση στις δονήσεις, συμβουλευτείτε τον ειδικό ιατρό. Τέτοιου είδους συμπτώματα μπορεί να είναι: μούδιασμα, απώλεια της αίσθησης, τσιμπήματα, κνησμός, πόνος μείωση ή απώλεια της δύναμης, αποχρωματισμός του δέρματος ή διαρθρωτικές τροποποιήσεις της επιφάνειας του. Εμφανίζονται κυρίως στα χέρια, στους καρπούς και στα δάχτυλα.

#### 2.1.1 Αποτελέσματα των δοκιμών του νόμου

##### ΕΠΙΠΕΔΟ ΗΛΕΚΤΡΟΜΑΓΝΗΤΙΚΗΣ ΣΥΜΒΑΤΟΤΗΤΑΣ

Ο εξοπλισμός είναι σε συμμόρφωση με την Οδηγία της ηλεκτρομαγνητικής συμβατότητας 2004/108/ΕΚ.

#### 2.1.2 Γενικές προειδοποιήσεις



**ΠΡΟΣΟΧΗ!**

- **Το προϊόν προορίζεται αποκλειστικά και μόνο για επαγγελματική χρήση.**
- Χρησιμοποιείτε το εργαλείο μόνο από το έδαφος υπό ασφαλείς και σίγουρες προϋποθέσεις.
- Φορέστε τον κατάλληλο προστατευτικό εξοπλισμό για τις εργασίες που πρόκειται να γίνουν. Φορέστε τα προστατευτικά γυαλιά και βεβαιωθείτε ότι τα ρούχα εφαρμόζουν στο σώμα. Αποφεύγετε να φοράτε γραβάτες, περιδέραια, ζώνες ή να αφήνετε ελεύθερα τα μαλλιά καθώς υπάρχει κίνδυνος να σκαλώσουν ή να μπερδευτούν ανάμεσα στα όργανα που είναι σε κίνηση.

## 2 - ΠΡΟΕΙΔΟΠΟΙΗΣΕΙΣ ΓΙΑ ΤΗΝ ΠΡΟΛΗΨΗ ΤΩΝ ΑΤΥΧΗΜΑΤΩΝ

- Άτομο που βρίσκεται υπό την επήρεια του αλκοόλ, ναρκωτικών ή κάνει χρήση φαρμάκων που μειώνουν τα αντανακλαστικά δεν είναι αρμόδιος να μετακινεί ή να χειρίζεται το εργαλείο, ούτε να εκτελεί σε αυτό εργασίες συντήρησης ή επισκευής.
- Αναθέστε ή δανείστε το εργαλείο μόνο σε άτομα που γνωρίζουν τις οδηγίες χρήσης ή έχουν εκπαιδευτεί από εξουσιοδοτημένο προσωπικό.
- Κρατείστε μακριά από το εργαλείο παιδιά και ζώα.
- Μην επεμβαίνετε στα συστήματα ασφαλείας.
- Ο χρήστης ευθύνεται για κινδύνους ή ατυχήματα που προκαλούνται σε άλλους ανθρώπους ή στην παρουσία τους.
- Μη χρησιμοποιείτε το εργαλείο όταν είστε σε επισφαλή ισορροπία.
- Μη χρησιμοποιείτε το εργαλείο όταν εργάζεστε πάνω σε σκάλα.
- Πριν από κάθε τακτική συντήρηση, διαβάστε προσεκτικά το εγχειρίδιο χρήσης και συντήρησης. Για εργασίες συντήρησης που δεν αναφέρονται ρητά στο εγχειρίδιο απευθυνθείτε σε μια Εξουσιοδοτημένη Υπηρεσία Τεχνικής Υποστήριξης.
- Χρησιμοποιείτε το εργαλείο μόνο για τους σκοπούς που περιγράφονται στην παράγρ. “Περιγραφή του προϊόντος”. Οποιαδήποτε άλλη χρήση μπορεί να προκαλέσει ατυχήματα.
- Όταν το εργαλείο δεν χρησιμοποιείται, σβήστε το διακόπτη ON-OFF (θέση 0) (8).
- Αποθηκεύστε το εργαλείο σε ξηρό μέρος.
- Πριν από οποιαδήποτε εργασία συντήρησης, σβήστε το εργαλείο μέσω του επιλογέα (19) και του διακόπτη (8).
- Μη θέσετε σε λειτουργία το ψαλίδι αν το σύστημα των λεπίδων (15) είναι κατεστραμμένο ή παρουσιάζει υπερβολικές φθορές.
- Μην ανοίξετε σε καμιά περίπτωση το περίβλημα του ψαλιδιού. Επιτρέπεται να αφαιρείτε μόνο το μπροστινό καπάκι για την αντικατάσταση των λεπίδων
- Κρατήστε το χέρι που δεν κρατάει το ψαλίδι μακριά από αυτό.

### 2.2 Προειδοποιήσεις κατά τη χρήση

- Χρησιμοποιείτε το εργαλείο μόνο για τους σκοπούς που περιγράφονται στην παράγρ. “Περιγραφή του προϊόντος”. Οποιαδήποτε άλλη χρήση μπορεί να προκαλέσει ατυχήματα.
- Όταν δεν χρησιμοποιείτε το ψαλίδι, απενεργοποιήστε το ηλεκτρονικά μέσω του επιλογέα (19) και επανατοποθετήστε το εργαλείο στην ειδική θήκη (35) με το σύστημα των λεπίδων (15) κλειστό. Σας συνιστούμε επίσης να βάλετε τον διακόπτη (8) της μπαταρίας (1) στη θέση 0.



#### **ΠΡΟΣΟΧΗ!**

**Θα πρέπει να πιέσετε το διακόπτη (8) 1 δευτερόλεπτο**

- Τοποθετείτε πάντα το ψαλίδι στην ειδική προστατευτική θέση (35).
- Πριν να φορτίσετε τη μπαταρία (1), απενεργοποιήστε το ηλεκτρονικά μέσω του επιλογέα (19), σβήστε τη μπαταρία (1) μέσω του διακόπτη (8) και επανατοποθετήστε το ψαλίδι στην ειδική θέση (35) με το σύστημα λεπίδων (15) κλειστό.
- Μην ανοίγετε το κουτί (18) της ηλεκτρονικής κάρτας.
- Μην εκθέτετε το ψαλίδι στη βροχή και αποθηκεύστε το σε ξηρό μέρος.
- Μη μεταφέρετε το ψαλίδι κρατώντας το από το τροφοδοτικό καλώδιο (10).

## 2 - ΠΡΟΕΙΔΟΠΟΙΗΣΕΙΣ ΓΙΑ ΤΗΝ ΠΡΟΛΗΨΗ ΤΩΝ ΑΤΥΧΗΜΑΤΩΝ

- Μη χρησιμοποιείτε φορτιστή μπαταρίας διαφορετικό από εκείνο που παρέχεται από την CAMPAGNOLA S.r.l. Σε περίπτωση αμφιβολιών βεβαιωθείτε ότι το μοντέλο του φορτιστή μπαταρίας υπάρχει μεταξύ εκείνων που χρησιμοποιούνται (δείτε παράγρ.3.6). Η μη συμμόρφωση με την απαίτηση αυτή μπορεί να προκαλέσει σοβαρές ζημιές στο εργαλείο και στο χρήστη.
- Όταν δεν χρησιμοποιείτε το ψαλίδι, απενεργοποιήστε την ηλεκτρονικά μέσω του επιλογέα (19) και τη μπαταρία (1) μέσω του διακόπτη (8).

### 2.3 Συντήρηση



#### ΠΡΟΣΟΧΗ!

Πριν να πραγματοποιήσετε οποιαδήποτε εργασία συντήρησης ή μηχανικής καταγραφής του προϊόντος, φορέστε υποδήματα ασφαλείας, αντιδιάτρησης γάντια και προστατευτικά γυαλιά.

- Οποιαδήποτε εργασία επισκευής ή τακτικής συντήρησης μπορεί να πραγματοποιηθεί από **χειριστή** ο οποίος έχει τα σωματικά προσόντα και τις κατάλληλες γνώσεις.
- Οι εργασίες έκτακτης συντήρησης ή επισκευής θα πρέπει να γίνονται από **μηχανικό, ηλεκτρολόγο ή ηλεκτρονικό συντηρητή**.
- Πριν να κάνετε οποιαδήποτε εργασία συντήρησης ή μηχανικής καταγραφής του προϊόντος, αποσυνδέστε το από τη πηγή τροφοδοσίας (δί' αέρος, ηλεκτρική ή μηχανική).
- Κατά τις εργασίες συντήρησης ή επισκευής τα μη εξουσιοδοτημένα άτομα θα πρέπει να βρίσκονται σε απόσταση ασφαλείας.
- Η απενεργοποίηση των συστημάτων προστασίας ή ασφάλειας θα πρέπει να γίνεται αποκλειστικά και μόνο για εργασίες έκτακτης συντήρησης και μόνο από ένα **συντηρητή**, ο οποίος θα προνοήσει για την εξασφάλιση της ακεραιότητας των εργαζομένων και την αποφυγή οποιασδήποτε ζημιάς στο προϊόν, καθώς και την επαναφορά της αποτελεσματικότητας των ίδιων των συστημάτων στο τέλος της συντήρησης.
- Όλες οι εργασίες συντήρησης που δεν καλύπτονται στο παρόν εγχειρίδιο θα πρέπει να εκτελούνται από τις Εξουσιοδοτημένες Υπηρεσίες Τεχνικής Υποστήριξης της CAMPAGNOLA S.r.l.
- Στο τέλος των εργασιών συντήρησης ή επισκευής θα πρέπει να γίνει επανεκκίνηση του προϊόντος μόνο μετά την εξουσιοδότηση του **συντηρητή**, ο οποίος θα πρέπει να εξασφαλίσει ότι:
  - οι εργασίες έχουν ολοκληρωθεί.
  - ο εξοπλισμός λειτουργεί σωστά.
  - τα συστήματα ασφάλειας είναι ενεργά.
  - δεν πραγματοποιεί κανείς επιπλέον εργασίες στο ίδιο το προϊόν.

## 3 - ΤΕΧΝΙΚΕΣ ΠΡΟΔΙΑΓΡΑΦΕΣ

### 3.1 Αναγνώριση του προϊόντος

Τα αναγνωριστικά στοιχεία του εργαλείου υπάρχουν στην πινακίδα στο εσωτερικό του ψαλιδιού, πάνω στο κουτί της ηλεκτρονικής κάρτας (18) και στη βαλίτσα της συσκευασίας.

### 3.2 Περιγραφή του προϊόντος

Το ηλεκτρονικό ψαλίδι, που τροφοδοτείται με μπαταρία και είναι εξοπλισμένο με κινητή λεπίδα (14) βαμμένου χάλυβα, προορίζεται για το κλάδεμα των αμπελώνων, περιβολιών, ελαιώνων, εσπεριδοειδών και καλλωπιστικών φυτών αστικής επίπλωσης.

Η δύναμη της κοπής δίνεται από έναν ηλεκτρικό κινητήρα που τροφοδοτείται από μια φορητή (1) μπαταρία, η οποία μέσω μιας σειράς γραναζιών μεταδίδει την κίνηση στο σύστημα κοπής (15) (λεπίδες).

Το ψαλίδι είναι εξοπλισμένο με ένα έναυσμα (12) και με μια ηλεκτρονική κάρτα που ελέγχει τις λειτουργίες και αποτρέπει τις τυχαίες ενεργοποιήσεις.



#### ΠΡΟΣΟΧΗ!

Σας επισημαίνουμε ότι το ψαλίδι σχεδιάστηκε και κατασκευάστηκε αποκλειστικά για την κοπή των κλαδιών.

### 3.3 Μέρη του εξοπλισμού

- Εγχειρίδιο χρήσης & συντήρησης.



### 3 – ΤΕΧΝΙΚΕΣ ΠΡΟΔΙΑΓΡΑΦΕΣ

- Ακονισμένη πέτρα.
- Φορτιστής μπαταρίας με σχετικό εγχειρίδιο.

#### 3.4 Προβλεπόμενη χρήση

Το ψαλίδι σχεδιάστηκε και κατασκευάστηκε για το κλάδεμα με τους τρόπους και εντός των ορίων που περιγράφονται παραπάνω.



#### ΠΡΟΣΟΧΗ!

- Κάθε χρήση διαφορετική θα πρέπει να θεωρείται ακατάλληλη και γι' αυτό πιθανώς επικίνδυνη για την ακεραιότητα των εργαζομένων, καθώς και τέτοια που να ακυρώνει την εγγύηση σύμβασης.
- Αν το εργαλείο χρησιμοποιείται για σκοπούς διαφορετικούς από εκείνους που αναφέρονται παραπάνω μπορεί να βλάψει σοβαρά και να προκαλέσει ζημιές σε πράγματα και πρόσωπα.

#### 3.5 Σύνοψη του εργαλείου

Θέση	Ονομασία	Λειτουργία	Φωτογραφία αρ.
1	Σύστημα μπαταρίας	Τροφοδοτεί το ψαλίδι	A
2	Πόρτες ιμάντων	Χρησιμεύουν στο να μη γλιστρούν οι ιμάντες από τους ώμους	A
3	Πόρτες ζώνης	Μπλοκάρουν το σάκο	A
4	Σάκος μπαταρίας	Επιτρέπει να μεταφέρετε στους ώμους το σύστημα μπαταρίας	A
5	Βύσμα ηλεκτρονικής τροφοδοσίας	Συνδέει την ηλεκτρονική κάρτα στο σύστημα μπαταρίας	A
6	Βρόχοι καλωδίου	Επιτρέπουν τη στερέωση των καλωδίων στο σάκο	A
7	Βύσμα για φορτιστή μπαταρίας	Συνδέει το φορτιστή μπαταρίας στη μπαταρία	A
8	Διακόπτης ON-OFF	Τροφοδοτεί ηλεκτρονικά	A
9	Ιμάντες	Κρατούν το 10% του βάρους του σάκου	A-F
10	Τροφοδοτικό καλώδιο ψαλιδιού	Συνδέει το ψαλίδι στο κουτί της ηλεκτρονικής κάρτας	B
11	Βίδες στερεώματος καλύμματος λεπίδων	Κλείνουν το κάλυμμα για την αντικατάσταση των λεπίδων	B
12	Σκανδάλη	Ενεργοποιεί το ψαλίδι	B
13	Led ON-OFF	Δείχνει αν το ψαλίδι είναι αναμμένο ή σβηστό	B
14	Λεπίδα κοπής	Κινητή λεπίδα	B-E
15	Σύστημα λεπίδων	Όργανα κοπής	B
16	Αντιλεπίδα	Σταθερή λεπίδα	B-E
17	Προστασία σκανδάλης	Προστατεύει τη σκανδάλη από τυχαίες ενεργοποιήσεις	B
18	Ηλεκτρονικό κουτί	Περιέχει την ηλεκτρονική κάρτα που χειρίζεται το ψαλίδι	C
19	Επιλογέας	Επιτρέπει την επιλογή της λειτουργίας χρήσης του ψαλιδιού	C
20	Display	Εμφανίζει χρήσιμες πληροφορίες για τη χρήση του ψαλιδιού	C
21	Τροφοδοτικό καλώδιο ηλεκτρονικής κάρτας	Συνδέει την ηλεκτρονική κάρτα στο σύστημα μπαταρίας	C
22	Αυτοασφαλιζόμενο παξιμάδι	Μπλοκάρει τον άξονα των λεπίδων	D
23	Ροδέλα για παξιμάδι	Διανέμει καλύτερα την πίεση του παξιμαδιού	D
24	Παξιμάδια στερέωσης καλύμματος	Επιτρέπουν τη στερέωση του καλύμματος για την αντικατάσταση των λεπίδων	D
25	Δακτύλιος λεπίδας	Οδηγεί την κινητή λεπίδα	D
26	Άξονας με οδοντωτή ράβδο	Συνδέει τη λεπίδα κοπής στην οδοντωτή ράβδο	D
27	Seeger οδοντωτής ράβδου	Συγκρατεί τον άξονα της οδοντωτής ράβδου	D
28	Αποσάτης άξονα	Διευκολύνει την αφαίρεση του seeger από τον οδοντωτό άξονα	D
29	Άξονας λεπίδας	Είναι το σημείο αγκύρωσης μεταξύ λεπίδας και αντιλεπίδας	D
30	Καπάκι αντικατάστασης λεπίδων	Επιτρέπει την αντικατάσταση των λεπίδων	D
31	Καπάκι οδοντωτού άξονα	Επιτρέπει την αφαίρεση του άξονα από τον οδοντωτό κανόνα	D
32	Ροδέλα κινητής λεπίδας	Βελτιώνει την τριβή μεταξύ της λεπίδας κοπής και του σώματος του ψαλιδιού	D
33	Βίδες μπλοκαρίσματος σταθερής λεπίδας	Μπλοκάρει τη θέση της σταθερής λεπίδας	D
34	Περιβραχιόνιο	Διευκολύνει το χειρισμό του τροφοδοτικού καλωδίου	E
35	Θήκη	Προστατεύει το ψαλίδι	E

#### 3.6 Τεχνικά στοιχεία

- Βάρος ψαλιδιού: ..... 1040 gr
- Βάρος μπαταρίας, ηλεκτρονικής μονάδας και σάκου: ..... 3,8 kg
- Δυνατότητα ανοίγματος λεπίδων: ..... 40 mm
- Μπαταρία: ..... Li-FePo4
- Διάρκεια ζωής της μπαταρίας: ..... >10 ώρες
- Ηλεκτρονικό αυτόματο μοντέλο φόρτισης μπαταρίας ..... 0136.0125 (χρόνος φόρτισης max 5 ώρες)

## 3 – ΤΕΧΝΙΚΕΣ ΠΡΟΔΙΑΓΡΑΦΕΣ

### 3.7 Εξοπλισμός ασφαλείας

- Ενσωματωμένη συσκευή ασφαλείας: μετά από 1 λεπτό μη λειτουργίας χρειάζονται 3 πιέσεις στη σκανδάλη για την επανεργοποίηση του ψαλιδιού. Μετά από 5 λεπτά θα πρέπει να να σβήσετε και να επανεκκινήσετε την ηλεκτρονική σύνδεση για να ξεκινήσετε και πάλι την εργασία μέσω του επιλογέα (19). Μετά από 20 λεπτά η μπαταρία θα διακόμει την τροφοδοσία και θα πρέπει να την ενεργοποιήσετε και πάλι μέσω του διακόπτη (8).
- Συσκευή εσωτερικής προστασίας: μπλοκάρει το εργαλείο όταν φτάσει μια πολύ μεγάλη εσωτερική θερμοκρασία. Η καταχώρηση αυτής της λειτουργίας επισημαίνεται στο display με την ένδειξη που αναβοσβήνει STOP ακολουθούμενη από OVERLOAD.
- Θερμική προστασία: μπλοκάρει το εργαλείο όταν φτάσει τη θερμοκρασία που έχει καθοριστεί και επιτρέπει την εκ νέου χρήση του μόνο όταν η ίδια η θερμοκρασία κατέβει περίπου 5°C. (η φάση αυτή μπορεί να χρειαστεί κάποια λεπτά). Η καταχώρηση αυτής της λειτουργίας επισημαίνεται στο display με την ένδειξη που αναβοσβήνει STOP ακολουθούμενη από MAX\_TEMP (ΘΕΡΜΟΚΡΑΣΙΑ).
- Αυτόματο σβήσιμο μπαταρίας: η μπαταρία είναι σχεδιασμένη να σβήνει αυτόματα μετά από κάποιο χρόνο διακοπής λειτουργίας.
- Led (13) φωτεινό ON-OFF: επισημαίνει ότι το ψαλίδι λειτουργεί.
- Μηχανική προστασία (17): προστατεύει τη σκανδάλη (12) από τυχαίες ενεργοποιήσεις.
- Βραχιόνιο (34): επιτρέπει την αγκίστρωση του καλωδίου στο βραχιόνιο του χειριστή έτσι ώστε να μειώσει την πιθανότητα εμπλοκής του σε εξωγενείς παράγοντες.
- Θήκη (35): χρησιμοποιείται για τη μεταφορά του ψαλιδιού.

## 4 – ΕΓΚΑΤΑΣΤΑΣΗ

### 4.1 Εκκίνηση

- Βγάλτε τα εξαρτήματα από την ειδική βαλιτσούλα.
- Επαναφορτίστε τη μπαταρία (1) (δείτε παράγραφο 5.3).
- Εφαρμόστε το σάκο (4) στη μπαταρία (1) ακολουθώντας τις οδηγίες που αναφέρονται στην παράγραφο 4.2
- Εφαρμόστε το ηλεκτρονικό κουτί (18) στη ζώνη του σάκου (3) (δεξιά ή αριστερά)
- Συνδέστε το ηλεκτρονικό κουτί (18) στη μπαταρία (1)
- Συνδέστε το ψαλίδι στο ηλεκτρονικό κουτί (18)
- Περάστε τα καλώδια του ψαλιδιού και του ηλεκτρονικού κουτιού στο βρόχο (6) του σάκου (δεξιά ή αριστερά) για τη χρήση.



#### ΠΡΟΣΟΧΗ!

Για την εγκατάσταση των καλωδίων συμβουλευτείτε τον οδηγό του εργαλείου.

- Εφαρμόστε τη θήκη (35) στη ζώνη του σάκου (3) (δεξιά ή αριστερά)

### 4.2 Εγκατάσταση της μπαταρίας στο σάκο

- Βγάλτε το σάκο (4) και τη μπαταρία (1) από τη βαλίτσα.
- Τοποθετήστε στην τσέπη χαμηλά του σάκου το κάτω πίσω μέρος της μπαταρίας
- Βάλτε τις πόρτες στερέωσης του σάκου στις ειδικές σχισμές στο πάνω μέρος του ιδίου (4)
- Ρυθμίστε την ένταση των ζωνών σύνδεσης των δύο μερών του σάκου (4) έτσι ώστε να εφάπτεται σταθερά στο πίσω μέρος της μπαταρίας.



#### ΣΗΜΑΝΤΙΚΟ!

Αν ο σάκος (4) είναι συνδεδεμένος σωστά μπορείτε να έχετε πρόσβαση στο βύσμα του φορτιστή μπαταρίας χωρίς να αφαιρέσετε το σύστημα της μπαταρίας (1).

## 5 - ΧΡΗΣΗ ΤΟΥ ΕΡΓΑΛΕΙΟΥ

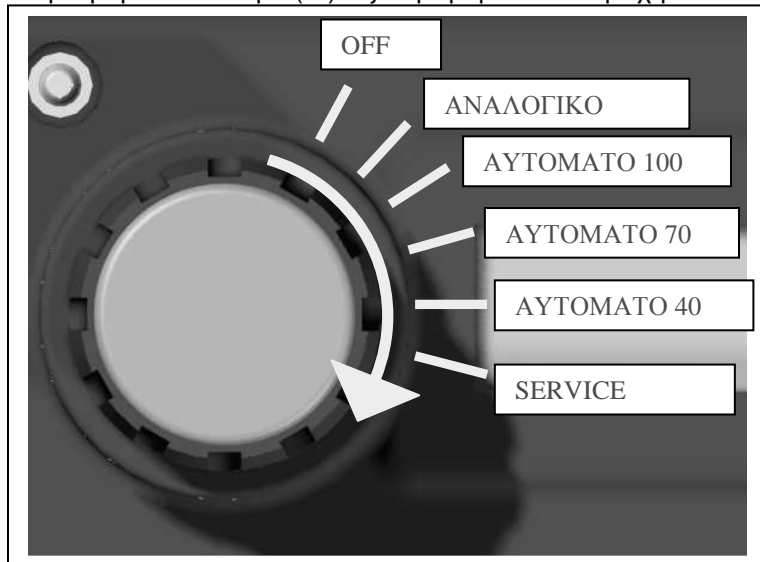


### 5.1 Χρήση του ψαλιδιού

- Φορέστε το σάκο (4) (δείτε φωτογραφία) ρυθμίζοντας το μήκος της ζώνης μέσω της ειδικής πόρτης (3).
- Ο σάκος (4) θα πρέπει να είναι τοποθετημένος έτσι ώστε το βάρος να υποστηρίζεται στο 90% του ύψους της μέσης του χειριστή και όχι από την πλάτη (δείτε φωτογραφία F).
- Οι ιμάντες (9) θα πρέπει να χρησιμοποιούνται για να βελτιώνουν την εξισορρόπηση του βάρους (10%).

## 5 – ΧΡΗΣΗ ΤΟΥ ΕΡΓΑΛΕΙΟΥ

- Ρυθμίστε την πόρπη στους μάντες (2) έτσι ώστε να μη μπορούν να γλιστρήσουν από την πλάτη.
- Βγάλτε το ψαλίδι από τη θήκη (35) κρατώντας το με το χέρι.
- Φορέστε το βραχιόνιο (34) έτσι ώστε το καλώδιο (10) του ψαλιδιού να μην παρεμποδίζει τις εργασίες της κοπής.
- Ανάψτε το διακόπτη (8) ON-OFF (θέση I) με το ελεύθερο χέρι.
- Κρατείστε το ψαλίδι.
- Περιστρέψτε τον επιλογέα (19) δεξιόστροφα με το ελεύθερο χέρι και επιλέξτε τη λειτουργία που θέλετε.



- **ΑΝΑΛΟΓΙΚΟ:** Ο χειριστής μπορεί να ελέγχει την κίνηση της λεπίδας (14) όπως επιθυμεί. Η λεπίδα (14) κινείται και σταματά ανάλογα με την κίνηση που το δάχτυλο ενεργοποιεί τη σκανδάλη (12). Η λειτουργία αυτή επιτρέπει το χειρισμό με τη μέγιστη ασφάλεια. Σας συνιστούμε να χρησιμοποιείτε αυτή τη λειτουργία για τουλάχιστον 5/6 ημέρες μέχρι να αποκτήσετε την αναγκαία επιδεξιότητα.
- **ΑΥΤΟΜΑΤΟ 100%:** η λεπίδα (14) κλείνει και ανοίγει αυτόματα μέσω μιας ελαφριάς πίεσης της σκανδάλης χρησιμοποιώντας όλη τη διαθέσιμη διαδρομή. Η λειτουργία αυτή επιτρέπει το χειρισμό σε υψηλή ταχύτητα εκτέλεσης. Σας συνιστούμε να χρησιμοποιείτε τη λειτουργία αυτή μόνο αφού έχετε αποκτήσει εμπειρία στο χειρισμό.
- **ΑΥΤΟΜΑΤΟ 70%:** η λεπίδα (14) κλείνει και ανοίγει αυτόματα μέσω μιας ελαφριάς πίεσης της σκανδάλης χρησιμοποιώντας το 70% της διαθέσιμης διαδρομής. Η λειτουργία αυτή επιτρέπει να ενεργείτε με μεγαλύτερη ταχύτητα σε σχέση με τη λειτουργία ΑΥΤΟ100. Σας συνιστούμε να χρησιμοποιείτε τη λειτουργία αυτή μόνο αφού έχετε αποκτήσει εμπειρία στο χειρισμό.
- **ΑΥΤΟΜΑΤΟ 40%:** η λεπίδα (14) κλείνει και ανοίγει αυτόματα μέσω μιας ελαφριάς πίεσης της σκανδάλης χρησιμοποιώντας το 40% της διαθέσιμης διαδρομής. Η λειτουργία αυτή επιτρέπει το χειρισμό σε μέγιστη ταχύτητα εκτέλεσης. Σας συνιστούμε να χρησιμοποιείτε τη λειτουργία αυτή μόνο αφού έχετε αποκτήσει εμπειρία στο χειρισμό.



### ΣΗΜΑΝΤΙΚΟ!

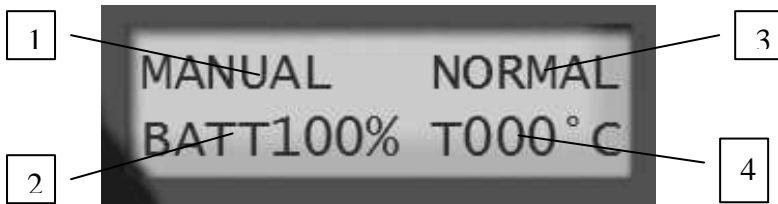
Στις λειτουργίες ΑΥΤΟ70 και ΑΥΤΟ40 μπορείτε να αυξάνετε για μια κοπή το άνοιγμα των λεπίδων πιέζοντας γρήγορα τη σκανδάλη κα ελευθερώνοντάς την πριν να κλείσει εντελώς η λεπίδα. Αν κάτι τέτοιο δεν είναι αρκετό, μπορείτε να επαναλάβετε τη λειτουργία μέχρι την επίτευξη του μέγιστου ανοίγματος.

- **SERVICE :** λειτουργία για τον έλεγχο του κλεισίματος των λεπίδων. Για τη λειτουργία κλεισίματος των λεπίδων δείτε παράγρ. 6.1.3.
- Πιέστε 2 φορές τη σκανδάλη για να ανοίξετε τη λεπίδα (προστασία ενεργοποίησης)
- Βάλτε το κλαδί για κόψιμο ανάμεσα στις λεπίδες προσέχοντας να κρατείτε μακριά το ελεύθερο χέρι και κάθε άλλο ξένο στοιχείο.
- Πιέστε τη σκανδάλη για να ξεκινήσει η κοπή. Για ασφάλεια όλων των λειτουργιών, αν ελευθερώσετε τη σκανδάλη, το ψαλίδι ανοίγει εκ νέου χωρίς να ολοκληρώσει το κόψιμο.

### 5.1.1 Ενδείξεις display

Με βάση τη λειτουργία που έχετε επιλέξει μέσω του επιλογέα στο display θα εμφανιστούν οι ακόλουθες ενδείξεις

## 5 – ΧΡΗΣΗ ΤΟΥ ΕΡΓΑΛΕΙΟΥ



- Για τις λειτουργίες **ΑΝΑΛΟΓΙΚΟ**, **ΑΥΤΟΜΑΤΟ 100%**, **ΑΥΤΟΜΑΤΟ 70% ΚΑΙ ΑΥΤΟΜΑΤΟ 40%** :

- 1) Λειτουργία: εμφανίζεται η ένδειξη **MANUAL** αν επιλέξετε την αναλογική λειτουργία, **AUTO100** για την αυτόματη στο 100% του ανοίγματος, **AUTO70** για την αυτόματη στο 70% του ανοίγματος και **AUTO40** για την αυτόματη στο 40% του ανοίγματος
- 2) Επίπεδο φόρτισης μπαταρίας.



### ΠΡΟΣΟΧΗ!

Σας υπενθυμίζουμε ότι η τιμή φόρτισης της μπαταρίας είναι ενδεικτική. Σας συνιστούμε να επαναφορτίζετε τη μπαταρία μετά από κάθε εργάσιμη ημέρα.

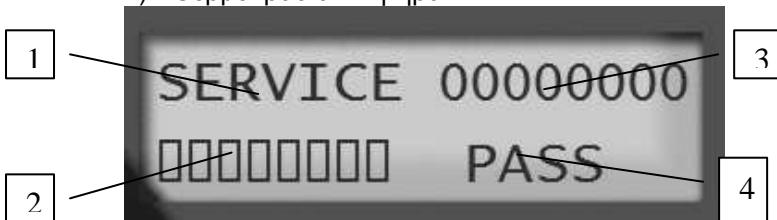
- 3) Κατάσταση: **NORMAL** δείχνει ότι το εργαλείο λειτουργεί κανονικά, **STANDBY** δείχνει ότι έχει ενεργοποιηθεί η προστασία της σκανδάλης (1 λεπτό χρήσης), **RESTART** δείχνει ότι το εργαλείο βρίσκεται σε μπλοκάρισμα ασφαλείας (5 λεπτά χρήσης), **STOP** που αναβοσβήνει εναλλάξ με **OVERLOAD** δείχνει ότι το ψαλίδι έχει μπλοκάρει λόγω εσωτερικής θερμοκρασίας, **STOP** που αναβοσβήνει εναλλάξ με **MAX\_TEMP** (ΘΕΡΜΟΚΡΑΣΙΑ) δείχνει ότι το ψαλίδι έχει μπλοκάρει λόγω εξωτερικής θερμοκρασίας (για πληροφορίες σχετικά με τα λάθη δείτε παράγρ. 5.4), **SERVICE** που αναβοσβήνει δείχνει ότι έχει επιτευχθεί ο αριθμός των προκαθορισμένων κοπών σε ένα εξουσιοδοτημένο κέντρο Campagnola. Σε αυτήν την περίπτωση η εργασία μπορεί να προχωρήσει κανονικά, αλλά σας συνιστούμε να κάνετε τον έλεγχο όσο γίνεται γρηγορότερα.



### ΠΡΟΣΟΧΗ!

Σας υπενθυμίζουμε ότι αν δεν προβείτε στον προβλεπόμενο έλεγχο σε ένα εξουσιοδοτημένο κέντρο Campagnola η εγγύηση θα ακυρωθεί (δείτε παράγρ. 6.3).

- 4) Θερμοκρασία κινητήρα.



- Για τη λειτουργία **SERVICE**:

- 1 - Λειτουργία **SERVICE**
- 2 - Επίπεδο κλεισίματος των λεπίδων.
- 3 - Αριθμός κοπών του εργαλείου
- 4 - Αποτέλεσμα του test **PASS**, **NO PASS** (για περισσότερες πληροφορίες δείτε παράγρ. 6.1.3)



### 5.2 Σταμάτημα του ψαλιδιού

Το ψαλίδι θα πρέπει να επανατοποθετείται πάντα στην ειδική θήκη (35) με κλειστές (15) λεπίδες, γι' αυτό κρατήστε πατημένη τη σκανδάλη (12). Κλείστε τη λεπίδα (14), περιστρέφοντας τον επιλογέα μέχρι να σβήσετε το εργαλείο και τη μπαταρία μέσω του διακόπτη (8).



**ΠΡΟΣΟΧΗ!**

Μην ασκείτε υπερβολική πίεση στη σκανδάλη (12). Κάτι τέτοιο δεν αυξάνει τη δύναμη της κοπής.

**5.3 Φόρτιση της μπαταρίας και λειτουργία του φορτιστή μπαταρίας**

Για τη διαδικασία της φόρτισης και λειτουργίας του φορτιστή μπαταρίας συμβουλευτείτε το εγχειρίδιο που παρέχεται μαζί με το φορτιστή.

**5.4 Ανωμαλίες, αιτίες, διορθωτικά μέτρα**



**ΠΡΟΣΟΧΗ!**

**Όλες οι εργασίες συντήρησης θα πρέπει να γίνονται από έναν μηχανικό συντηρητή.**

ΑΝΩΜΑΛΙΑ	ΑΙΤΙΑ	ΔΙΟΡΘΩΤΙΚΟ ΜΕΤΡΟ
Το ψαλίδι δεν λειτουργεί	Μπαταρία (1) αποφορτισμένη	Επαναφορτίστε τη μπαταρία
	Μπαταρία (1) που δεν είναι αναμμένη	Ενεργοποιήστε τη μπαταρία μέσω του διακόπτη (8)
	Επιλογέας (19) σε θέση OFF	Περιστρέψτε τον επιλογέα αριστερόστροφα
	Ηλεκτρονική σύνδεση που δεν τροφοδοτείται	Ελέγξτε τη σύνδεση μεταξύ ηλεκτρονικής σύνδεσης και μπαταρίας
	Ψαλίδι που δεν τροφοδοτείται	Ελέγξτε τη σύνδεση μεταξύ ηλεκτρονικής σύνδεσης και του ψαλιδιού
Το ψαλίδι δεν έχει την κατάλληλη δύναμη.	Μπαταρία (1) αποφορτισμένη	Επαναφορτίστε τη μπαταρία
	Λεπίδα (14) κοπής φθαρμένη.	Ακονίστε τη λεπίδα (14) ή, αν είναι υπερβολικά φθαρμένη, αντικαταστήστε τη.
	Άξονας λεπίδας (29) υπερβολικά κλειστός.	Εκτελέστε τη λειτουργία SERVICE (δείτε παράγρ. 5.1)
Υπερβολική κατανάλωση της μπαταρίας (1).	Λεπίδα (14) κοπής φθαρμένη.	Ακονίστε τη λεπίδα (14) ή, αν είναι υπερβολικά φθαρμένη, αντικαταστήστε τη.
Το ψαλίδι δεν κλείνει και στο display εμφανίζεται η ένδειξη STOP ακολουθούμενη από MAX_TEMP	Υπερθέρμανση του κινητήρα λόγω κοψίματος κλαδιών μεγάλης διαμέτρου.	Περιμένετε μέχρι η θερμοκρασία να πέσει περίπου 5°C για να ξαναρχίσετε την εργασία.
Το ψαλίδι δεν κλείνει και στο display εμφανίζεται η ένδειξη STOP ακολουθούμενη από OVERLOAD	Ψαλίδι μπλοκαρισμένο λόγω υπερβολικής εσωτερικής θερμοκρασίας	Περιμένετε κάποια δευτερόλεπτα και συνεχίστε την εργασία δίνοντας προτεραιότητα για κάποιο λεπτό σε κλαδιά μικρού πάχους επιτρέποντας έτσι την απομάκρυνση του ορίου προστασίας
Το ψαλίδι δεν κλείνει και στο display εμφανίζεται η ένδειξη STOP ακολουθούμενη από STANDBY	Ψαλίδι με μπλοκαρισμένη σκανδάλη	Πιέστε 3 φορές τη σκανδάλη (12)
Το ψαλίδι δεν κλείνει και στο display εμφανίζεται η ένδειξη RESTART	Ψαλίδι σε μπλοκάρισμα ασφαλείας	Επανεργοποιήστε το ηλεκτρονικό κουτί μέσω του επιλογέα (19)
Η μπαταρία δεν ανάβει/σβήνει	Ενεργήσατε με πολύ μεγάλη ταχύτητα στο διακόπτη (8)	Κρατήστε πατημένο για περισσότερο από ένα 1 δευτερόλεπτο το διακόπτη (8)

## 6 - ΣΥΝΤΗΡΗΣΗ

### 6.1 Τακτική συντήρηση



#### ΠΡΟΣΟΧΗ!

- Πριν να προχωρήσετε σε οποιαδήποτε εργασία τακτικής συντήρησης σβήστε τον επιλογέα (19) (δεξιόστροφη περιστροφή) και το διακόπτη (8) (θέση 0).
- Όλες οι εργασίες συντήρησης που δεν καλύπτονται στο παρόν εγχειρίδιο θα πρέπει να εκτελούνται από τις Εξουσιοδοτημένες Υπηρεσίες Τεχνικής Υποστήριξης.



Οι εργασίες τακτικής συντήρησης θα πρέπει να εκτελούνται από τους χειριστές.

#### 6.1.1 Γενικότητα

Πριν από οποιαδήποτε τακτική συντήρηση:

- Σβήστε τον επιλογέα (19) (δεξιόστροφη περιστροφή) και το διακόπτη (8) ON-OFF (θέση 0).
- Φορέστε προστατευτικά γάντια αντιδιάτρησης.



#### ΣΗΜΑΝΤΙΚΟ!

#### 6.1.2 Ακόνισμα των λεπίδων

- Μετά από την πρώτη μισή ώρα χρήσης είναι απαραίτητο να ακονίσετε και πάλι την κινητή λεπίδα (14) με την πέτρα που υπάρχει.
- Κάθε 3 ώρες λειτουργίας, προετοιμάζετε την αιχμή κοπής της κινητής λεπίδας (14).
- Για να ακονίσετε σωστά:
  - a) Τοποθετήστε την πέτρα ακονισμού με κλίση 45° σε σχέση με τη λεπίδα κοπής (14)
  - b) Ξεκινώντας από μέσα ακολουθείτε την αιχμή της κοπής προς τα έξω
  - c) Επαναλάβετε την εργασία για 8/9 φορές.



#### ΠΡΟΣΟΧΗ!

Μην επεμβαίνετε ακονίζοντας τη σταθερή λεπίδα (16) και το πίσω μέρος της κινητής λεπίδας (14).



#### ΠΡΟΣΟΧΗ!

Το ακόνισμα της κινητής λεπίδας (14) είναι η πιο σημαντική ενέργεια που εξασφαλίζει μια καλή λειτουργία του ψαλιδιού. Μια λεπίδα καλά ακονισμένη προκαθορίζει μια κοπή καθαρή και ακριβείας, μια εξοικονόμηση της μπαταρίας (1) και μια μικρότερη φθορά των μηχανικών μερών. Σας συνιστούμε να ακονίζετε ελαφρώς συχνά αντί να επεμβαίνετε με ισχυρότερα και πιο σπάνια ακονίσματα, έτσι ώστε να αποφεύγετε την γεωμετρική τροποποίηση της ίδιας της λεπίδας.

#### 6.1.3 Καταγραφή της λεπίδας κοπής

- Τοποθετήστε τον επιλογέα (19) στη λειτουργία SERVICE.
- Κλείστε το παξιμάδι (22) μέχρι να ακυρώσετε το πλάγιο παιχνίδι της κινητής λεπίδας
- Εκτελέστε κάποιο κύκλο ανοίγματος/κλεισίματος της λεπίδας.
- Αν το display δείχνει 6-7 εγκοπές, το κλείσιμο του παξιμαδιού (22) είναι σωστό.
- Αν ξεπεραστούν οι 7 εγκοπές, μειώστε το κλείσιμο. (Το display δείχνει NO PASS)



#### ΠΡΟΣΟΧΗ!

Χαλαρώνοντας το παξιμάδι (22), σας συνιστούμε να χτυπήσετε ελαφρά τον άξονα της λεπίδας (29) από την πλευρά του ίδιου του παξιμαδιού για να κανονίσετε και να δημιουργήσετε ένα σωστό παιχνίδι μεταξύ των εξαρτημάτων που συμμετέχουν.

#### 6.1.4 Αντικατάσταση της λεπίδας (14) κοπής

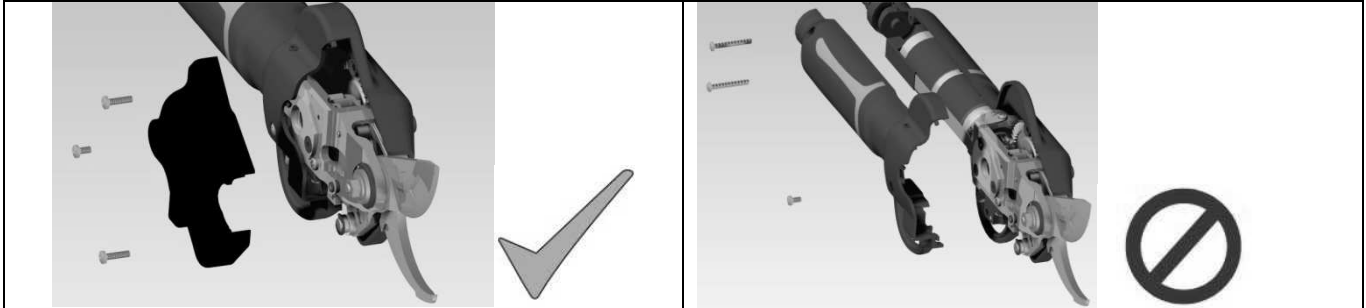
Ακολουθείστε με τη σειρά τις ακόλουθες εργασίες:

- Ξεβιδώστε τις βίδες (11) για να ανοίξετε το καπάκι για την αντικατάσταση των λεπίδων του ψαλιδιού(30).

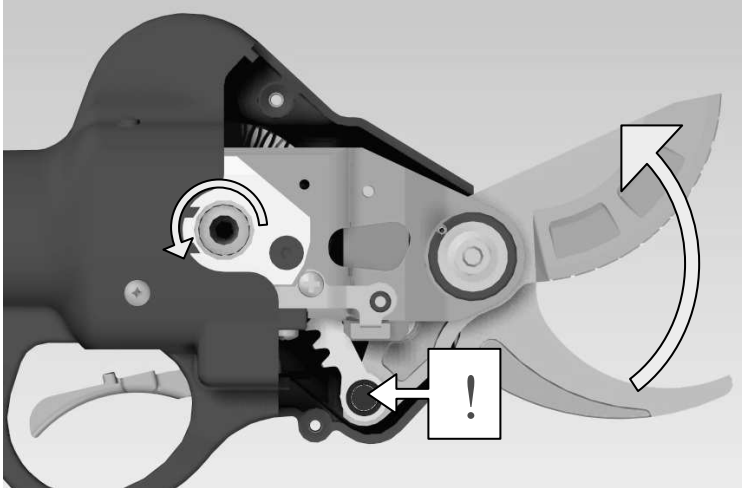


**ΠΡΟΣΟΧΗ!**

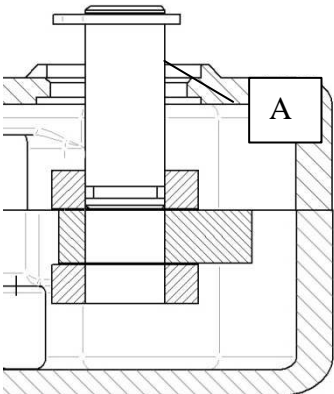
Δεν επιτρέπεται να ανοίξετε το σώμα του ψαλιδιού. Όλες οι εργασίες που ο χειριστής είναι εξουσιοδοτημένος να εκτελέσει αυτόνομα μπορούν να γίνουν αφαιρώντας απλά και μόνο το καπάκι.



- Αφαιρέστε το καπάκι του άξονα του οδοντωτού κανόνα (31).
- Ανοίξτε την κινητή λεπίδα χρησιμοποιώντας ένα κλειδί Allen 4 επί του εξαγώνου που υπάρχει στην εικόνα περιστρέφοντας το αριστερόστροφα μέχρι να ευθυγραμμιστεί ο άξονας του οδοντωτού κανόνα (26) στην οπή του καπακιού που αφαιρέθηκε προηγουμένως (δείτε το κόκκινο σημείο στην εικόνα).



- Αφαιρέστε το seeger (27) και τον αποστάτη (28)
- Αφαιρέστε τον άξονα του οδοντωτού κανόνα (26). Σας συνιστούμε να αφαιρέσετε τον άξονα μέχρι να ελευθερωθεί η λεπίδα κοπής (14) όπως φαίνεται στην εικόνα, για να διευκολύνετε την επόμενη συναρμολόγηση.



**ΠΡΟΣΟΧΗ!**

Μην αποσυναρμολογήσετε το seeger που φαίνεται με το "Α" στην εικόνα. Κάτι τέτοιο δεν εξυπηρετεί για την αντικατάσταση της λεπίδας.

- Αφαιρέστε το αυτοασφαλιζόμενο παξιμάδι (22), τη ροδέλα (23) και το δακτύλιο των λεπίδων (25)
- Ξεβιδώστε τον άξονα από τη λεπίδα (29) και αφαιρέστε τον.
- Αφαιρέστε τη λεπίδα κοπής (14) ανακτώντας τις δύο ροδέλες (32).

**ΠΡΟΣΟΧΗ!**

Πριν να επανατοποθετήσετε τη νέα λεπίδα κοπής (14), καθαρίστε και γρασάρετε τις ροδέλες (32), τον άξονα του οδοντωτού κανόνα (26) και την οπή της λεπίδας κοπής (14) που πρόκειται να τοποθετήσετε.

- Συναρμολογήστε την νέα κινητή λεπίδα (14) ακολουθώντας τις ενέργειες που περιγράφονται με την αντίθετη σειρά.

**ΠΡΟΣΟΧΗ!**

Πριν να επανατοποθετήσετε το σύστημα λάμιας γρασάρετε τον άξονα (29).

**6.1.5 Καθαρισμός του ψαλιδιού**

Καθαρίζετε τουλάχιστον μια φορά την εβδομάδα το ψαλίδι ενεργώντας ως εξής:

- Αφαιρέστε το καπάκι για την αντικατάσταση των λεπίδων
- Αφαιρέστε με ένα πινέλο και στεγνό πανί τη βρωμιά (μη χρησιμοποιείτε υγρά για να καθαρίσετε το εργαλείο)
- Λιπάνετε με γράσο σπρέι τα όργανα της κίνησης
- Επανατοποθετήστε το καπάκι που είχατε αφαιρέσει προηγουμένως

Σας υπενθυμίζουμε ότι τα ροκανίδια που δημιουργούνται κατά την κοπή ανακατεύονται με το γράσο που υπάρχει στο εργαλείο δημιουργώντας λειαντική πάστα που μειώνει σημαντικά τη διάρκεια ζωής των ανταλλακτικών που υπόκεινται στη φθορά.

**6.1.6 Αποθήκευση και συντήρηση της μπαταρίας**

Πριν αποθηκεύσετε το εργαλείο για μεγάλο χρονικό διάστημα θα πρέπει:

- Να αποφορτίσετε εντελώς τη μπαταρία (1).
- Κάθε 120 ημέρες. Επαναφορτίστε τη μπαταρία (1), ακολουθώντας έναν πλήρες κύκλο.
- Κατά την περίοδο αποθήκευσης μην εκθέτετε το ψαλίδι στη βροχή, αλλά διατηρήστε το σε στεγνό χώρο και μέσα στη βαλίτσα του.

**ΠΡΟΣΟΧΗ!**

- Αν δεν εκτελείτε τη φόρτιση της μπαταρία κάθε 120 ημέρες, όπως αναφέρεται στην παράγραφο 7.1.6, η μπαταρία (1) θα υποστεί ανεπανόρθωτη βλάβη.

**6.1.7 Αντικατάσταση της αντιλεπίδας**

Ακολουθείστε με τη σειρά τις ακόλουθες εργασίες:

- Αφαιρέστε τη λεπίδα κοπής (14) (δείτε παράγρ.6.1.4)
- Αφαιρέστε τις βίδες (33)
- Αντικαταστήστε την αντιλεπίδα (16)
- Τοποθετήστε τον άξονα (29) στο σώμα του ψαλιδιού και στην αντιλεπίδα (16) χωρίς να το κλείσετε.
- Συναρμολογήστε τη βίδα (33) χωρίς να τη σφίξετε
- Σφίξτε τον άξονα (29)
- Σφίξτε τη βίδα (33)
- Αφαιρέστε τον άξονα (29)
- Επανατοποθετήστε τη λεπίδα κοπής (14) (δείτε παράγρ.6.1.4)

**6.2 Έκτακτη συντήρηση****6.1.1 Γενικότητα**

Οι εργασίες έκτακτης επισκευής και συντήρησης θα πρέπει να εκτελούνται από έναν συντηρητή.

**6.3 Πινακίδα περιοδικής συντήρησης**

Συντήρηση	Μετά από την πρώτη ½ ώρα εργασίας	Κάθε ημέρα	Κάθε 200000 κοπές (περίπου 100 ώρες)	Κάθε 400000 κοπές (ή κάθε χρόνο)	Στο τέλος κάθε σεζόν	Κάθε 120 ημέρες
Ακόνισμα της λεπίδας κοπής (14)	X	X				
Αντικατάσταση της λεπίδας κοπής (14)			X			
Κοπή γενικής αναθεώρησης στο κέντρο Campagnola				X		



## 6 - ΣΥΝΤΗΡΗΣΗ

Γρασάρισμα των λεπίδων (15) και του άξονα (29)		X			X	
Φορτιστής συντήρησης της μπαταρίας (1)					X	X

## 7 - ΚΑΤΑΣΤΡΟΦΗ ΚΑΙ ΑΠΟΡΡΙΨΗ ΤΩΝ ΕΞΑΡΤΗΜΑΤΩΝ

### 7.1 Γενικότητα

Στο τέλος της ζωής του το προϊόν θα πρέπει να καταστραφεί.

Τα μέρη του θα πρέπει να διαχωρίζονται κατάλληλα, έτσι ώστε να μπορούν να απορριφθούν ανάλογα με το υλικό τους (μπαταρίες, μέταλλο, πλαστικό, κλπ.), τηρώντας τους νόμους που ισχύουν στη Χώρα χρήσης.

### 7.2 Απόρριψη τελειωμένης μπαταρίας

Σύμφωνα με τις Οδηγίες 2002/95/ΕΚ, 2002/96/ΕΚ και 2003/108/ΕΚ, σχετικές με τη μείωση χρήσης επικίνδυνων ουσιών στους ηλεκτρικούς και ηλεκτρονικούς εξοπλισμούς, καθώς και με την απόρριψη των απορριμμάτων, έχετε υπόψη σας ότι:



— Το σύμβολο του διαγεγραμμένου κουτιού που υπάρχει στον εξοπλισμό δείχνει ότι το προϊόν στο τέλος της ζωής του θα πρέπει να απορρίπτεται ξεχωριστά από τα αστικά απόβλητα. Ο χρήστης θα πρέπει επιπλέον να το παραδώσει με όλα τα ανταλλακτικά του στα κατάλληλα κέντρα ανακύκλωσης για ηλεκτρικά και ηλεκτρονικά απόβλητα, ή να το παραδώσει και πάλι στον αντιπρόσωπο τη στιγμή αγοράς ενός νέου προϊόντος του ίδιου τύπου, με αντιστοιχία ένα προς ένα. Η σωστή ανακύκλωση, για τη διαδοχική λειτουργία του εκτός δραστηριότητας προϊόντος σχετικά με τη χρήση και τη συμβατή προς το περιβάλλον απόρριψη, βοηθάει στην αποφυγή πιθανών αρνητικών επιπτώσεων για το περιβάλλον και την υγεία και ευνοεί την ανακύκλωση των υλικών από τα οποία αποτελείται. Η καταχρηστική απόρριψη από πλευράς του χρήστη επιφέρει την επιβολή κυρώσεων που προβλέπονται από τους Νόμους που ισχύουν τοπικά.

### **Α παγορεύεται αυστηρά η διάθεση λαδιών και διαλυτών στις αποχετεύσεις ή στο έδαφος.**

Μην παραμελείτε να συλλέγετε και να παραδίδετε στα εξουσιοδοτημένα Κέντρα συλλογής τυχόν υπολειμμάτων γράσου, διαλυτών ή κάθε άλλου είδους υγρού ρύπανσης.

Προς σεβασμό για το περιβάλλον, μην απορρίπτετε το προϊόν, τη μπαταρία, το λάδι κινητήρα, κλπ. μαζί με τα άλλα απορρίμματα.

Ακολουθείστε του τοπικούς ισχύοντες νόμους ή απευθυνθείτε στην εξουσιοδοτημένη αντιπροσωπεία σας για την απόρριψη.

# Türkçe

Değerli müşterimiz,  
Ürünlerimizden birini tercih ettiğiniz için size sonsuz teşekkür ederiz.

Piyasayı bütüncül spesifik ve dinamik çözümlerle yorumlayabilme kapasitesi, sektörle ilgili geniş bilgi birikimi garantisi ile birlikte CAMPAGNOLA Ltd. Şti.'ni budama ve hasat ekipmanlarının tasarımı ve üretiminde bir dünya lideri haline getirmiştir.

Üstün vasıflara sahip personeli ile yaygın satış ve destek ağı sayesinde, CAMPAGNOLA Ltd. Şti. sizlere geniş bir ürün portföyü sunar:

- akülü budama makasları, meyve silkeleme makineleri ve elektromekanik zincirli testereler;
- uzatma koluna da monte edilen, pnömatik budama makasları ve testereler;
- pnömatik ve motorlu zeytin ve kahve toplama ve meyve seyreltme ekipmanları;
- traktör üç nokta askı tertibatı için kompresör ve motokompresörler;

Yapılan tercihin sebepleri şu şekilde özetlenebilir:

- ürünlerin kullanım kolaylığı ve pratikliği;
- çok yönlü kullanım;
- kullanılan malzemelerin kalitesi;
- güvenilirlik;
- tasarım mühendisliği.

Bu kullanım kılavuzu ürün tedarikinin tamamlayıcı bir parçası kabul edilmelidir. Herhangi bir kısmı hasar gördüğünde veya okunmaz hale geldiğinde, derhal CAMPAGNOLA Ltd. Şti.'nden bir adet kopyasının talep edilmesi gerekmektedir.

Üretici firma, ürünün hatalı kullanımından veya kılavuzda belirtilmeyen ya da sebepsiz işlemlerin yapılmasından kaynaklanan hiçbir hasarın sorumluluğunu yüklenmemektedir.

Ürün sadece tasarım amacı olan ihtiyaçları karşılamak için kullanılmalıdır. Başka her türlü kullanım tehlikeli kabul edilmektedir.

Ürünün yapısında değişikliğe neden olan her türlü işlem sadece CAMPAGNOLA Ltd. Şti. teknik ofisi tarafından açık olarak onaylanmalıdır.

Sadece orijinal yedek parçalar kullanın. Üretici firma orijinal olmayan yedek parçalar kullanılmasından kaynaklanan hasarlardan sorumlu tutulamaz.

İşbu kılavuzun bütün çoğaltma hakları üretici firma tarafından mahfuzdur. CAMPAGNOLA Ltd. Şti. yazılı izni olmadan üçüncü şahıslara gösterilemez.

Üretici firma benzeri modelleri daha önceden satın almış olan müşterilere haber vermeden projeyi değiştirip ürünü geliştirme hakkına sahiptir.

İşbu talimatlar İtalyanca olarak hazırlanmıştır. Diğer bütün dillere orijinalinden tercüme edilmiştir.

Anlamakta zorluk çekmeniz halinde, sorularınız için CAMPAGNOLA Ltd. Şti. ticaret ofisi ile iletişim kurunuz.

## İçindekiler

<b>1 - Giriş</b>	<b>101</b>
1.1 Kullanım ve bakım kılavuzunun fonksiyonu ve kullanılışı	101
1.2 Operatörlerin vasıfları ve işaretleri	101
1.3 Uygunluk beyanı	101
1.4 Ürünün teslim alınması	101
1.5 Garanti	102
<b>2 - Kazaları önleme amaçlı uyarılar</b>	<b>102</b>
2.1 Uyarılar	102
2.1.1 Yasal testlerin sonuçları	102
2.1.2 Genel uyarılar	102
2.2 Kullanım sırasında uyulacak uyarılar	103
2.3 Bakım	104
<b>3 - TEKNİK ÖZELLİKLERİ</b>	<b>104</b>
3.1 Ürünün tanımlaması	104
3.2 Ürünün tanımı	104
3.3 Tedariğin içeriği	104
3.4 Kullanım amacı	104
3.5 Cihazın yapısı	105
3.6 Teknik veriler	105
3.7 Emniyet donanımları	105
<b>4 – MONTAJI</b>	<b>106</b>
4.1 Çalıştırılması	106
4.2 Akünün sırt çantasına takılması	106
<b>5 - CİHAZIN KULLANIMI</b>	<b>106</b>
5.1 Budama makasının kullanımı	106
5.1.1 Ekran göstergeleri	107
5.2 Budama makasının kapatılması	108
5.3 Akünün şarj edilmesi ve akü şarj aletinin kullanımı	108
5.4 Sorunlar, sebepleri, çözümleri	109
<b>6 - BAKIM</b>	<b>110</b>
6.1 Olağan bakım	110
6.1.1 Genel	110
6.1.2 Bıçakların bilenmesi	110
6.1.3 Kesim bıçağının ayarı	110
6.1.4 Kesim bıçağının (14) değiştirilmesi	110
6.1.5 Budama makasının temizliği	112
6.1.6 Yerine kaldırılması ve akünün korunması	112
6.1.7 Karşı bıçağın değiştirilmesi	112
6.2 Olağandışı bakım	112
6.2.1 Genel	112
6.3 Periyodik bakım tablosu	112
<b>7 - PARÇALARIN SÖKÜLMESİ VE İMHA EDİLMESİ</b>	<b>113</b>
7.1 Genel	113
7.2 Biten akünün imha edilmesi	113

# 1 - GİRİŞ

## 1.1 Kullanım ve bakım kılavuzunun fonksiyonu ve kullanılışı

Operatörün güvenliğini sağlamak ve olası hasarları önlemek amacıyla, ürün üzerinde herhangi bir işlem yapmadan önce kullanım ve bakım kılavuzunun tamamının okunmuş olması şarttır. Kılavuzdaki talimatlar, ürünün çalışma prensibini ve güvenli, ekonomik ve düzenlemelere uygun kullanımını açıklama işlevine sahiptir. Talimatlara uyulması tehlikelerin önlenmesine, tamirat ve iş durdurma masraflarının azaltılmasına ve ürünün ömrünün uzatılmasına yardımcı olur.

İşbu kılavuzun bütün kısımları tam ve okunaklı olmalıdır. Ürünü kullanmakla görevli veya bakımından sorumlu bütün operatörler kılavuzun yerini biliyor olmalı ve her an danışabilme imkânına sahip olmalıdırlar.

## 1.2 Operatörlerin vasıfları ve işaretleri

Kılavuzda belirtilen insan-makine etkileşimlerinin tamamı üretici firmanın talimatlarına uygun personel tarafından gerçekleştirilmelidir. Belirtilen bütün işlemler, yapılacak işleme en uygun görülen operatörü belirten resimli işaretlerle birlikte verilmiştir.

Aşağıda çeşitli meslek gruplarının tanımları verilmiştir.



### Operatörler

Ürünün montajı, işlevinin yönetimi, ayarı, olağan bakımı, temizliği ve taşınmasından sorumlu personel.



### Mekanik bakım teknisyenleri

Özel mekanik vasıflara sahip, olağan dışı bakım, montaj ve/veya onarım işlemlerini yapabilen ve ürünü, güvenlik ve koruma sistemlerinin bir kısmı veya tamamı devre dışıyken de çalıştırabilen personel. Elektrik/elektronik nitelikli işlemleri yapma yetkisi yoktur.



### Elektrik / elektronik bakım teknisyeni

Özel elektrik/elektronik vasıflara sahip, olağan dışı bakım, montaj ve/veya onarım işlemlerini yapabilen ve ürünü, güvenlik ve koruma sistemlerinin bir kısmı veya tamamı devre dışıyken de çalıştırabilen personel. Mekanik nitelikli işlemleri yapma yetkisi yoktur.

## YETKİLİ ATÖLYE

CAMPAGNOLA Ltd. Şti. ürünlerinin tamirat işlemlerini yapma yetkisine sahip atölye.



### DİKKAT!

Operatörün ve çalışma alanında bulunan diğer kişilerin güvenliği için uyulması gereken, önlem niteliğinde uyarı



### ÖNEMLİ!

Ürüne hasar gelmesini veya bozuklukları önlemek veya yasal düzenlemelere uygun işlem yapmak amacıyla uyulması gereken not.

## 1.3 Uygunluk beyanı

Avrupa Birliği (AB) kapsamındaki ülkeler için üretilen bütün ürünler 2006/42/CE Makine Direktifi ve her bir ürüne uygulanan diğer Direktiflerce öngörülen özelliklere sahiptir.

Üretici firmanın ürüne ait uygunluk beyanı kullanım ve bakım kılavuzunun ekindedir.

## 1.4 Ürünün teslim alınması

Ürünün tesliminde aşağıdakilerin kontrol edilmesi gerekmektedir:

- nakliye sırasında hasar görüp görmediği;
- tedarik içeriğinin siparişe aynı olup olmadığı ve ambalaj dâhilindeki bütün parçaların mevcut olup olmadığı ("Teknik özellikleri" bölümü – "Ürünün tanımı" paragrafına bakınız).

Herhangi bir sorun halinde, kimlik levhasında bulunan ürün bilgilerini bildirerek CAMPAGNOLA Ltd. Şti. teknik destek merkezi ile iletişim kurunuz ("Teknik özellikleri" bölümü – "Ürünün tanımlaması" paragrafına bakınız).

## 1 - GİRİŞ

### 1.5 Garanti

Ürünün garantisi ile ilgili olarak, ambalaj dâhilindeki "Garanti belgesi"ne bakınız

## 2 - Kazaları önleme amaçlı uyarılar

### 2.1 Uyarılar



**DİKKAT!**

Üretici firma, aşağıdaki talimatlara uyulmamasından kaynaklanan her türlü sorumluluğu reddeder.

- İşyerlerinin güvenlik ve temizliği ile ilgili yasalara (2003/10/CE Dir.,2002/44/CE Dir.) uyulması işverenin veya kullanıcının sorumluluğu altındadır: gerekli kişisel koruyucu donanımların kullanılması, riskler hakkında bilgi, sıhhi denetleme, vb..
- Aşırı derecede titreşime maruz kalınması, dolaşım bozukluğu olan kişilerde nörovasküler hasarlara neden olabilir. Aşırı titreşime maruz kalmaktan kaynaklanabilecek belirtiler halinde uzman bir hekime danışın. Bu belirtiler şunlar olabilir: uyuşukluk, his kaybı, batma, kaşıntı, ağrı, güç azalması veya kaybı, deride renk kaybı veya yüzeyinde yapısal değişiklikler. Bu belirtiler özellikle el, bilek ve parmaklarda görülür.

#### 2.1.1 Yasal testlerin sonuçları

##### ELEKTROMANYETİK UYUMLULUK SEVİYESİ

Cihaz 2004/108/CE elektromanyetik uyumluluk direktifine uygundur.

#### 2.1.2 Genel uyarılar



**DİKKAT!**

- **Bu ürün sadece profesyonel kullanım amaçlıdır.**
- Cihazı sadece yerde, sağlam ve güvenli koşullarda kullanın.
- Yapılacak işlemlere uygun koruyucu donanım kullanın. Koruyucu gözlük kullanın ve giysilerin vücudu saran cinsten olduğundan emin olun. Hareket halindeki kısımlarda takılıp sıkışabileceklerinden, kravat, kolye, kemer veya uzun dağınık saçlarla işlem yapmaktan kaçının.
- alkol almış veya refleksleri azaltan ilaç veya uyuşturucu kullanan kişiler cihazı kullanamaz, cihaz üzerinde bakım veya onarım işlemleri yapamaz.
- Cihazı sadece kullanım talimatları hakkında bilgisi olan veya yetkili kişiler tarafından eğitilmiş kişilere emanet edin veya ödünç verin.
- Çocukları ve hayvanları cihazdan uzak tutun.
- Emniyet donanımlarını kurcalamayın.
- Başka insanlara veya mallarına gelecek zarar veya meydana gelecek kazalardan kullanıcı sorumludur.
- Yeterli dengeyi sağlamadan cihazı kullanmayın.

## 2 - KAZALARI ÖNLEME AMAÇLI UYARILAR

- Cihazı merdiven üzerinde çalışırken kullanmayın.
- Her türlü olağan bakım işleminden önce, kullanım ve bakım kılavuzunu dikkatle okuyun. Kılavuzda açık olarak belirtilmeyen bakım işlemleri için yetkili bir Teknik Destek Merkezine başvurun.
- Cihazı sadece “Ürünün tanımı” paragrafında belirtilen amaçlar için kullanın. Başka her kullanımı kazalara neden olabilir.
- Cihaz kullanılmadığında, ON-OFF düğmesini kapatın (0 konumuna getirin) (8).
- Cihazı kuru bir yerde saklayın.
- Her türlü bakım işleminden önce, cihazı selektör (19) ve açma kapama düğmesi (8) aracılığıyla kapatın.
- Budama makasını, bıçakları (15) zarar görmüş veya aşırı derecede aşınmış ise kullanmayın.
- Budama makasının kabuğunu asla açmayın. Bıçakların değiştirilmesi için sadece ön kapak açılabilir.
- Budama makasını tutmak için kullanmadığınız eli makastan uzak tutun.

### 2.2 Kullanım sırasında uyulacak uyarılar

- Budama makasını sadece “Ürünün tanımı” paragrafında belirtilen amaçlar için kullanın. Başka her kullanımı kazalara neden olabilir.

Budama makası kullanılmadığında, selektör (19) aracılığıyla elektronik birimi kapatıp bıçaklarını (15) kapatarak cihazı kılıfına (35) yerleştirin. Ayrıca akü (1) açma kapama düğmesinin (8) de 0 konumuna getirilmesi tavsiye edilir.



**DİKKAT!**

### **Açma kapama düğmesine (8) 1 saniye boyunca basılmalıdır**

- Budama makasını daima koruyucu kılıfının (35) içinde taşıyın.
- Aküyü (1) şarj etmeden önce, selektör (19) aracılığıyla elektronik birimi kapatın, aküyü açma kapama düğmesinden (8) kapatıp bıçaklarını (15) kapatarak budama makasını kılıfına (35) yerleştirin.
- Elektronik kart kutusunu (18) açmayın.
- Budama makasını yağmur altında bırakmayın ve kuru bir yerde saklayın.
- Budama makasını güç kablosundan (10) tutarak taşımayın.
- CAMPAGNOLA Ltd. Şti. tarafından temin edilenden farklı akü şarj aleti kullanmayın. Tereddüt halinde akü şarj aleti modelinin kullanılabilen modeller arasında olup olmadığını kontrol edin (3.6 numaralı paragrafta bakınız). Bu talimata uyulmaması cihaz ve kullanıcı üzerinde ağır hasarlara neden olabilir.
- Budama makası kullanılmadığında, selektör (19) ve açma kapama düğmesi (8) aracılığıyla elektronik birimi kapatın

## 2 - KAZALARI ÖNLEME AMAÇLI UYARILAR

### 2.3 Bakım



#### DİKKAT!

Ürün üzerinde herhangi bir bakım veya mekanik ayar işlemi yapmadan önce, koruyucu ayakkabı giyiniz, delinmez eldiven ve koruyucu gözlük takınız.

- Her türlü tamirat veya olağan bakım işlemi gerekli fiziksel özelliklere ve yeterli bilgiye sahip bir **operatör** tarafından yapılmalıdır.
- Olağandışı bakım veya tamirat işlemleri **mekanik, elektrik veya elektronik bakım teknisyeni** tarafından yapılmalıdır.
- Ürün üzerinde herhangi bir bakım veya mekanik ayar işlemi yapmadan önce, güç kaynağı (pnömatik, elektrik veya mekanik) ile bağlantısını kesiniz
- Bakım veya tamirat işlemleri sırasında yetkili olmayan kişiler emniyet mesafesini korumalıdır.
- Emniyet ve koruma donanımları, sadece olağandışı bakım işlemleri sırasında ve operatörlerin güvenliğini sağlayacak ve ürüne gelecek her türlü hasarı önleyecek bir **bakım teknisyeni** tarafından devre dışı bırakılmalı ve bakım sonunda tekrar etkin kılınmalıdır.
- Bu kılavuzda tarif edilmeyen bütün bakım işlemleri CAMPAGNOLA Ltd. Şti. tarafından belirtilen Yetkili Teknik Destek Merkezlerinde yapılmalıdır.
- Ürün, bakım veya tamirat işlemlerinin sonunda sadece **bakım teknisyeni** aşağıdaki kontrolleri yapıp yetki verdikten sonra çalıştırılabilir:
  - çalışmaların tamamının yapıp yapılmadığı;
  - cihazın doğru şekilde çalışıp çalışmadığı;
  - güvenlik sistemlerinin etkin olup olmadığı;
  - ürün üzerinde başkalarının işlem yapıp yapmadığı.

## 3 - TEKNİK ÖZELLİKLERİ

### 3.1 Ürünün tanımlaması

Cihazın tanımlayıcı verileri budama makası gövdesinin içinde, elektronik kutu (18) ve cihazın kutusu üzerinde bulunan levha üzerinde verilmiştir.

### 3.2 Ürünün tanımı

Hareketli temperlenmiş çelik bıçaklı (14) akülü budama makası, asmaların, meyve bahçelerinin, zeytinliklerin, narenciye bahçelerinin ve şehir dekorasyonunda kullanılan süs bitkilerinin budanması amacıyla üretilmiştir.

Kesme kuvveti, taşınabilir akü (1) ile beslenen ve dişliler aracılığıyla hareketi kesim aparatına (15) (bıçaklara) ileten bir elektrikli motor tarafından sağlanır.

Budama makası, işlevini kontrol etmeyi ve kaza eseri çalışmasını önlemeyi sağlayan bir adet tetik (12) ve elektronik kart ile donatılmıştır.



#### DİKKAT!

Budama makasının sadece dalların kesilmesi amacıyla tasarlanıp üretildiğinin altını çizeriz.

### 3.3 Tedarikin içeriği

- Kullanım ve bakım kılavuzu.
- Bileme taşı.
- Akü şarj aleti ve kullanım kılavuzu.

### 3.4 Kullanım amacı

Budama makası, yukarıda tarif edilen şekillerde ve verilen sınırlamalar dâhilinde budama yapmak amacıyla tasarlanıp üretilmiştir.



### 3 - TEKNİK ÖZELLİKLERİ



#### DİKKAT!

• Başka her türlü kullanım amacının dışında kabul edildiğinden operatörlerin güvenliği için tehlike oluşturmakta ve garanti sözleşmesini geçersiz kılmaktadır.

• Cihaz yukarıda verilen amaçların dışında kullanılırsa, ağır şekilde hasar görebilir ve kişi veya eşyalara zarar verebilir.

#### 3.5 Cihazın yapısı

Poz.	Adı	İşlevi	Resim no.
1	Akü	Budama makasına güç sağlar	A
2	Askı tokaları	Askıların omuzlardan kaymasını engeller	A
3	Kemer tokaları	Sırt çantasını kilitlet	A
4	Akü sırt çantası	Aküyü sırtta taşımaya sağlar	A
5	Güç konektörü	Elektronik kartı aküye bağlar	A
6	Kablo geçirme halkaları	Kabloları sırt çantasına sabitlemeyi sağlar	A
7	Akü şarj aleti konektörü	Akü şarj aletini aküye bağlar	A
8	ON-OFF açma kapama düğmesi	Elektronik besleme	A
9	Askılar	Sırt çantasının ağırlığının %10'unu taşırlar	A-F
10	Budama makası güç kablosu	Budama makasını elektronik kart kutusuna bağlar	B
11	Bıçak kapağı vidaları	Bıçak değiştirme kapağını kapatır	B
12	Tetik	Budama makasını çalıştırır	B
13	ON-OFF led ışığı	Budama makasının açık veya kapalı olduğunu gösterir	B
14	Kesim bıçağı	Hareketli bıçak	B-E
15	Bıçaklar	Kesici kısımlar	B
16	Karşı bıçak	Sabit bıçak	B-E
17	Tetik koruması	Tetiğin kazara devreye girmesini önler	B
18	Elektronik kutu	Budama makasını kontrol eden elektronik kartı içinde bulundurur	C
19	Selektör	Budama makasının kullanım şekillerinin seçilmesini sağlar	C
20	Ekran	Budama makasının kullanımıyla ilgili yararlı bilgileri görüntüler	C
21	Elektronik kart güç kablosu	Elektronik kartı aküye bağlar	C
22	Kendinden kilitlemeli somun	Bıçakların pimini kilitlet	D
23	Somun rondelası	Somunun gövde üzerindeki basınç dağılımını artırır	D
24	Kapak sabitleme somunları	Bıçak değiştirme kapağının sabitlenmesini sağlar	D
25	Bıçak yuvası	Hareketli bıçağı yönlendirir	D
26	Kremayer pimi	Kesim bıçağını kremayere bağlar	D
27	Kremayer sekmanı	Kremayer pimini tutar	D
28	Pim ara parçası	Sekmanın kremayerden çıkarılmasını kolaylaştırır	D
29	Bıçak pimi	Hareketli bıçak ile karşı bıçak arasındaki dayanma noktasıdır	D
30	Bıçak değiştirme kapağı	Bıçakların değiştirilmesini sağlar	D
31	Kremayer pimi kapağı	Kremayer piminin takılmasını sağlar	D
32	Hareketli bıçak rondelası	Kesim bıçağı ile budama makası arasındaki sürtünmeyi artırır	D
33	Sabit bıçak tespit vidası	Sabit bıçak konumunu sabitlet	D
34	Kolluk	Güç kablosunun kontrolünü kolaylaştırır	E
35	Kılıf	Budama makasını korur	E

#### 3.6 Teknik veriler

- Budama makası ağırlığı: ..... 1040 gr
- Akü, elektronik birim ve sırt çantası ağırlığı: ..... 3,8 kg
- Bıçak açılma kapasitesi: ..... 40 mm
- Akü: ..... Li-FePo4
- Akü şarj dayanma süresi: ..... >10 saat
- Otomatik elektronik akü şarj aleti modeli ..... 0136.0125 (max şarj süresi 5 saat)

#### 3.7 Emniyet donanımları

- Entegre emniyet donanımı: 1 dakika boyunca hareketsiz kaldıktan sonra budama makasını tekrar çalıştırmak için tetiğe 3 kere basılması gerekir; 5 dakika boyunca hareketsiz kaldıktan sonra tekrar işleme alabilmek için selektör (19) aracılığıyla elektronik birim kapatılıp tekrar açılmalıdır; 20 boyunca hareketsiz kaldıktan sonra akü beslemeyi keser ve açma kapama düğmesi (8) aracılığıyla tekrar devreye sokmak gerekir.

### 3 - TEKNİK ÖZELLİKLERİ

- İç emniyet donanımı: iç sıcaklık çok yüksek bir değere ulaştığında cihazı durdurur. Bu fonksiyonun devreye girmesi ekran üzerinde önce STOP sonra da OVERLOAD yazılarının yanıp sönmesi ile bildirilir.
- Termik koruma: cihazı, ayarlanan sıcaklık eşik değerine ulaştığında durdurur ve sadece sıcaklık 5°C indiğinde tekrar kullanılabilmesini sağlar (bu aşama birkaç dakika sürebilir). Bu fonksiyonun devreye girmesi ekran üzerinde önce STOP sonra da MAX\_TEMP yazılarının yanıp sönmesi ile bildirilir.
- Akünün kendiliğinden kapanması: akü, belli bir süre kullanılmadığında kendiliğinden kapanır.
- ON-OFF Led (13) ışığı: budama makasının çalışmakta olduğunu belirtir.
- Mekanik koruma (17): tetiğin (12) kazara devreye girmesini önler.
- Kolluk (34): kablunun operatörün koluna sabitlenerek dışarıdaki nesnelere takılmamasını sağlar.
- Kılıf (35): budama makasının taşınmasında kullanılır.

### 4 – MONTAJI

#### 4.1 Çalıştırılması

- Parçalarını ambalajından çıkarın.
- Aküyü (1) şarj edin (5.3 numaralı paragrafa bakın).
- 4.2 numaralı paragraftaki talimatları uygulayarak sırt çantasını (4) aküye (1) takın
- Elektronik birim kutusunu (18) sırt çantasının kemerine (3) (sağına veya soluna) takın
- Elektronik birim kutusunu (18) aküye (1) bağlayın
- Budama makasını elektronik birim kutusuna (18) bağlayın
- Budama makasının ve elektronik birim kutusunun kablolarını sırt çantasının kullanım için seçilmiş olan halkasından (6) geçirin (sağ veya sol).



#### DİKKAT!

**Kabloların montajı için cihazın ekindeki kılavuza bakınız.**

- Kılıfı (35) sırt çantasının kemerine (3) (sağına veya soluna) takın.

#### 4.2 Akünün sırt çantasına takılması

- Sırt çantasını (4) ve aküyü (1) kutudan çıkarın.
- Akünün arka panelinin alt kısmını sırt çantasının alt cebine yerleştirin
- Sırt çantasının kemerlerini üst tarafındaki deliklerden (4) geçirin
- Sırt çantasının (4) her iki tarafındaki kemerlerin gerginliğini akünün arka panelin, sıkıca saracak şekilde ayarlayın.



#### ÖNEMLİ!

**Sırt çantası doğru şekilde takıldığında, akü konektörüne aküyü (1) hareket ettirmeden ulaşılabilir.**

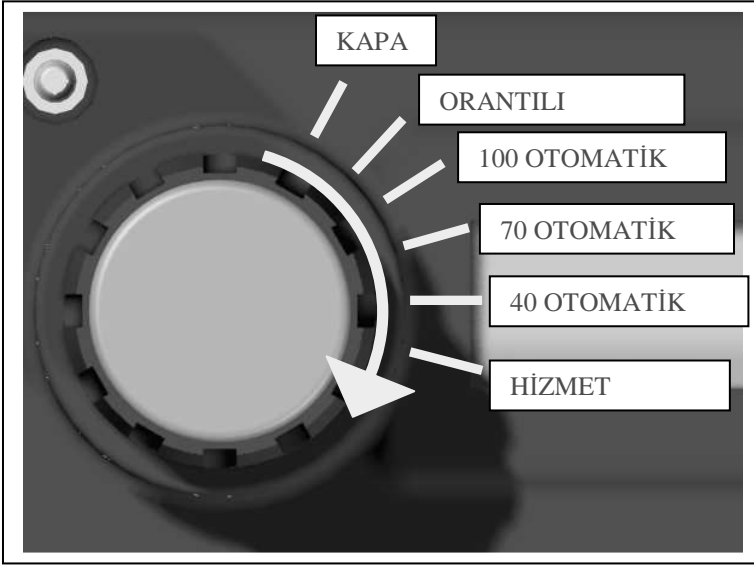
### 5 - CİHAZIN KULLANIMI



#### 5.1 Budama makasının kullanımı

- Sırt çantasını takıp (4) (resme bakınız) tokası (3) aracılığıyla kemerin uzunluğunu ayarlayın.
- Sırt çantası (4), ağırlığının %90'ı operatörün sırtı değil beli hizasında taşınacak şekilde yerleştirilmelidir (resim F'ye bakınız).
- Askılar (9) ağırlığın daha iyi dengelenmesi için (10%) kullanılmalıdır.
- Kemer askılar (2) omuzlardan kaymayacak şekilde ayarlayın.
- Budama makasını elle kavrayarak kılıfından (35) çıkarın.
- Budama makasının kablosunun (10) kesime engel olmasını önlemek için kolluğu (34) kullanın.
- Boştaki elinizde ON-OFF açma kapama düğmesini (8) açın (I konumuna getirin).
- Budama makasını kavrayın.
- Selektörü (19) boş elinizle saat yönünde çevirerek istenen çalışma şeklini seçin:

## 5 – CİHAZIN KULLANIMI



- **ORANTILI:** operatör bıçak (14) hareketini istediği gibi kontrol edebilir. Bıçak (14) tetiği (12) çeken parmak hareketine bağlı olarak çalışır veya durur. Bu çalışma şekli güvenli bir çalışma sağlar. Gerekli el becerisini edinmek amacıyla ilk 5/6 gün boyunca bu çalışma şeklinin kullanılması tavsiye edilir.
- **%100 OTOMATİK:** tetiğe hafifçe basılmasıyla bıçak (14) otomatik olarak sonuna kadar açılır ve kapanır. Bu çalışma şekli yüksek hızda iş yapılmasını sağlar. Bu çalışma şeklinin sadece yeterli el becerisi kazanıldıktan sonra kullanılması tavsiye edilir.
- **%70 OTOMATİK:** tetiğe hafifçe basılmasıyla bıçak (14) otomatik olarak %70 açılır ve kapanır. Bu çalışma şekli, AUTO100 fonksiyonuna göre daha yüksek hızda çalışmayı sağlar. Bu çalışma şeklinin sadece yeterli el becerisi kazanıldıktan sonra kullanılması tavsiye edilir.
- **%40 OTOMATİK:** tetiğe hafifçe basılmasıyla bıçak (14) otomatik olarak %40 açılır ve kapanır. Bu çalışma şekli maksimum hızda iş yapılmasını sağlar. Bu çalışma şeklinin sadece yeterli el becerisi kazanıldıktan sonra kullanılması tavsiye edilir.



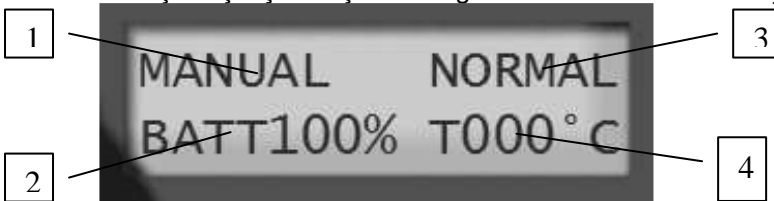
### ÖNEMLİ!

**AUTO70 ve AUTO40 fonksiyonlarında, tetiğe hızlıca basıp bıçak tamamen kapanmadan serbest bırakılarak, bir kesim için bıçak açılma miktarının artırılması mümkündür. Yeterli olmaması durumunda, bu işlem maksimum açılma miktarına ulaşılan kadar uygulanabilir.**

- **HİZMET :** bıçakların kilitlemesini kontrol amaçlı fonksiyon. Bıçakların kilitlemesi işlemi için 6.1.3 numaralı paragrafa bakınız.
- Bıçağı açmak için tetiğe 2 kere basın (çalıştırma koruması).
- Boştaki elinizi ve bütün yabancı cisimleri makastan uzak tutmaya dikkat ederek kesilecek dalı bıçakların arasına yerleştirin.
- Kesimi başlatmak için tetiği çekin. Güvenlik nedeniyle, bütün çalışma biçimlerinde, tetik bırakıldığında budama makası kesimi tamamlamadan açılır.

### 5.1.1 Ekran göstergeleri

Selektörle seçilen çalışma biçimine bağlı olarak ekran üzerinde aşağıdaki göstergeler belirir



- **ORANTILI, %100 OTOMATİK, % 70 OTOMATİK VE % 40 OTOMATİK** çalışma şekilleri için:

- 1) Çalışma şekli: orantılı fonksiyon seçili ise MANUAL, %100 açılmalı otomatik fonksiyon seçili ise AUTO100, %70 açılmalı otomatik fonksiyon seçili ise AUTO70 ve %40 açılmalı otomatik fonksiyon seçili ise AUTO40 yazıları belirir
- 2) Akü şarj seviyesi.

## 5 – CİHAZIN KULLANIMI



### DİKKAT!

Pilin şarj seviyesi göstergesinin yaklaşık bir değer gösterdiğinin unutmayın. Her iş gününün sonunda pilin şarj edilmesi tavsiye edilir.

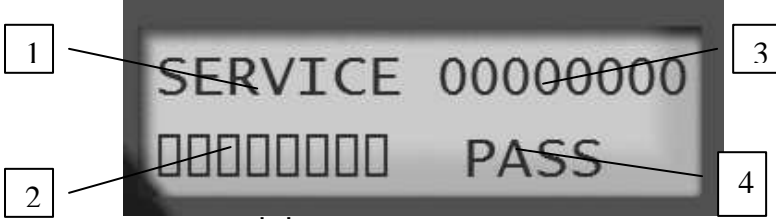
- 3) Durum: NORMAL cihazın düzenli olarak çalıştığını, STANDBY tetik koruyucu donanımının devrede olduğunu (1 dakika boyunca kullanılmadığında), RESTART cihazın güvenlik amacıyla engellendiğini (5 dakika boyunca kullanılmadığında), değişimli olarak yanıp sönen STOP ve OVERLOAD yazıları budama makasının iç sıcaklık dolayısıyla bloke olduğunu, değişimli olarak yanıp sönen STOP ve MAX\_TEMP yazıları budama makasının dış sıcaklık dolayısıyla bloke olduğunu (hatalarla ilgili bilgi için 5.4 numaralı paragrafa bakınız), yanıp sönen SERVICE yazısı yetkili Campagnola teknik destek merkezinde yapılacak kontrol için ayarlanan kesim sayısına ulaşıldığını belirtir. Bu durumda çalışmaya devam edilebilir, ancak en kısa zamanda kontrolün yapılması tavsiye edilir.



### DİKKAT!

Yetkili Campagnola teknik destek merkezinde gerekli kontrolün yaptırılmaması halinde garantinin geçerliliğini yitirdiğini unutmayın (6.3 numaralı paragrafa bakın).

- 4) Motor sıcaklığı.



- SERVICE MODU İÇİN:

- 1 - SERVICE çalışma modu
- 2 - Bıçakların kapanma derecesi.
- 3 - Cihazın yaptığı kesim sayısı
- 4 - PASS, NO PASS testi sonucu (daha fazla bilgi için 6.1.3 numaralı paragrafa bakınız)



### 5.2 Budama makasının kapatılması

Budama makası tetiğe (12) basılı tutulup bıçakları (15) kapatılarak daima kılıfına (35) konulmalıdır. Bıçağı (14) kapatın, selektörü çevirerek cihazı kapatıp aküyü açma kapama düğmesinden (8) kapatın.



### DİKKAT!

Tetik (12) üzerine aşırı basınç uygulamayın. Bu şekilde kesme kuvveti artmaz.

### 5.3 Akünün şarj edilmesi ve akü şarj aletinin kullanımı

Akü şarj aletinin kullanımı için kullanım kılavuzuna danışınız.

## 5 – CİHAZIN KULLANIMI

### 5.4 Sorunlar, sebepleri, çözümleri



#### DİKKAT!

Bütün bakım işlemleri mekanik bakım teknisyeni tarafından yapılmalıdır.

SORUN	NEDENİ	ÇÖZÜMÜ
Budama makası çalışmıyor	Akünün şarjı (1) bitmiş	Aküyü şarj edin
	Akü (1) açık değil	Aküyü açma kapama düğmesi (8) aracılığıyla açın
	Selektör (19) OFF konumunda	Selektörü saat yönünün tersine çevirin
	Elektronik birime güç gelmiyor	Elektronik birimle akü bağlantısını kontrol edin
	Budama makasına güç gelmiyor	Elektronik birimle budama makası bağlantısını kontrol edin
Budama makasının kuvveti yetersiz.	Akünün şarjı (1) bitmiş	Aküyü şarj edin
	Kesim bıçağı (14) aşınmış.	Bıçağı (14) bileyin veya çok aşınmış ise değiştirin.
	Bıçak pimi (29) aşırı sıkıştırılmış.	SERVICE fonksiyonunu uygulayın (5.1 numaralı paragrafa bakınız)
Aşırı akü (1) tüketimi.	Kesim bıçağı (14) aşınmış.	Bıçağı (14) bileyin veya çok aşınmış ise değiştirin.
Budama makası kapanmıyor ve ekran üzerinde STOP ve MAX_TEMP yazıları beliriyor	Büyük çaplı dalların kesilmesinden dolayı motorun aşırı ısınması.	Çalışmaya tekrar başlamadan önce sıcaklığın 5°C düşmesini bekleyin.
Budama makası kapanmıyor ve ekran üzerinde STOP ve OVERLOAD yazıları beliriyor	Budama makası aşırı iç sıcaklık nedeniyle bloke oldu	Birkaç saniye bekleyin ve ilk birkaç dakika ince dalları keserek eşik değerden uzaklaşılmasını sağlayın
Budama makası kapanmıyor ve ekran üzerinde STOP ve STANDBY yazıları beliriyor	Budama makası tetik tarafından engellendi	Tetiğe (12) 3 kere basın
Budama makası kapanmıyor ve ekran üzerinde RESTART yazısı beliriyor	Budama makası güvenlik için engellendi	Selektör (19) aracılığıyla elektronik kutuyu yeniden başlatın
Akü açılmıyor/kapanmıyor	Açma kapama düğmesine (8) çok hızlı basılıyor	Açma kapama düğmesine (8) 1 saniyeden fazla basılı tutun

## 6 - BAKIM

### 6.1 Olağan bakım



**DİKKAT!**

- Her türlü olağan bakım işleminden önce selektörü (19) (saat yönünde çevirerek) ve açma kapama düğmesini (8) (0 konumuna getirerek) kapatın.
- Bu kılavuzda tarif edilmeyen bütün bakım işlemleri Yetkili Teknik Destek Merkezlerinde yapılmalıdır.



Olağan bakım işlemleri operatörler tarafından yapılabilir.

#### 6.1.1 Genel

Her türlü olağan bakım işleminden önce:

- Selektörü (19) (saat yönünde çevirerek) ve ON-OFF açma kapama düğmesini (8) (0 konumuna getirerek) kapatın.
- Koruyucu delinmez eldiven kullanın.



**ÖNEMLİ!**

#### 6.1.2 Bıçakların bilenmesi

- İlk yarım saatlik kullanımdan sonra hareketli bıçağın (14) ambalaj dâhilindeki taş ile bilenmesi şarttır.
- Her 3 saatlik kullanımda hareketli bıçağın (14) kesim ucunu tazeleyin.
- Bilemeyi doğru şekilde yapmak için:
  - a) Bileme taşını kesim bıçağı ile (14) 45°lik açı yapacak şekilde yerleştirin
  - b) İç taraftan başlayarak dışa doğru kesim ucunu takip edin
  - c) İşlemi 8/9 kere tekrar edin.



**DİKKAT!**

Sabit bıçağı (16) veya hareketli bıçağın (14) arka tarafını bilemeyin.



**DİKKAT!**

Hareketli bıçağın (14) bilenmesi, budama makasının iyi çalışmasını sağlamak için yapılması gereken en önemli işlemdir. İyi bilenmiş bir bıçak, net ve hassas bir kesim ile akü (1) tasarrufu ve mekanik kısımların daha az aşınmasını sağlar. Bıçağın geometrik şeklini değiştirmemek amacıyla, nadir ve etkili bileme işlemleri yerine, daha sık ve hafif bileme işlemlerinin yapılması tavsiye edilir.

#### 6.1.3 Kesim bıçağının ayarı

- Selektörü (19) SERVICE fonksiyonuna getirin.
- Somunu (22) sıkıştırarak hareketli bıçağın yan boşluğunu kapatın.
- Bıçağı birkaç kere açıp kapatın.
- Ekranda 6-7 çubuk görüntülediğinde, somunun (22) sıkılığı yeterlidir.
- 7'den fazla çubuk varsa gevşetin. (Ekranda NO PASS yazısı görüntülenir).



**DİKKAT!**

Somun (22) gevşetilirken, bıçakların (29) pimine somunun olduğu taraftan hafif vurularak oturtulması ve parçalar arasındaki gerekli boşluğun oluşturulması tavsiye edilir.

#### 6.1.4 Kesim bıçağının (14) değiştirilmesi

Sırasıyla aşağıdaki işlemleri yapınız:

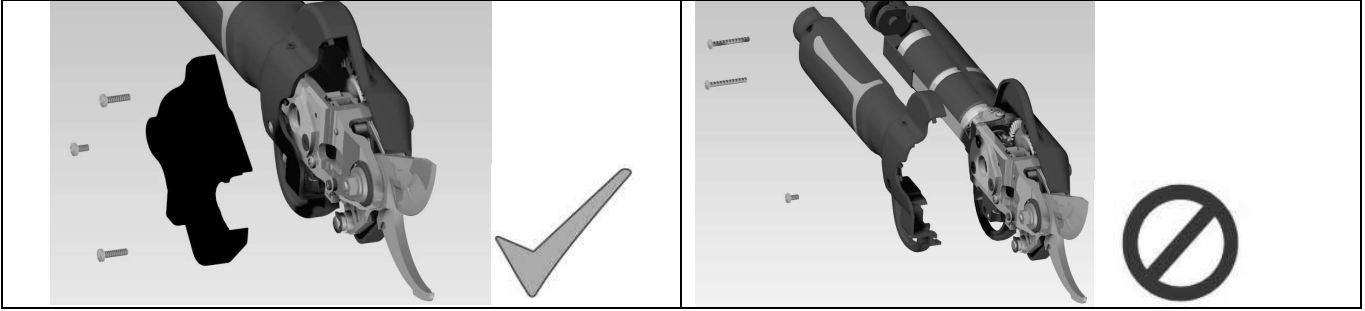
- Budama makasının (30) bıçaklarını değiştirmek için vidaları (11) gevşeterek kapağı açın.



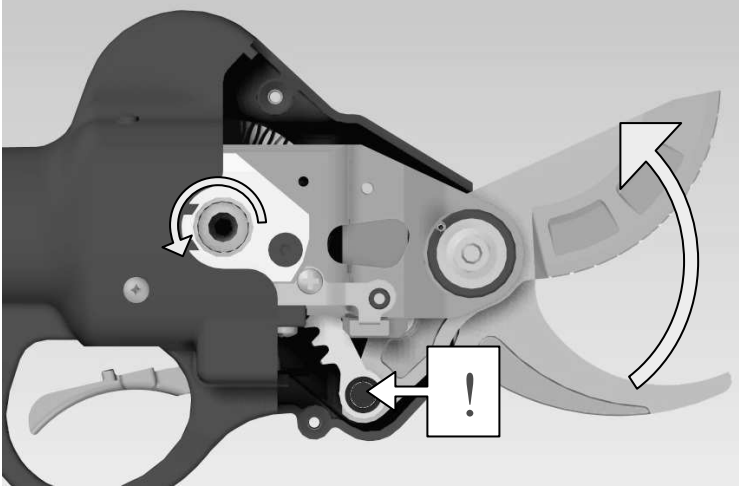
**DİKKAT!**

## 6 - BAKIM

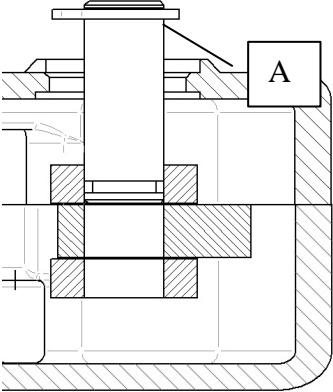
Budama makasının kabuğunun açılması yasaktır. Operatörün tek başına yapma yetkisine sahip olduğu bütün işlemler sadece kapak açılarak yapılabilmektedir.



- Kremayer pimi (31) kapağını çıkarın.
- 4'lük allen anahtar ile hareketli bıçağı açın ve şekilde gösterilen altıgeni kremayer pimini (26) çıkarılan kapağın deliğinin hizasına gelene kadar saat yönünün tersinde çevirin (şekildeki kırmızı noktaya bakın).



- Sekmanı (27) ve ara parçasını (28) çıkarın.
- Kremayer pimini (26) çıkarın. Pimin montajını kolaylaştırmak için, sadece kesme bıçağı (14) serbest kalana kadar çıkarılması tavsiye edilir.



**DİKKAT!**

Şekilde "A" harfi ile gösterilen sekmanı sökmeyin. Bıçağın değiştirilmesi için gerekli değildir.

- Bıçakların kendinden kilitlemeli somununu (22), rondelasını (23) ve yuvasını (25) sökün.
- Bıçağın pimini (29) gevşetip çıkarın.
- Kesim bıçağını (14) söküp rondelaları (32) saklayın.



**DİKKAT!**

Yeni kesim bıçağını (14) takmadan önce, rondelaları (32), kremayer piminin (26) ve takılacak kesim bıçağının (14) deliğini temizleyip yağlayın.

## 6 - BAKIM

- Yukarıda tarif edilen işlemleri sondan başa doğru yaparak yeni hareketli bıçağı (14) takın.



### DİKKAT!

Bıçakları tekrar yerine takmadan önce pimi (29) yağlayın.

### 6.1.5 Budama makasının temizliği

Budama makasını haftada en az bir kere aşağıda tarif edilen şekilde temizleyin:

- Bıçak değiştirme kapağını çıkarın
- Fırça ve bez kullanarak kirini temizleyin (cihazın temizliğinde sıvı kullanmayın)
- Hareketli kısımları sprey gres ile yağlayın
- Önceden çıkardığını kapağı tekrar yerine takın

Kesim sırasında açığa çıkan ahşap kıymıklarının, cihazın içindeki yağa karışıp aşındırıcı bir macun oluşturarak, aşınmaya maruz kalan parçaların ömürlerini büyük ölçüde kısalttığını unutmayın.

### 6.1.6 Yerine kaldırılması ve akünün korunması

Cihazı uzun bir süre için yerine kaldırmadan önce:

- Aküyü (1) tamamen şarj edin.
- Her 120 günde bir tam bir devir gerçekleştirerek aküyü (1) şarj edin.
- Kullanılmadığı süre boyunca budama makasını yağmur altında bırakmayıp kuru bir yerde kutusunun içinde saklayın.



### DİKKAT!

- Akü her 120 günde bir 7.1.6 numaralı paragrafta tarif edilen şekilde şarj edilmezse, akü (1) tamir edilemeyecek şekilde bozulur.

### 6.1.7 Karşı bıçağın değiştirilmesi

Sırasıyla aşağıdaki işlemleri yapınız:

- Kesim bıçağını (14) çıkarın (6.1.4 numaralı paragrafa bakınız)
- Vidayı (33) sökün
- Karşı bıçağı (16) değiştirin
- Pimi (29) budama makası gövdesine ve karşı bıçağa (16) takın fakat sıkıştırmayın.
- Vidayı (33) takın fakat sıkıştırmayın
- Pimi (29) sıkıştırın
- Vidayı (33) sıkıştırın
- Pimi (29) çıkarın
- Kesim bıçağını (14) takın (6.1.4 numaralı paragrafa bakınız)

## 6.2 Olağandışı bakım

### 6.2.1 Genel



Olağandışı bakım işlemleri bir bakım teknisyeni tarafından yapılmalıdır.

### 6.3 Periyodik bakım tablosu

Bakım işlemi	İlk ½ saatlik çalışma sonrasında	Her gün	Her 200000 kesimde bir (yaklaşık saate)	Her 400000 kesimde bir (veya her yıl)	Her sezon sonunda	Her 120 günde bir
Kesim bıçağının (14) bilenmesi	X	X				
Kesim bıçağının (14) değiştirilmesi			X			
Campagnola merkezinde genel revizyon				X		
Bıçakların (15) ve pimin (29) yağlanması		X			X	
Akünün (1) koruma şarjının yapılması					X	X



## 7 - PARÇALARIN SÖKÜLMESİ VE İMHA EDİLMESİ

### 7.1 Genel

Kullanım ömrünün sonunda ürünün sökülmesi gerekmektedir.

Malzemelerine göre imha edilmelerini sağlamak amacıyla (piller, metal, plastik, vb.), parçaları, cihazın kullanıldığı ülke yasalarına uygun olarak birbirinden ayrılmalıdır.

### 7.2 Biten akünün imha edilmesi

elektrikli ve elektronik cihazlara tehlikeli madde kullanımının azaltılması ve atıkların imhası ile ilgili 2002/95/CE, 2002/96/CE ve 2003/108/CE direktifleri uyarınca, unutmayınız ki:



■ Cihaz üzerindeki, üzeri çizilmiş çöp bidonu sembolü, ürünün, kullanım ömrünün sonunda diğer atıklardan ayrı olarak toplanması gerektiğini belirtir. Dolayısıyla kullanıcı, gerekli elektrikli ve elektronik atık ayrıştırma merkezlerine veya benzeri bir ürün satın alırken satıcıya teslim etmelidir. Kullanımdan kalkan ürünün gereken şekilde ayrıştırılması, çevre ve sağlık üzerindeki olumsuz etkileri önlemeye yardımcı olur ve oluşturduğu malzemelerin geri dönüşümüne katkıda bulunur. Ürünün kullanıcı tarafından yasalara aykırı şekilde imha edilmesi, bölgedeki yasal düzenlemelerce öngörülen ceza uygulamalarını beraberinde getirir.

### Yağ ve solventlerin kanalizasyonlara veya toprağa karıştırılması **kesinlikle yasaktır.**

Yağ, solvent ve her türlü kirletici sıvı atıklarını yetkili toplama merkezlerine teslim etmeyi ihmal etmeyiniz. Çevreyi korumak için, ürünün tamamını, aküyü, motor yağını, vb. diğer atıklarla beraber imha etmeyin. Bölgedeki yasal düzenlemelere uyun veya yetkili çöp imha merkezine danışın.



# CAMPAGNOLA

Data d'acquisto  
 Fecha de compra  
 Purchase date  
 Verkaufsdatum  
 Date d'achat  
 Ημερομηνία αγοράς  
 Satın alma tarihi

\_\_\_\_/\_\_\_\_/\_\_\_\_

1° Intervento 1° Intervención 1 <sup>ST</sup> service 1. Eingriff 1 <sup>re</sup> Intervention 1° Επέμβαση 1. İşlem	N° tagli Nr. cortes No. Cuts Schnittmenge Nbre de tailles Αρ. κοπών Kesim no.	_____	Timbro C.a.v.a. Sello C.a.v.a. Stamp C.a.v.a. Stempel Cachet C.a.v.a. Σφραγίδα C.a.v.a. Yetkili servis damgası	_____	Data Fecha Date Datum Date Ημερομηνία Tarih	_____
	Note Notas Notes Noten Remarques Σημειώσεις Notlar	_____ _____ _____ _____				
2° Intervento 2° Intervención 2 <sup>nd</sup> service 2. Eingriff 2 <sup>me</sup> Intervention 2° Επέμβαση 2. İşlem	N° tagli Nr. cortes No. Cuts Schnittmenge Nbre de tailles Αρ. κοπών Kesim no.	_____	Timbro C.a.v.a. Sello C.a.v.a. Stamp C.a.v.a. Stempel Cachet C.a.v.a. Σφραγίδα C.a.v.a. Yetkili servis damgası	_____	Data Fecha Date Datum Date Ημερομηνία Tarih	_____
	Note Notas Notes Noten Remarques Σημειώσεις Notlar	_____ _____ _____ _____				
3° Intervento 3° Intervención 3 <sup>rd</sup> service 3. Eingriff 3 <sup>e</sup> Intervention 3° Επέμβαση 3. İşlem	N° tagli Nr. cortes No. Cuts Schnittmenge Nbre de tailles Αρ. κοπών Kesim no.	_____	Timbro C.a.v.a. Sello C.a.v.a. Stamp C.a.v.a. Stempel Cachet C.a.v.a. Σφραγίδα C.a.v.a. Yetkili servis damgası	_____	Data Fecha Date Datum Date Ημερομηνία Tarih	_____
	Note Notas Notes Noten Remarques Σημειώσεις Notlar	_____ _____ _____ _____				
4° Intervento 4° Intervención 4 <sup>th</sup> service 4. Eingriff 4 <sup>e</sup> Intervention 4° Επέμβαση 4. İşlem	N° tagli Nr. cortes No. Cuts Schnittmenge Nbre de tailles Αρ. κοπών Kesim no.	_____	Timbro C.a.v.a. Sello C.a.v.a. Stamp C.a.v.a. Stempel Cachet C.a.v.a. Σφραγίδα C.a.v.a. Yetkili servis damgası	_____	Data Fecha Date Datum Date Ημερομηνία Tarih	_____
	Note Notas Notes Noten Remarques Σημειώσεις Notlar	_____ _____ _____ _____				

5° Intervento 5° Intervención 5 <sup>th</sup> service 5. Eingriff 5 <sup>e</sup> Intervention 5° Επέμβαση 5. İşlem	N° tagli Nr. cortes No. Cuts Schnittmenge Nbre de tailles Αρ. κοπών Kesim no.	_____	Timbro C.a.v.a. Sello C.a.v.a. Stamp C.a.v.a. Stempel Cachet C.a.v.a. Σφραγίδα C.a.v.a. Yetkili servis damgası	_____	Data Fecha Date Datum Date Ημερομηνία Tarih	_____
	Note Notas Notes Noten Remarques Σημειώσεις Notlar	_____ _____ _____ _____				
6° Intervento 6° Intervención 6 <sup>th</sup> service 6. Eingriff 6 <sup>e</sup> Intervention 6° Επέμβαση 6. İşlem	N° tagli Nr. cortes No. Cuts Schnittmenge Nbre de tailles Αρ. κοπών Kesim no.	_____	Timbro C.a.v.a. Sello C.a.v.a. Stamp C.a.v.a. Stempel Cachet C.a.v.a. Σφραγίδα C.a.v.a. Yetkili servis damgası	_____	Data Fecha Date Datum Date Ημερομηνία Tarih	_____
	Note Notas Notes Noten Remarques Σημειώσεις Notlar	_____ _____ _____ _____				
7° Intervento 7° Intervención 7 <sup>th</sup> service 7. Eingriff 7 <sup>e</sup> Intervention 7° Επέμβαση 7. İşlem	N° tagli Nr. cortes No. Cuts Schnittmenge Nbre de tailles Αρ. κοπών Kesim no.	_____	Timbro C.a.v.a. Sello C.a.v.a. Stamp C.a.v.a. Stempel Cachet C.a.v.a. Σφραγίδα C.a.v.a. Yetkili servis damgası	_____	Data Fecha Date Datum Date Ημερομηνία Tarih	_____
	Note Notas Notes Noten Remarques Σημειώσεις Notlar	_____ _____ _____ _____				
8° Intervento 8° Intervención 8 <sup>th</sup> service 8. Eingriff 8 <sup>e</sup> Intervention 8° Επέμβαση 8. İşlem	N° tagli Nr. cortes No. Cuts Schnittmenge Nbre de tailles Αρ. κοπών Kesim no.	_____	Timbro C.a.v.a. Sello C.a.v.a. Stamp C.a.v.a. Stempel Cachet C.a.v.a. Σφραγίδα C.a.v.a. Yetkili servis damgası	_____	Data Fecha Date Datum Date Ημερομηνία Tarih	_____
	Note Notas Notes Noten Remarques Σημειώσεις Notlar	_____ _____ _____ _____				

9° Intervento 9° Intervención 9 <sup>th</sup> service 9. Eingriff 9 <sup>e</sup> Intervention 9° Επέμβαση 9. İşlem	N° tagli Nr. cortes No. Cuts Schnittmenge Nbre de tailles Αρ. κοπών Kesim no.	_____	Timbro C.a.v.a. Sello C.a.v.a. Stamp C.a.v.a. Stempel Cachet C.a.v.a. Σφραγίδα C.a.v.a. Yetkili servis damgası	_____	Data Fecha Date Datum Date Ημερομηνία Tarih	_____
	Note Notas Notes Noten Remarques Σημειώσεις Notlar	_____ _____ _____ _____				
10° Intervento 10° Intervención 10 <sup>th</sup> service 10. Eingriff 10 <sup>e</sup> Intervention 10° Επέμβαση 10. İşlem	N° tagli Nr. cortes No. Cuts Schnittmenge Nbre de tailles Αρ. κοπών Kesim no.	_____	Timbro C.a.v.a. Sello C.a.v.a. Stamp C.a.v.a. Stempel Cachet C.a.v.a. Σφραγίδα C.a.v.a. Yetkili servis damgası	_____	Data Fecha Date Datum Date Ημερομηνία Tarih	_____
	Note Notas Notes Noten Remarques Σημειώσεις Notlar	_____ _____ _____ _____				
11° Intervento 11° Intervención 11 <sup>th</sup> service 11. Eingriff 11 <sup>e</sup> Intervention 11° Επέμβαση 11. İşlem	N° tagli Nr. cortes No. Cuts Schnittmenge Nbre de tailles Αρ. κοπών Kesim no.	_____	Timbro C.a.v.a. Sello C.a.v.a. Stamp C.a.v.a. Stempel Cachet C.a.v.a. Σφραγίδα C.a.v.a. Yetkili servis damgası	_____	Data Fecha Date Datum Date Ημερομηνία Tarih	_____
	Note Notas Notes Noten Remarques Σημειώσεις Notlar	_____ _____ _____ _____				
12° Intervento 12° Intervención 12 <sup>th</sup> service 12. Eingriff 12 <sup>e</sup> Intervention 12° Επέμβαση 12. İşlem	N° tagli Nr. cortes No. Cuts Schnittmenge Nbre de tailles Αρ. κοπών Kesim no.	_____	Timbro C.a.v.a. Sello C.a.v.a. Stamp C.a.v.a. Stempel Cachet C.a.v.a. Σφραγίδα C.a.v.a. Yetkili servis damgası	_____	Data Fecha Date Datum Date Ημερομηνία Tarih	_____
	Note Notas Notes Noten Remarques Σημειώσεις Notlar	_____ _____ _____ _____				







DICHIARAZIONE CE DI CONFORMITÀ  
EC DECLARATION OF COMPLIANCE  
EG-ÜBEREINSTIMMUNGSERKLÄRUNG  
DECLARATION DE CONFORMITE CE  
DECLARACIÓN CE DE CONFORMIDAD  
ΔΗΛΩΣΗ CE ΣΥΜΦΩΝΙΑΣ  
CE UYGUNLUK BEYANNMESİ



La Ditta sottoscritta / The undersigned firm / Die unterzeichnende Firma / La société soussignée  
La Empresa abajo firmante / Η υπογραφομένη Επιχείρηση / Aşağıdaki imzanın sahibi

**CAMPAGNOLA S.r.l - Via Lazio, 21-23 - 40069 ZOLA PREDOSA (BOLOGNA)**

dichiara sotto la propria responsabilità che la macchina a lato indicata é conforme alla Direttiva Macchine 2006/42/CE e alle seguenti direttive e normative applicate:

states that the machine indicated here fully complies with the 2006/42/EC Directive regarding machinery and with the following directives and standards:

erklärt auf eigene Verantwortung, dass die hier an der Seite angegebene Maschine der Maschinenrichtlinie 2006/42/EG und den folgenden Richtlinien und angewandten Normen entspricht:

déclare sous sa propre responsabilité que la machine indiquée ci-contre est conforme à la Directive Machines 2006/42/CE, aux directives suivantes et normes applicables :

declara bajo su propia responsabilidad que la máquina indicada aquí al lado es conforme con la Dirección Máquinas 2006/42/CE y con las siguientes reglas y normativas aplicadas:

δηλώνει υπεύθυνα ότι το παραπλεύρωσ μηχανήμα είναι σύμφωνα με την Οδηγία Μηχανημάτων 2006/42/CE και τις παρακάτω εφαρμοσμένες οδηγίες και νομοθεσίες:

aşağıdaki imzanın sahibi şirket, kendi sorumluluğu altında, yanda gösterilen makinenin 2006/42/CE Makine Yönetmeliği ve sonraki yönetmelikler ile uygulanan kurallara uygun olduğunu beyan etmektedir:

**Tipo:** Forbice elettronica . **Funzione:** potatura.

**Type:** Electronic shear. **Function:** pruning.

**Typ:** Elektronische Schere. **Funktion:** Beschneiden.

**Type:** Ciseaux électroniques. **Fonction:** élagage.

**Tipo:** Tijera electrónica. **Función:** poda.

**Τύπος:** Ηλεκτρονικό ψαλίδι. **Λειτουργία:** κλάδεμα.

**Tip:** Elektronik budama makası. **İşlev:** budama.

Persona autorizzata a costituire il fascicolo tecnico.

Authorized person to create the technical document.

Genehmigte Person, um die technischen Anweisungen zu verfassen

Personne autorisée à constituer le fascicule technique.

Persona autorizada a crear el documento técnico.

Άτομο εξουσιοδοτημένο για τη σύνταξη του τεχνικού φακέλου.

Teknik fasikülü oluşturmak için yetkili kişi.

Andrea Armaroli  
Via Lazio, 21-23  
40069 ZOLA PREDOSA (BOLOGNA)

Zola Predosa, 16/06/2011

DIRETTIVE CE APPLICATE / EC DIRECTIVES APPLIED  
ANGEWANDTE EG-RICHTLINIEN / DIRECTIVES CE APPLIQUÉES  
DIRECTIVAS CE APLICADAS / ΟΔΗΓΙΕΣ CE ΕΦΑΡΜΟΣΜΕΝΕΣ  
UYGULANAN CE YÖNETMELİKLERİ

2006/42/CE - 2004/108/CE - 2006/95/CE

NORMATIVE APPLICATE / REGULATIONS APPLIED  
ANGEWANDTE NORMEN / RÉGLEMENTATIONS APPLIQUÉES  
NORMATIVAS APLICADAS / ΝΟΜΟΘΕΣΙΕΣ ΕΦΑΡΜΟΣΜΕΝΕΣ  
UYGULANAN YÖNETMELİKLER

EN 55014-1 - EN 55022 - EN 55011

EN 1050 - EN ISO 5349

Graziella Rondani

Firma del Legale Rappresentante / Signature of the Legal Representative  
Unterschrift des gesetzlichen Vertreters / Signature du représentant légal

Firma del Legal Representative / Υπογραφή του νόμιμου Εκπροσώπου / Kanuni Temsilci İmzası



**CAMPAGNOLA S.r.l.**

Via Lazio, 21-23 – 40069 Zola Predosa – Bologna – Italy

Tel. +39/05173500 – Fax +39/051752551

Internet: [www.campagnola.it](http://www.campagnola.it) – e.mail: [star@campagnola.it](mailto:star@campagnola.it)

**CAMPAGNOLA IBÉRICA DE SUMINISTROS AGRÍCOLAS SL.**

P.I Sud Av. Del Vallès,57 – 08440 CARDEDEU (Barcelona) ESPAÑA

Tel. +34/938 444 185 – Fax +34/938 444 184

e.mail: [campagnola\\_iberica@minorisa.es](mailto:campagnola_iberica@minorisa.es)

CODICE MANUALE : 0310.0242  
REVISIONE : 02